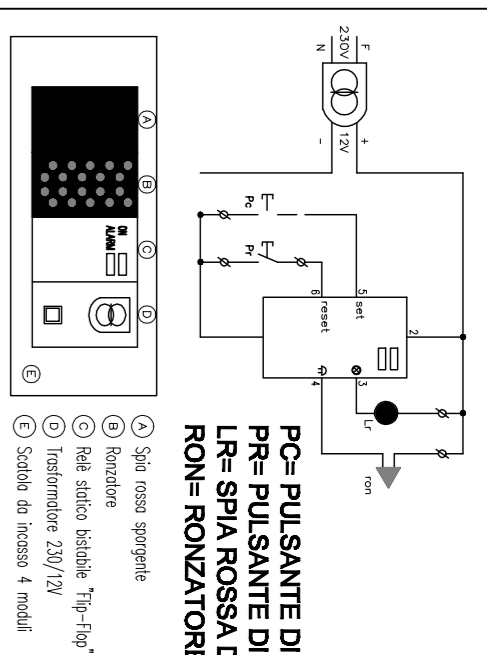
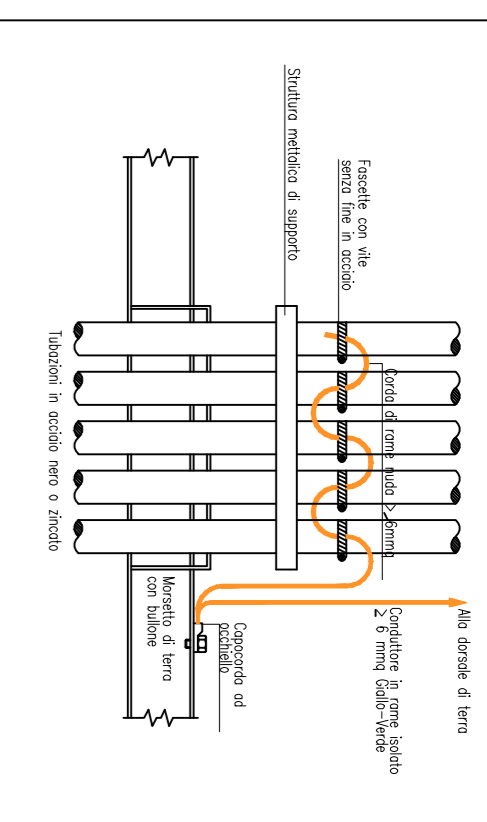


PARTICOLARE SCHEMA IMP. CHIAMATA WC DISABILI



PARTICOLARE COLLEGAMENTO EQUIPOTENZIALE



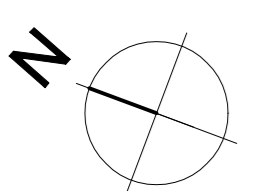
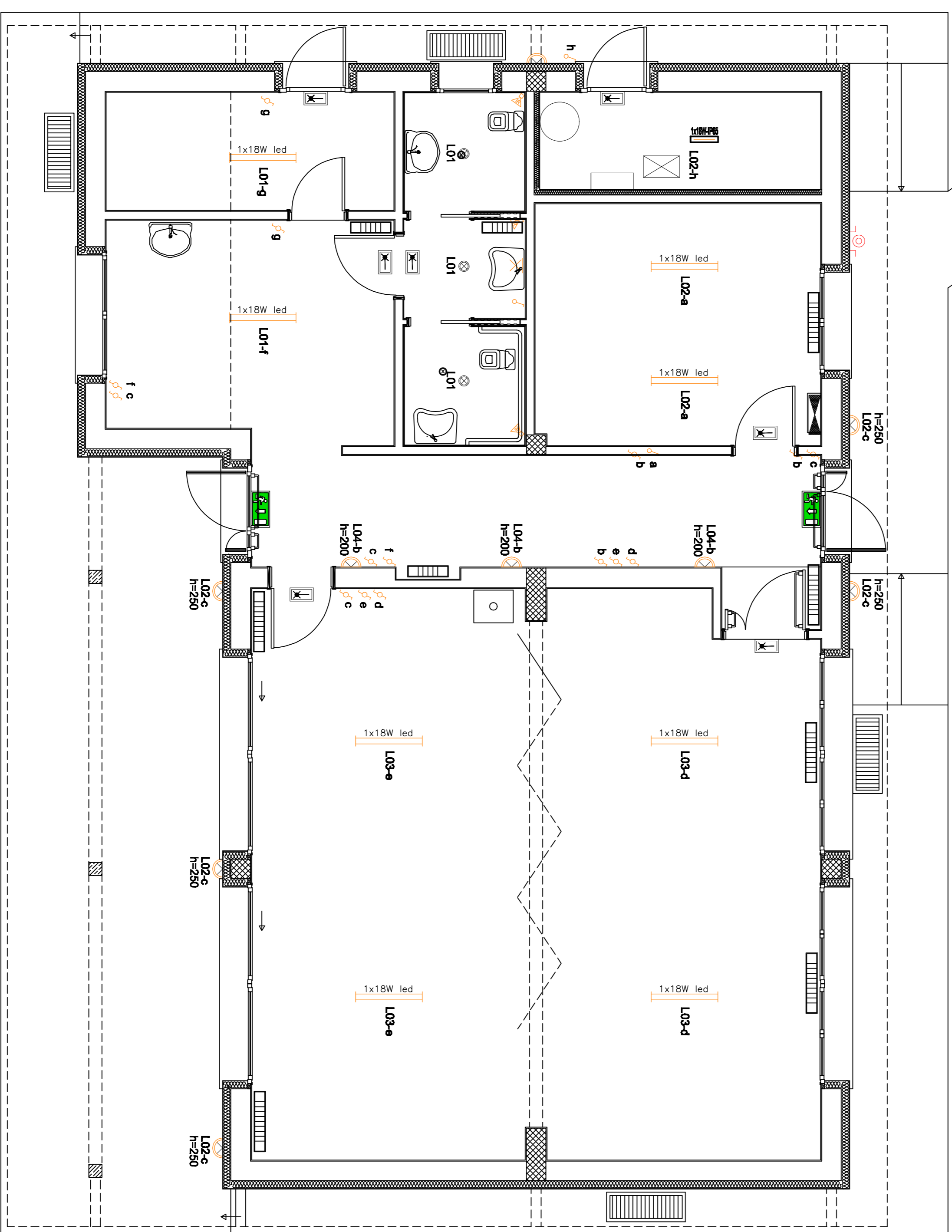
VIA G. MARCONI

NOTE

- 1- PER LA CORRETTA INTERPRETAZIONE DEL DISEGNO E DEGLI IMPIANTI E' NECESSARIA LA LETTURA CONGIUNTA DI TUTTI GLI ELABORATI DI PROGETTO (RELAZIONE TECNICA e DISCIPLINARE TECNICO E PRESTAZIONALE)
- 2- I QUADRI ELETTRICI SONO RAPPRESENTATI CON SIMBOLI CHE NON COSTITUISCONO ALCUN RIFERIMENTO CON LE LORO DIMENSIONI REALI.
- 3- LA LEGENDA RAPPRESENTATA SULLA PRESENTE TAVOLA PUO' COMPRENDERE SIMBOLI DI APPARECCHIATURE/MATERIALI NON INCLUSI NELLA TAVOLA STESSA.

LEGENDA SIMBOLI

	QUADRO ELETTRICO
	CANALINA IN PVC A VISTA CON SETTO SEPARATORE h:50mm
	INTERRUTTORE UNIPOLARE
	DEVIATORE
	REVELATORE DI PRESENZA PER COMANDO ILLUMINAZIONE
	PUNTO LUCE A PARETE
	PULSANTE UNIPOLARE DA INCASSO
	APPARECCHIO ILLUMINANTE STAGNO IN POLICARBONATO IP86
	APPARECCHIO ILLUMINANTE STAGNO IN POLICARBONATO IP86
	APPARECCHIO ILLUMINANTE STAGNO IN POLICARBONATO IP86
	APPARECCHIO ILLUMINANTE STAGNO IN POLICARBONATO IP86
	APPARECCHIO ILLUMINANTE LED
	APPARECCHIO AUTONOMO DI ILLUMINAZIONE DI SICUREZZA
	APPARECCHIO AUTONOMO DI ILLUMINAZIONE DI SICUREZZA
	APPARECCHIO AUTONOMO DI ILLUMINAZIONE DI SICUREZZA
	APPARECCHIO AUTONOMO DI ILLUMINAZIONE DI SICUREZZA
	APPARECCHIO AUTONOMO DI ILLUMINAZIONE DI SICUREZZA
	APPARECCHIO AUTONOMO DI ILLUMINAZIONE DI SICUREZZA
	APPARECCHIO AUTONOMO DI ILLUMINAZIONE DI SICUREZZA
	APPARECCHIO AUTONOMO DI ILLUMINAZIONE DI SICUREZZA
	APPARECCHIO AUTONOMO DI ILLUMINAZIONE DI SICUREZZA
	APPARECCHIO AUTONOMO DI ILLUMINAZIONE DI SICUREZZA
	APPARECCHIO AUTONOMO DI ILLUMINAZIONE DI SICUREZZA
	APPARECCHIO AUTONOMO DI ILLUMINAZIONE DI SICUREZZA
	APPARECCHIO AUTONOMO DI ILLUMINAZIONE DI SICUREZZA
	APPARECCHIO AUTONOMO DI ILLUMINAZIONE DI SICUREZZA
	APPARECCHIO AUTONOMO DI ILLUMINAZIONE DI SICUREZZA
	APPARECCHIO AUTONOMO DI ILLUMINAZIONE DI SICUREZZA
	APPARECCHIO AUTONOMO DI ILLUMINAZIONE DI SICUREZZA
	APPARECCHIO AUTONOMO DI ILLUMINAZIONE DI SICUREZZA
	APPARECCHIO AUTONOMO DI ILLUMINAZIONE DI SICUREZZA
	APPARECCHIO AUTONOMO DI ILLUMINAZIONE DI SICUREZZA
	APPARECCHIO AUTONOMO DI ILLUMINAZIONE DI SICUREZZA
	APPARECCHIO AUTONOMO DI ILLUMINAZIONE DI SICUREZZA
	APPARECCHIO AUTONOMO DI ILLUMINAZIONE DI SICUREZZA
	APPARECCHIO AUTONOMO DI ILLUMINAZIONE DI SICUREZZA
	APPARECCHIO AUTONOMO DI ILLUMINAZIONE DI SICUREZZA
	APPARECCHIO AUTONOMO DI ILLUMINAZIONE DI SICUREZZA
	APPARECCHIO AUTONOMO DI ILLUMINAZIONE DI SICUREZZA
	APPARECCHIO AUTONOMO DI ILLUMINAZIONE DI SICUREZZA
	APPARECCHIO AUTONOMO DI ILLUMINAZIONE DI SICUREZZA
	APPARECCHIO AUTONOMO DI ILLUMINAZIONE DI SICUREZZA
	APPARECCHIO AUTONOMO DI ILLUMINAZIONE DI SICUREZZA
	APPARECCHIO AUTONOMO DI ILLUMINAZIONE DI SICUREZZA
	APPARECCHIO AUTONOMO DI ILLUMINAZIONE DI SICUREZZA
	APPARECCHIO AUTONOMO DI ILLUMINAZIONE DI SICUREZZA
	APPARECCHIO AUTONOMO DI ILLUMINAZIONE DI SICUREZZA
	APPARECCHIO AUTONOMO DI ILLUMINAZIONE DI SICUREZZA
	APPARECCHIO AUTONOMO DI ILLUMINAZIONE DI SICUREZZA
	APPARECCHIO AUTONOMO DI ILLUMINAZIONE DI SICUREZZA
	APPARECCHIO AUTONOMO DI ILLUMINAZIONE DI SICUREZZA
	APPARECCHIO AUTONOMO DI ILLUMINAZIONE DI SICUREZZA
	APPARECCHIO AUTONOMO DI ILLUMINAZIONE DI SICUREZZA
	APPARECCHIO AUTONOMO DI ILLUMINAZIONE DI SICUREZZA
	APPARECCHIO AUTONOMO DI ILLUMINAZIONE DI SICUREZZA
	APPARECCHIO AUTONOMO DI ILLUMINAZIONE DI SICUREZZA
	APPARECCHIO AUTONOMO DI ILLUMINAZIONE DI SICUREZZA
	APPARECCHIO AUTONOMO DI ILLUMINAZIONE DI SICUREZZA
	APPARECCHIO AUTONOMO DI ILLUMINAZIONE DI SICUREZZA
	APPARECCHIO AUTONOMO DI ILLUMINAZIONE DI SICUREZZA
	APPARECCHIO AUTONOMO DI ILLUMINAZIONE DI SICUREZZA
	APPARECCHIO AUTONOMO DI ILLUMINAZIONE DI SICUREZZA
	APPARECCHIO AUTONOMO DI ILLUMINAZIONE DI SICUREZZA
	APPARECCHIO AUTONOMO DI ILLUMINAZIONE DI SICUREZZA
	APPARECCHIO AUTONOMO DI ILLUMINAZIONE DI SICUREZZA
	APPARECCHIO AUTONOMO DI ILLUMINAZIONE DI SICUREZZA
	APPARECCHIO AUTONOMO DI ILLUMINAZIONE DI SICUREZZA
	APPARECCHIO AUTONOMO DI ILLUMINAZIONE DI SICUREZZA
	APPARECCHIO AUTONOMO DI ILLUMINAZIONE DI SICUREZZA
	APPARECCHIO AUTONOMO DI ILLUMINAZIONE DI SICUREZZA
	APPARECCHIO AUTONOMO DI ILLUMINAZIONE DI SICUREZZA
	APPARECCHIO AUTONOMO DI ILLUMINAZIONE DI SICUREZZA
	APPARECCHIO AUTONOMO DI ILLUMINAZIONE DI SICUREZZA
	APPARECCHIO AUTONOMO DI ILLUMINAZIONE DI SICUREZZA
	APPARECCHIO AUTONOMO DI ILLUMINAZIONE DI SICUREZZA
	APPARECCHIO AUTONOMO DI ILLUMINAZIONE DI SICUREZZA
	APPARECCHIO AUTONOMO DI ILLUMINAZIONE DI SICUREZZA
	APPARECCHIO AUTONOMO DI ILLUMINAZIONE DI SICUREZZA
	APPARECCHIO AUTONOMO DI ILLUMINAZIONE DI SICUREZZA
	APPARECCHIO AUTONOMO DI ILLUMINAZIONE DI SICUREZZA
	APPARECCHIO AUTONOMO DI ILLUMINAZIONE DI SICUREZZA
	APPARECCHIO AUTONOMO DI ILLUMINAZIONE DI SICUREZZA
	APPARECCHIO AUTONOMO DI ILLUMINAZIONE DI SICUREZZA
	APPARECCHIO AUTONOMO DI ILLUMINAZIONE DI SICUREZZA
	APPARECCHIO AUTONOMO DI ILLUMINAZIONE DI SICUREZZA
	APPARECCHIO AUTONOMO DI ILLUMINAZIONE DI SICUREZZA
	APPARECCHIO AUTONOMO DI ILLUMINAZIONE DI SICUREZZA
	APPARECCHIO AUTONOMO DI ILLUMINAZIONE DI SICUREZZA
	APPARECCHIO AUTONOMO DI ILLUMINAZIONE DI SICUREZZA
	APPARECCHIO AUTONOMO DI ILLUMINAZIONE DI SICUREZZA
	APPARECCHIO AUTONOMO DI ILLUMINAZIONE DI SICUREZZA
	APPARECCHIO AUTONOMO DI ILLUMINAZIONE DI SICUREZZA
	APPARECCHIO AUTONOMO DI ILLUMINAZIONE DI SICUREZZA
	APPARECCHIO AUTONOMO DI ILLUMINAZIONE DI SICUREZZA
	APPARECCHIO AUTONOMO DI ILLUMINAZIONE DI SICUREZZA
	APPARECCHIO AUTONOMO DI ILLUMINAZIONE DI SICUREZZA
	APPARECCHIO AUTONOMO DI ILLUMINAZIONE DI SICUREZZA
	APPARECCHIO AUTONOMO DI ILLUMINAZIONE DI SICUREZZA
	APPARECCHIO AUTONOMO DI ILLUMINAZIONE DI SICUREZZA
	APPARECCHIO AUTONOMO DI ILLUMINAZIONE DI SICUREZZA
	APPARECCHIO AUTONOMO DI ILLUMINAZIONE DI SICUREZZA
	APPARECCHIO AUTONOMO DI ILLUMINAZIONE DI SICUREZZA
	APPARECCHIO AUTONOMO DI ILLUMINAZIONE DI SICUREZZA
	APPARECCHIO AUTONOMO DI ILLUMINAZIONE DI SICUREZZA
	APPARECCHIO AUTONOMO DI ILLUMINAZIONE DI SICUREZZA
	APPARECCHIO AUTONOMO DI ILLUMINAZIONE DI SICUREZZA
	APPARECCHIO AUTONOMO DI ILLUMINAZIONE DI SICUREZZA



COMUNE DI CUSANO MILANINO
 PRODOTTORE DI LAVORO
 REALIZZAZIONE DI NUOVO FABBRICATO
 DESTINATO AD ATTIVITA' RECREATIVE
 ALL'INTERNO DEL PARCO MATTEOTTI
 PROGETTO DEFINITIVO/ESECUTIVO

PROPRIO: **COMUNE DI CUSANO MILANINO**
 Piazza Libertà di Trussardi, 1
 20090 - Cusano Milanino (MI)
 ADOBRAMENTI: DATA: _____
 ELAB.: **E01** SCALA: **1:50**
 DATA: **DICEMBRE 2017**
 OGGETTO: **PROGETTO IMPIANTO DI ILLUMINAZIONE**

RTP:
 PROGETTAZIONE E SERVIZI
 PER L'ARCHITETTURA E L'INGEGNERIA
STUDIO
 20090 TRENTO (TN) - VIA PIAZZA TRIVISI
 TEL. 0461 878888 - FAX 0461 888888
 e-mail: info@studio.it
 www.studio.it
 PROGETTAZIONE ARCHITETTONICA:
 DOTT. ING. LUIGI PAOLINO (mandatario)
 PROGETTAZIONE STRUTTURALE E IMPIANTI:
 DOTT. ING. MARCO CASSELLI (mandatario)
 COORDINAMENTO SICUREZZA IN FASE DI PROGETTAZIONE:
 DOTT. ING. MARCO CASSELLI
 ARCH. MARCO FERRARI (mandatario)
 20090 TRENTO (TN) - VIA MONTE IERNO, 1
 GEOL. ALBERTO VENEZONI (mandatario)
 20090 CUSANO MILANINO (MI) - VIA TRENTO MODO, 11

PROPRIETA' RISERVATA. Questo disegno è proprietà esclusiva di ARCA STUDIO e non può essere in copia né riprodotto o ristampato né usato senza autorizzazione scritta.