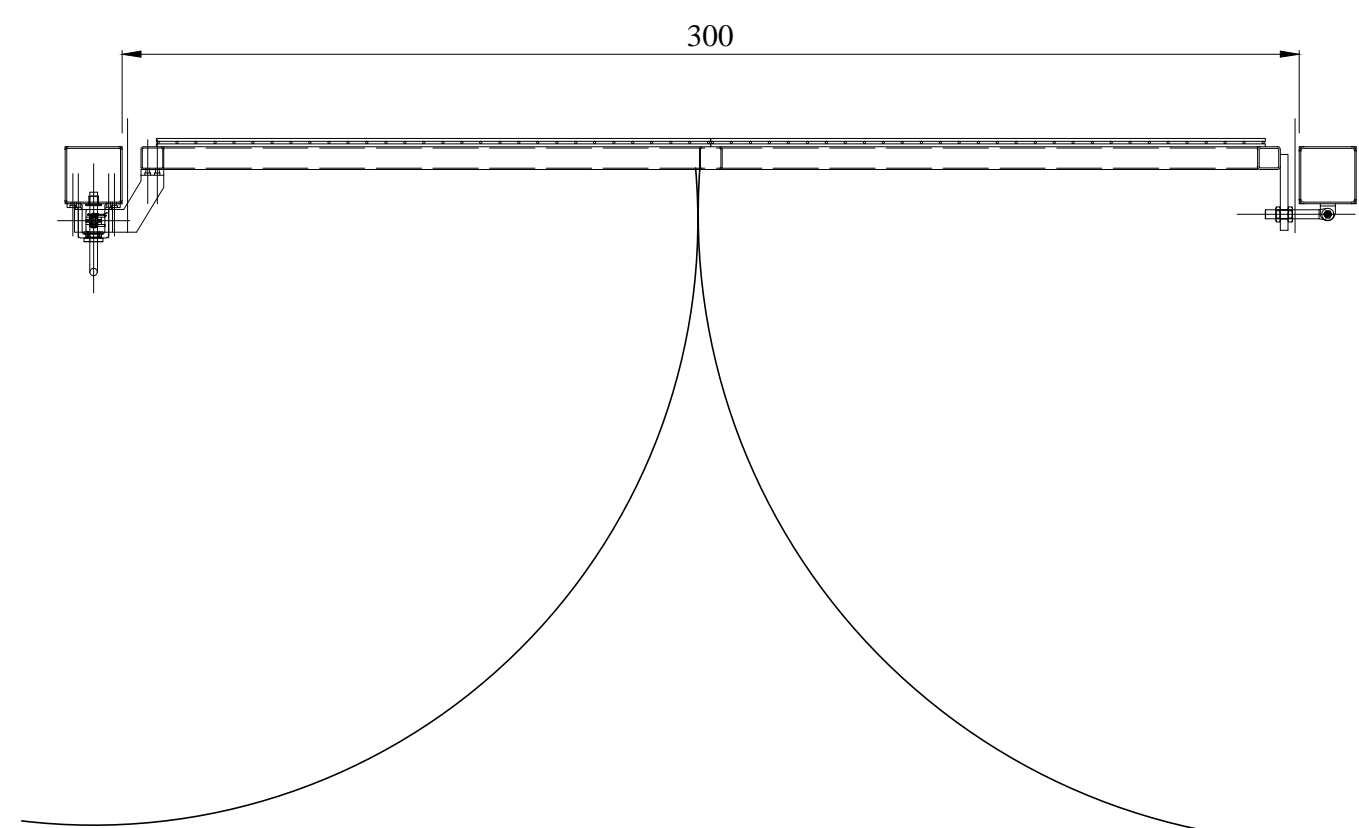
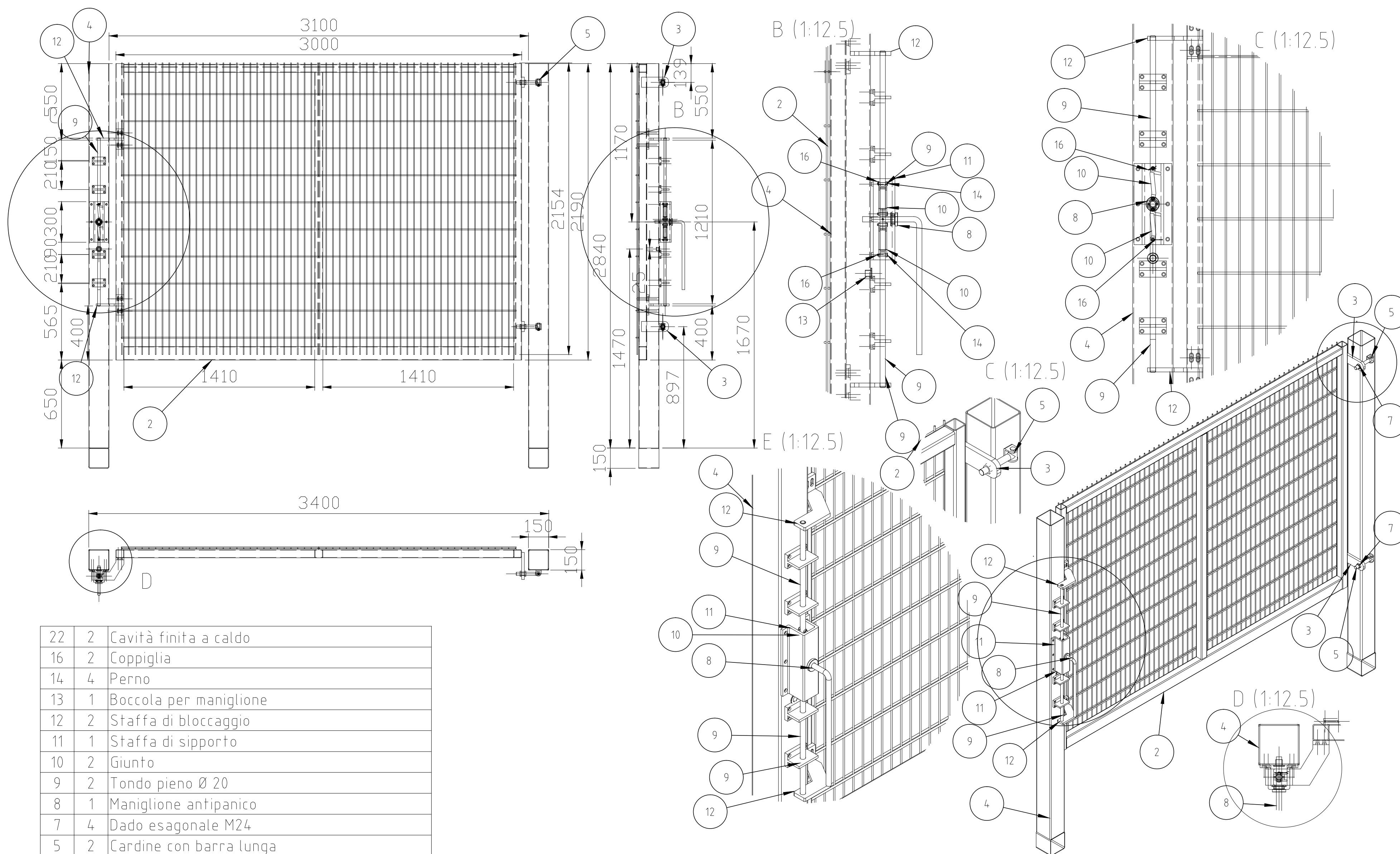


Cancelli A NORMA UNI 10121:
N. 1 cancelli a un battente, con tamponamento come recinzione c.s. zincato + rivestimento colore verde
Completi di montanti da ammarare e serratura a chiave.
Dim. mm 1000 i.m. largh. x H. 2230



Cancelli A NORMA UNI 10121:
N. 2 cancelli a due battenti, con tamponamento come recinzione c.s. zincato + rivestimento colore verde
Completi di montanti da ammarare e serratura a chiave.
Dim. mm 3000 i.m. largh. x H. 2230

1 PROGETTO CANCELLI
ABACO



Pos.	Qtà	Descrizione
22	2	Cavità finita a caldo
16	2	Coppiglia
14	4	Perno
13	1	Boccola per maniglione
12	2	Staffa di bloccaggio
11	1	Staffa di sipporto
10	2	Giunto
9	2	Tondo pieno Ø 20
8	1	Maniglione antipanico
7	4	Dado esagonale M24
5	2	Cardine con barra lunga
4	1	Palo 150x150x3
3	2	Piatto fissaggio cardine
2	1	Anta cancello

2 PROGETTO CANCELLI
DETTAGLI

Progetto: **COMUNE DI CINISELLO BALSAMO**
LAVORI DI MANUTENZIONE STRAORDINARIA
E ADEGUAMENTO NORMATIVO CENTRO
SPORTIVO "SCIREA" DI VIA CILEA

Committente:  **COMUNE DI CINISELLO BALSAMO**
VIA XXV APRILE 4
20010 CINISELLO BALSAMO (MI)

Progettista:  **Studio De Martino**
Arch. Giuseppe De Martino
viale Sarca 78, Milano (MI)
Tel. 02/86119955 Fax. 02/86119955
E-mail: info@studiodemartino.net

Consulenza strutture: **Ing. Paolo De Michelis**
Via V. Marzocco n. 101 - 13100 Vercelli
tel. +39 0161 57 49 58
mobile +39 349 44 39 200
e-mail: studiodemichelis@gmail.com

Consulenza impianto elettrico: **Ing. Alessandro Repossini**
Via V. Revereiro n. 71 - 20015 Prato (MI)
tel. +39 0331 491752
e-mail: repossini@studioingegneria.191.it

Titolo: Cinisello Balsamo, Dicembre 2017
Tavola n° **E.Ar.T.25**
PROGETTO

Lotto n.	-
Revisione	N. 0

Redatto	Verificato	Approvato DT	Descrizione	Data
SV	SV	SV	PRIMA EMISSIONE	13/11/2017

Scala: VARIE Dimensioni: @A1 Progetto: 2017CINISELLO Filename: 02 cancelliB
Il presente elaborato è di proprietà esclusiva dello Studio Giuseppe De Martino ed è vincolato alle leggi sulla proprietà letteraria. Ne è vietata, per qualsiasi motivo, la riproduzione o la consegna a terzi senza esplicito consenso.