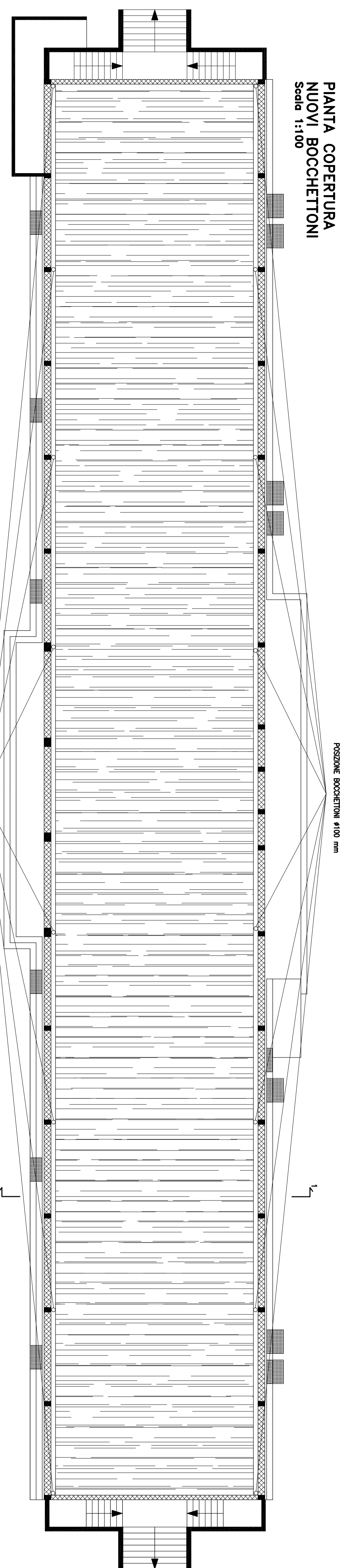
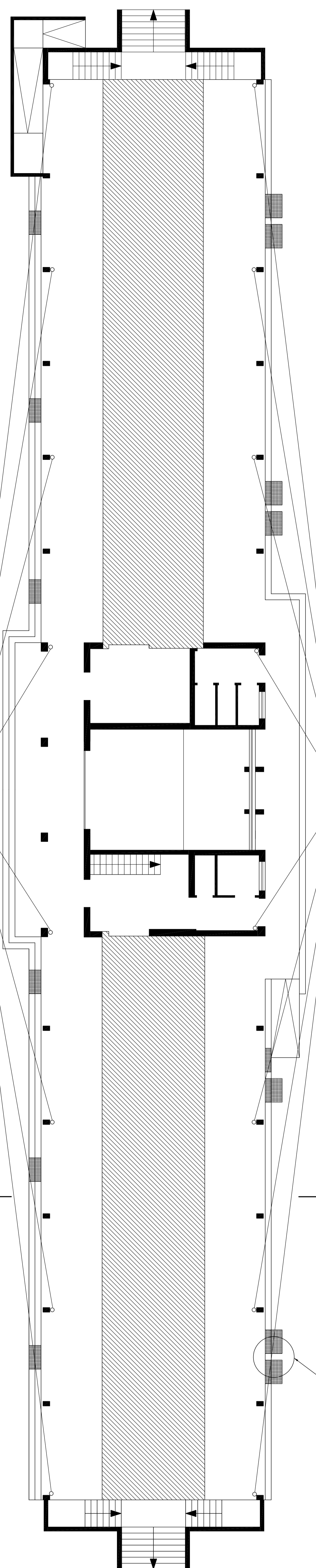


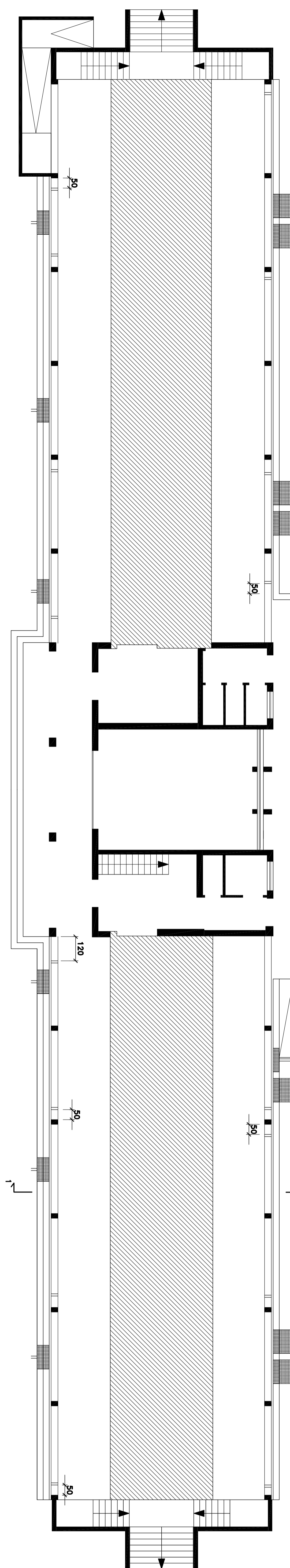
PIANTA COPERTURA
NUOVI BOCCHETTONI
Scala 1:100



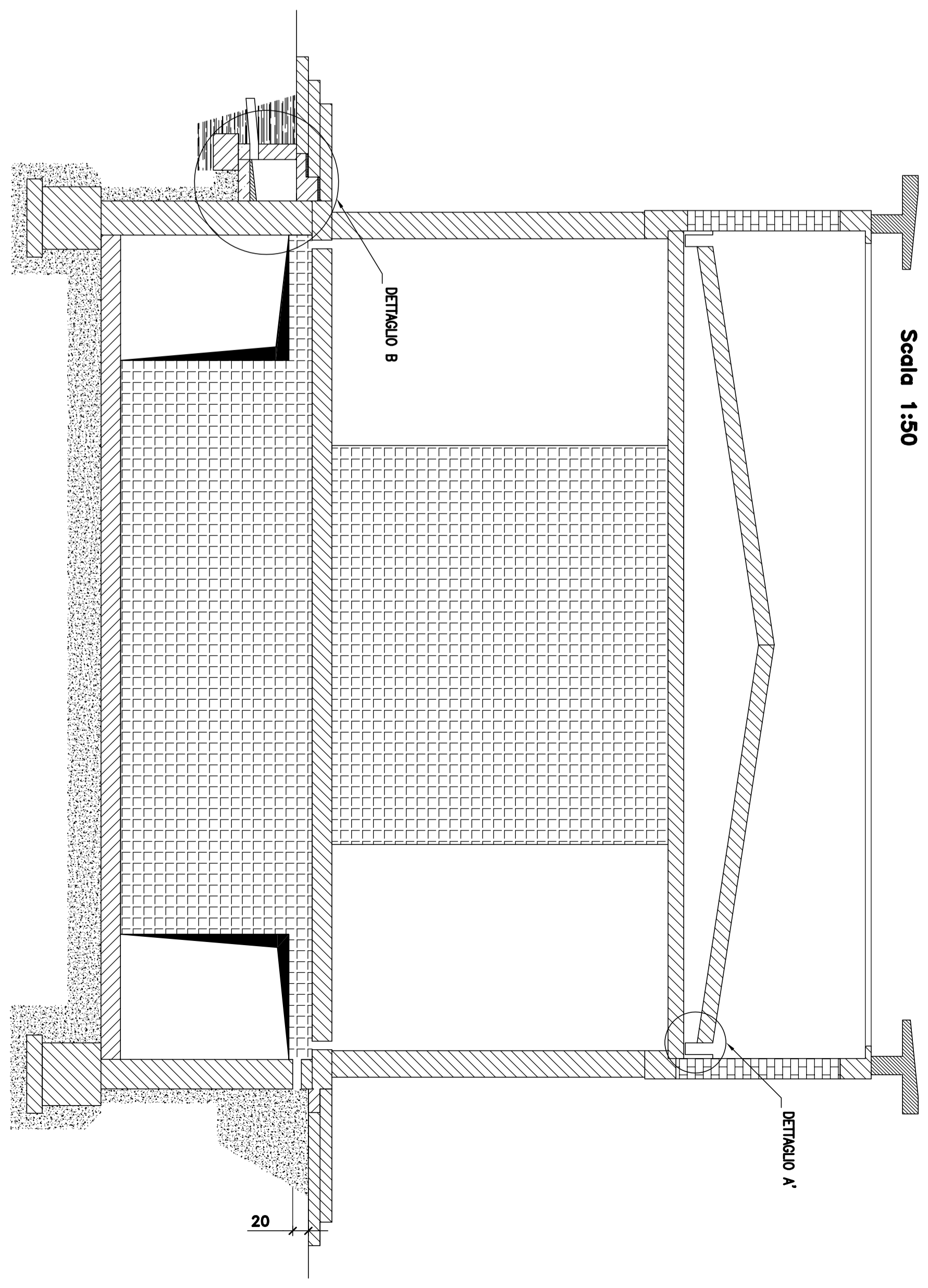
POSIZIONE PLUVIALI PIANO TERRA
Scala 1:100



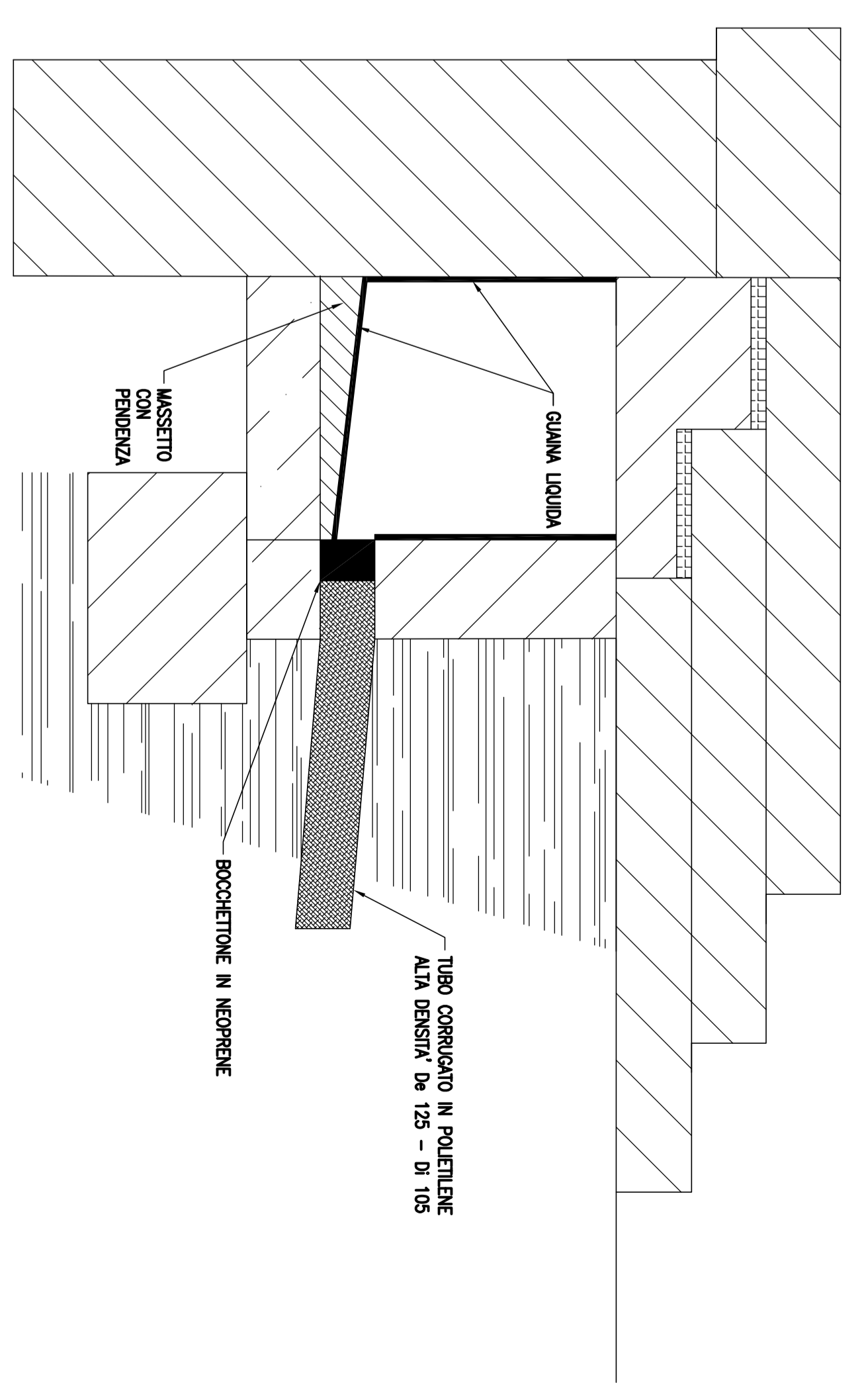
PIANTA POSIZIONE PERFORAZIONI ORIZZONTALI
Scala 1:100



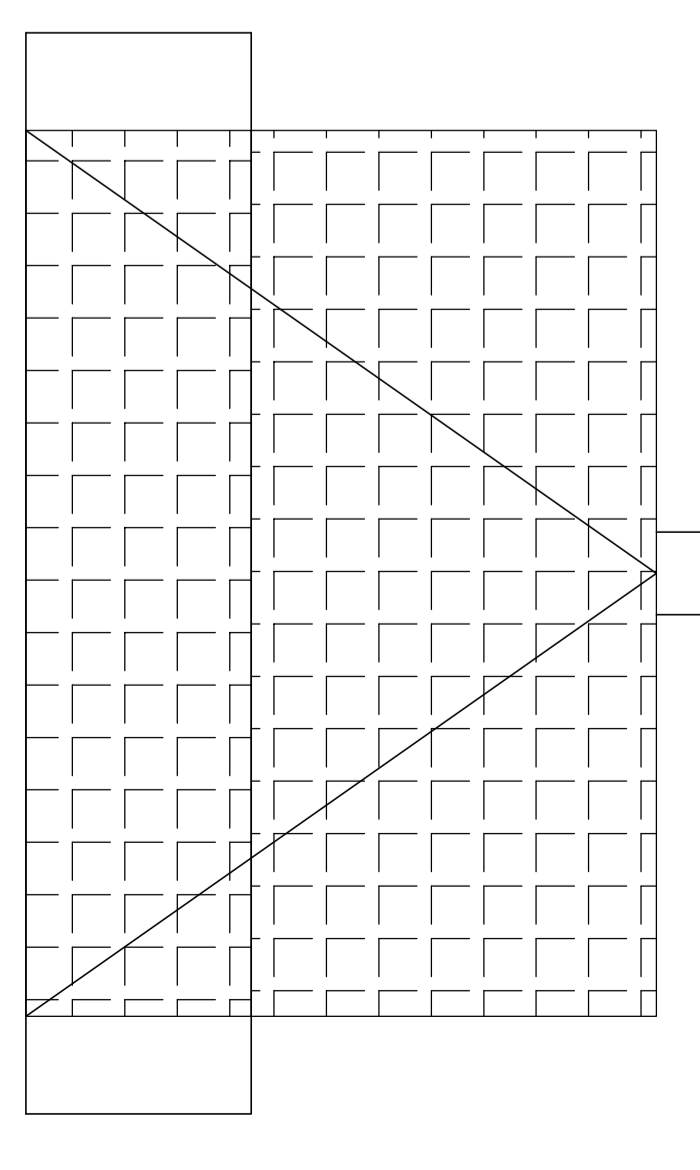
SEZIONE 1-1 TIPOLOGICA
Scala 1:50



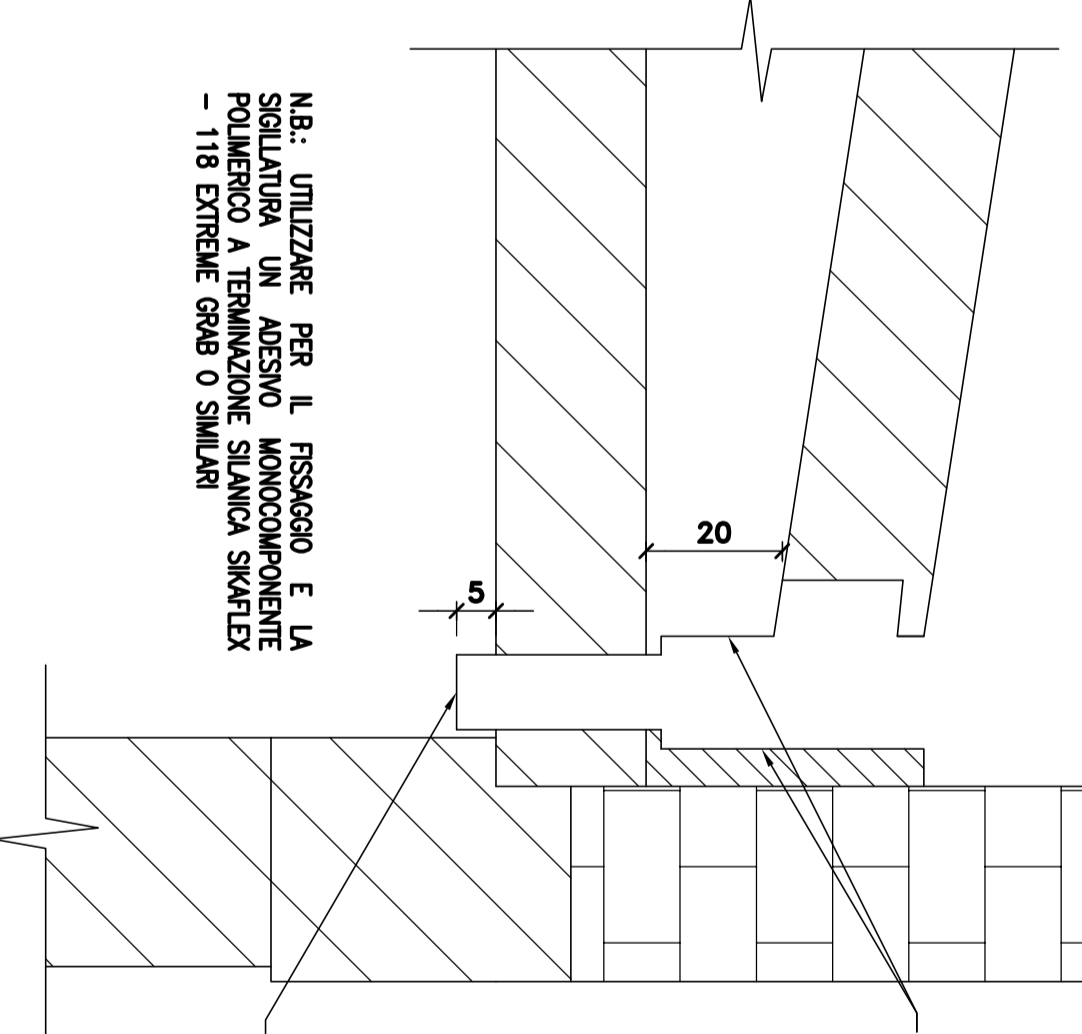
DETTAGLIO B
Scala 1:10



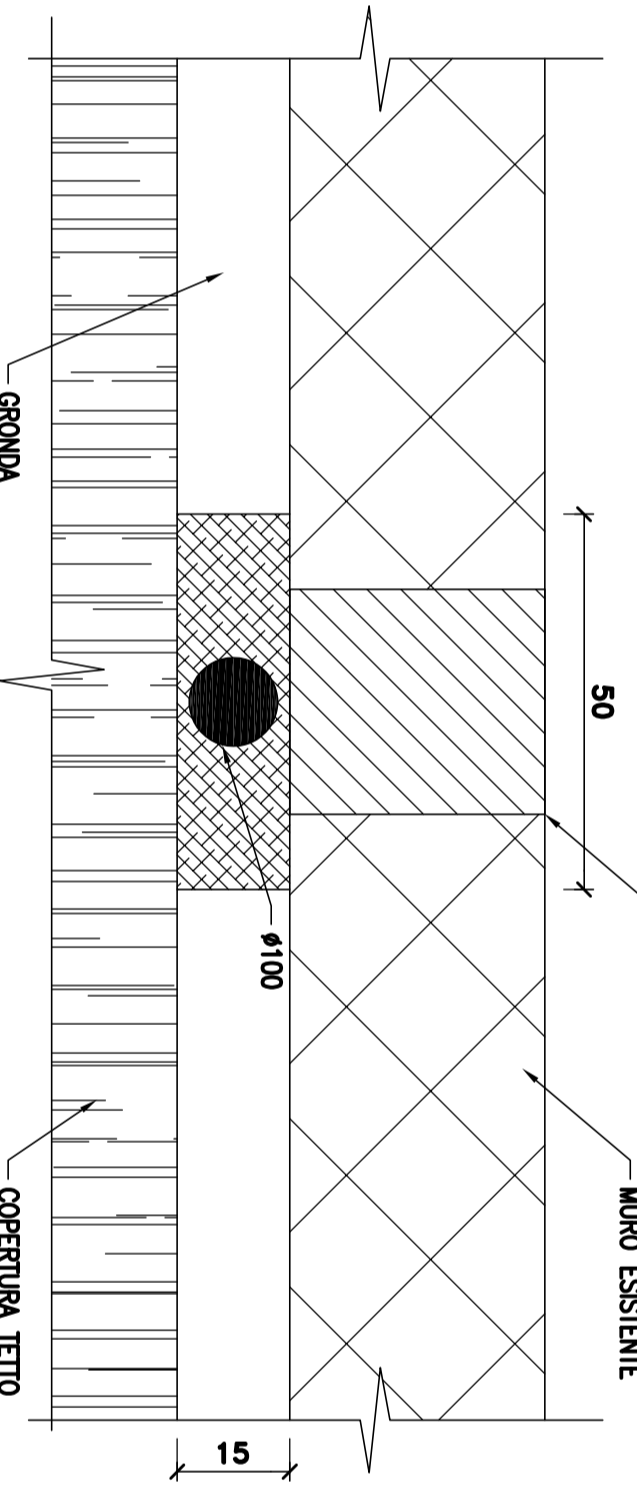
DETTAGLIO C
Scala 1:10



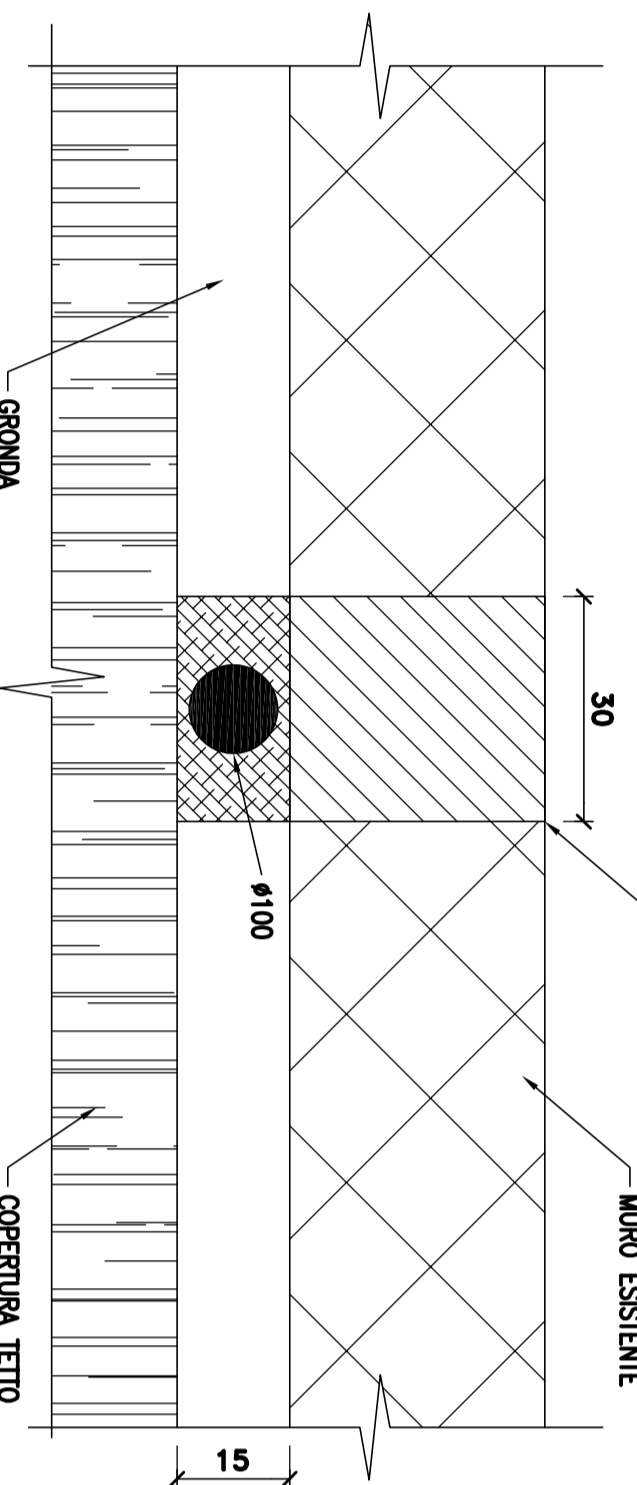
DETTAGLIO A'
Scala 1:10



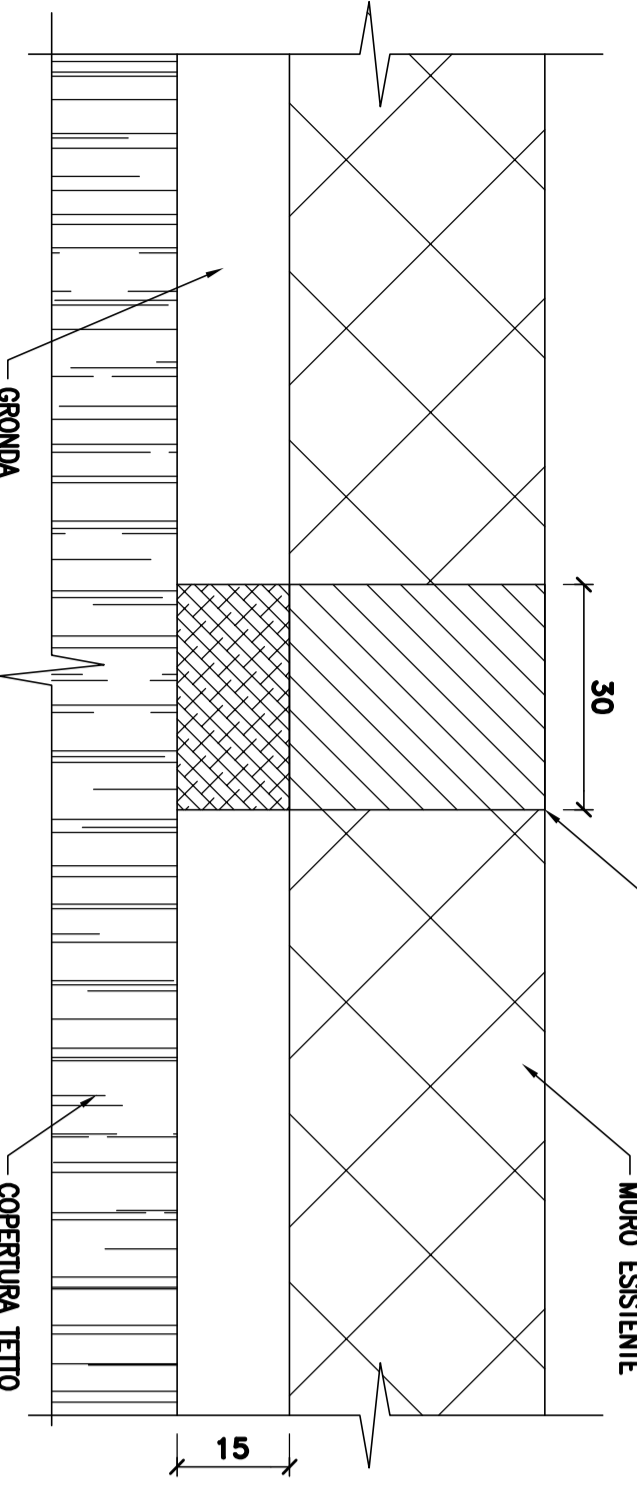
FASE 3



FASE 2



DETTAGLIO F
Scala 1:10



- N.B. INTERENTI DA ESIGERE SULLE BOCCHE DI LUPRO:
 - PROTEZIONE ANTICORROSIONE BILCUMINIZANTE DEI FERRO D'ARMATURA;
 - PROTEZIONE DEL CALCESTRUZZO OPERANTE PERNO DI CALCESTRUZZO;
 - MANTO IN CALCESTRUZZO PER FORMAZIONE PERFORAZIONE;
 - IMPERMEABILIZZAZIONE CON GALVA LINDIA A BASE DI EPOSSINE BRITANICKA;
 - SCORRO REALIZZATO CON TUBI COPRONDI IN PAVIMENTI ALTA RESIST. DA 125 - Ø 110.

NOTE:
 - QUALORA SI PRESENTINO INTERFERENZE CON LE STRUTTURE O IMPIANTI ESISTENTI L'ESECUTORE E' TENUTO AD AVVISARE PREVENTIVAMENTE LA D.L. ED I PROGETTISTI.

Comune di Cinisello Balsamo (MI)
 Via Umberto Lombardo 3 - 20093 - Cinisello Balsamo

Progettista	1986
Progetto	1986
Disegnato	1986
Verificato	1986
Approvato	1986
Collaudato	1986
Conservato	1986
Abbandonato	1986