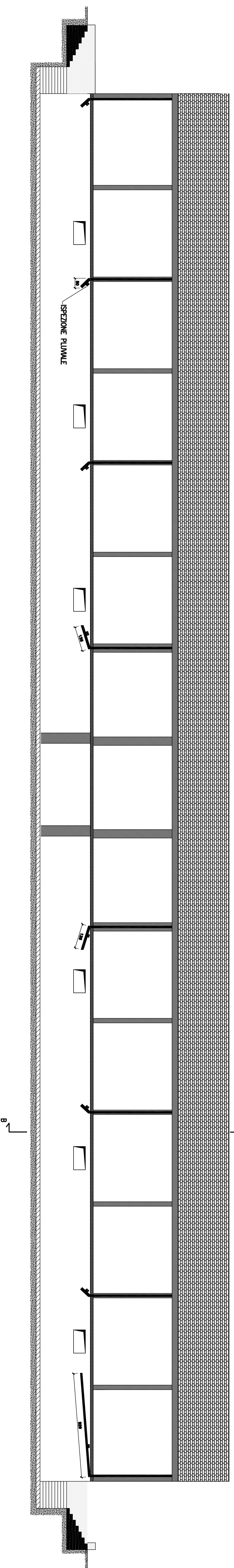
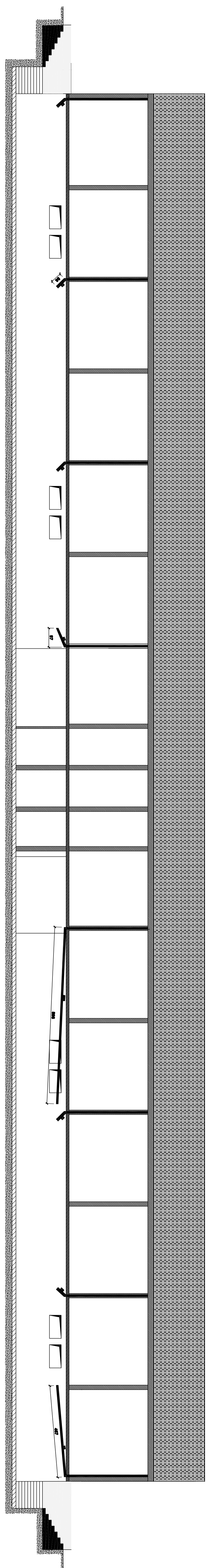


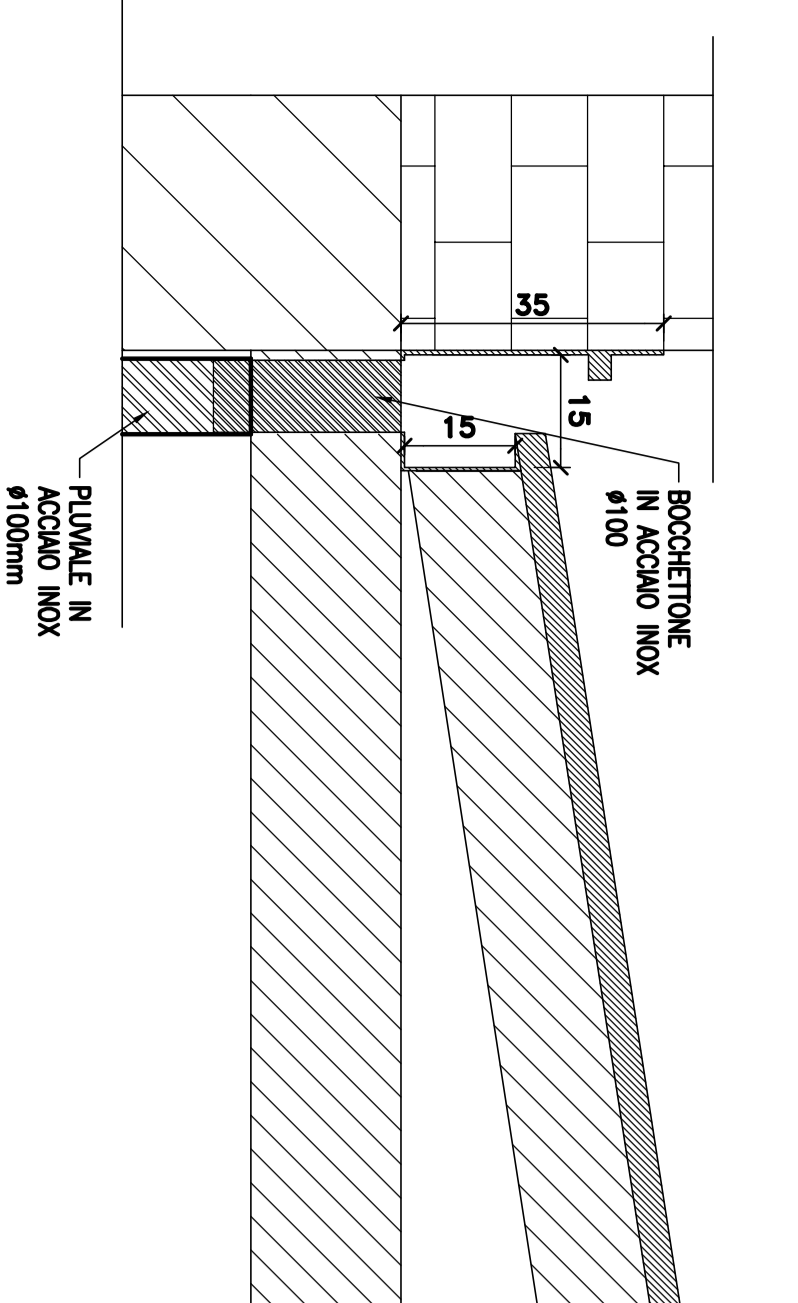
SEZIONE 2-2  
Scala 1:100



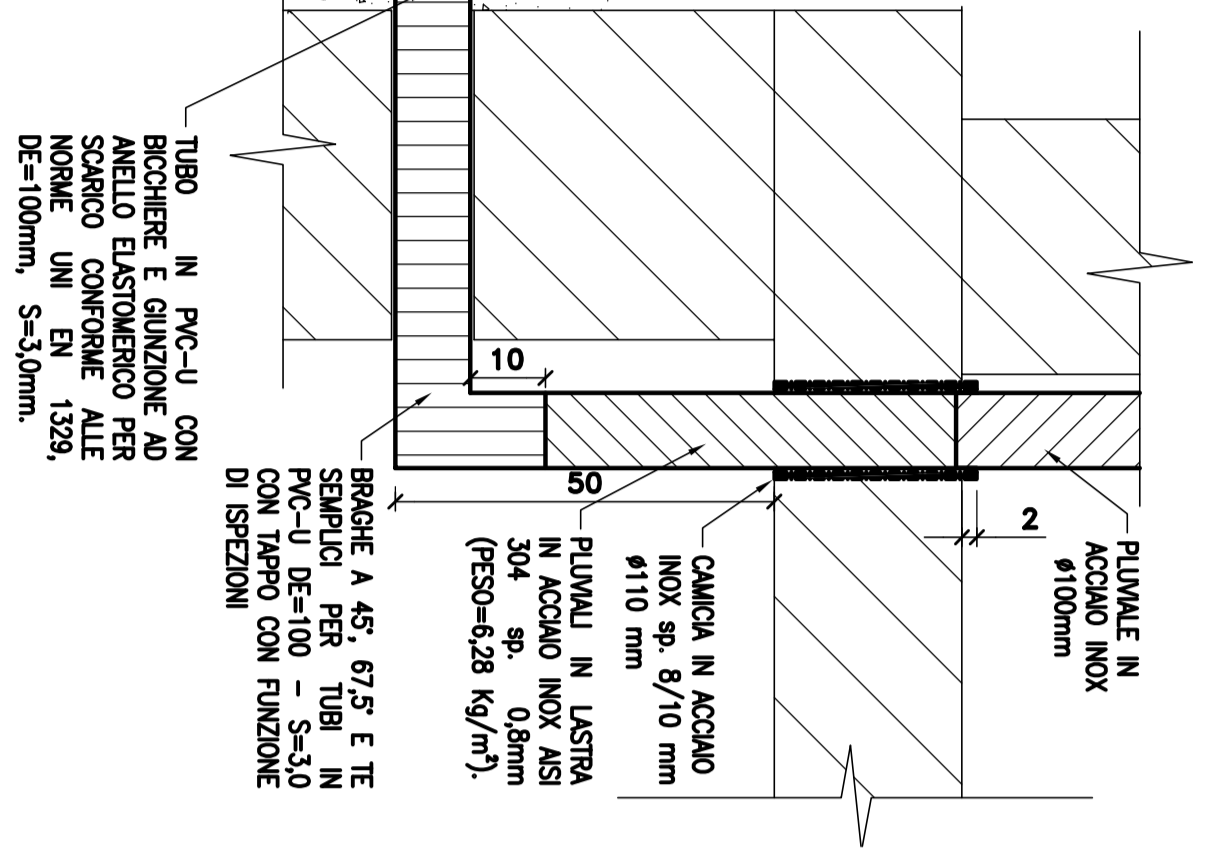
SEZIONE 3-3  
Scala 1:100



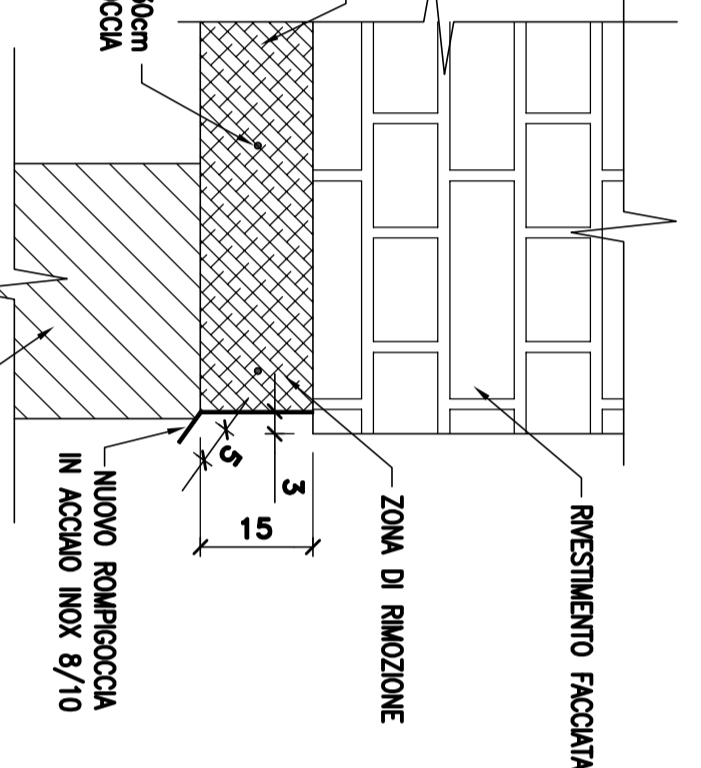
DETTAGLIO A  
BOCCHETTONE  
Scala 1:10



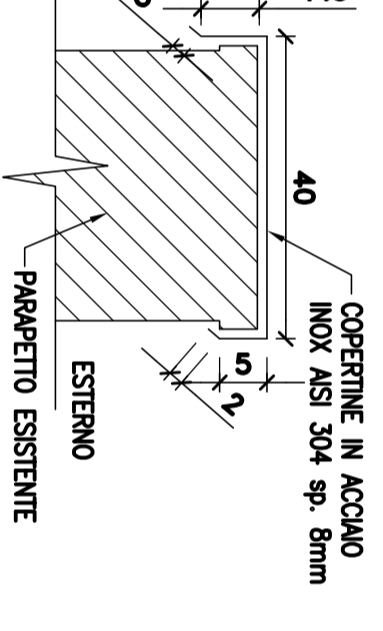
DETTAGLIO B  
COLLEGAMENTO DEI TUBI  
Scala 1:10



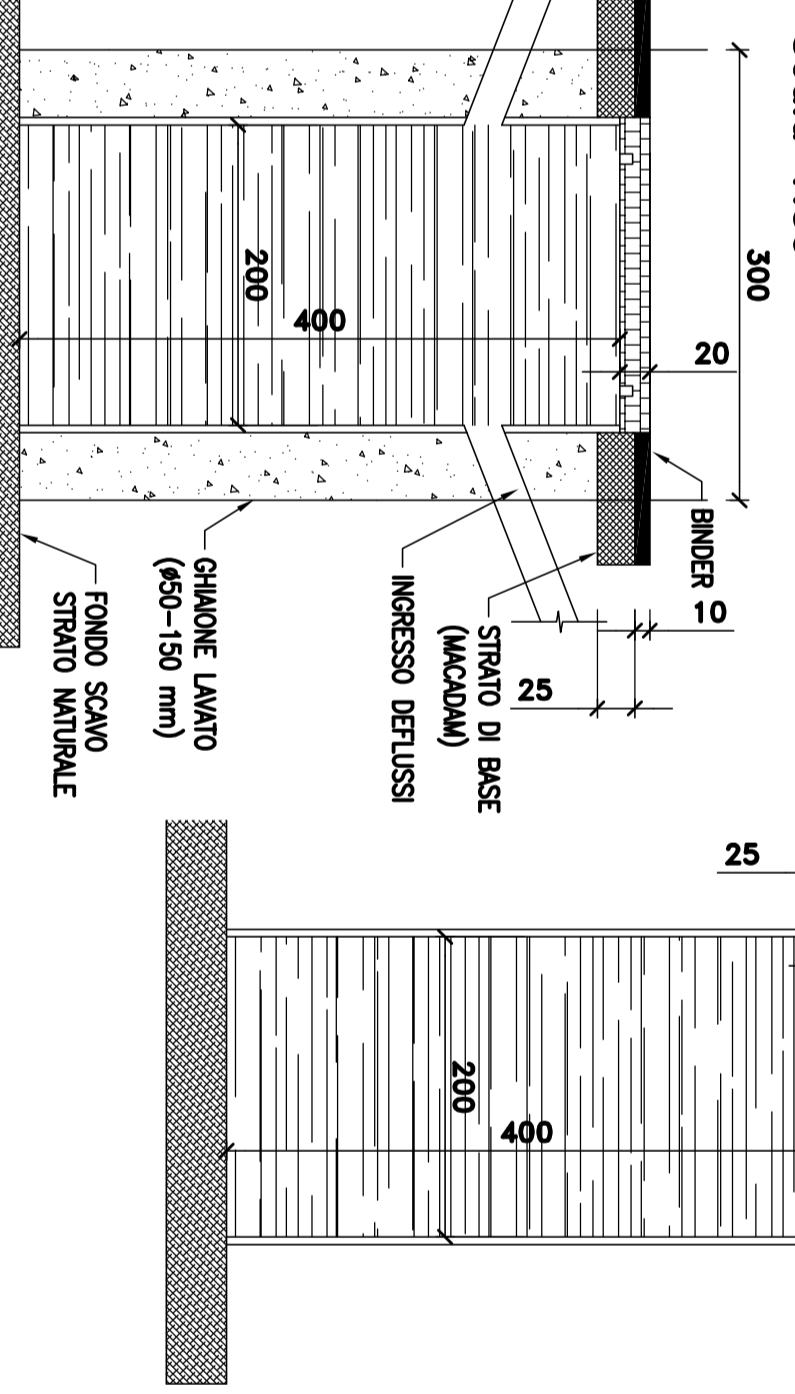
DETTAGLIO C  
Scala 1:10



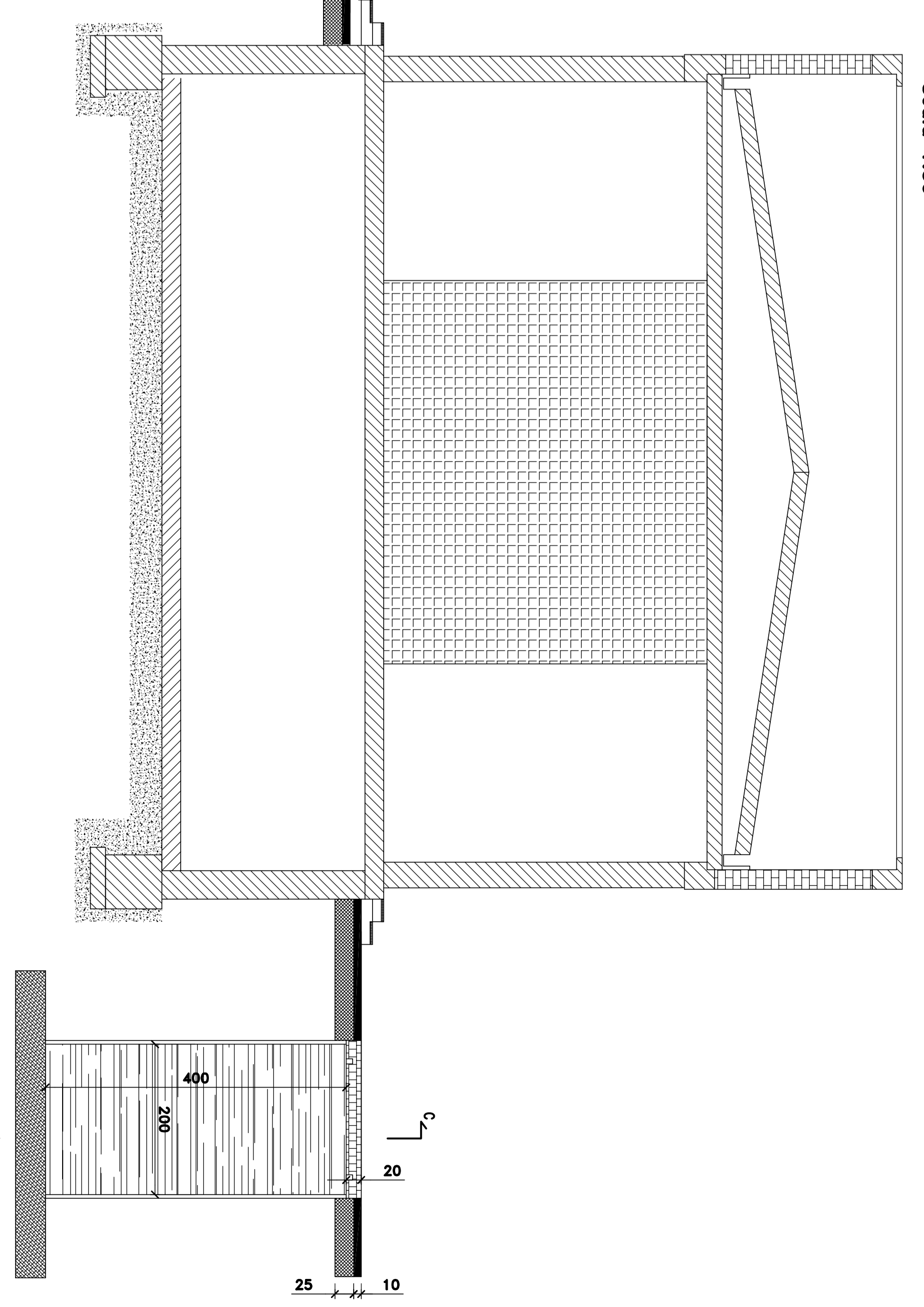
DETTAGLIO D  
Scala 1:10



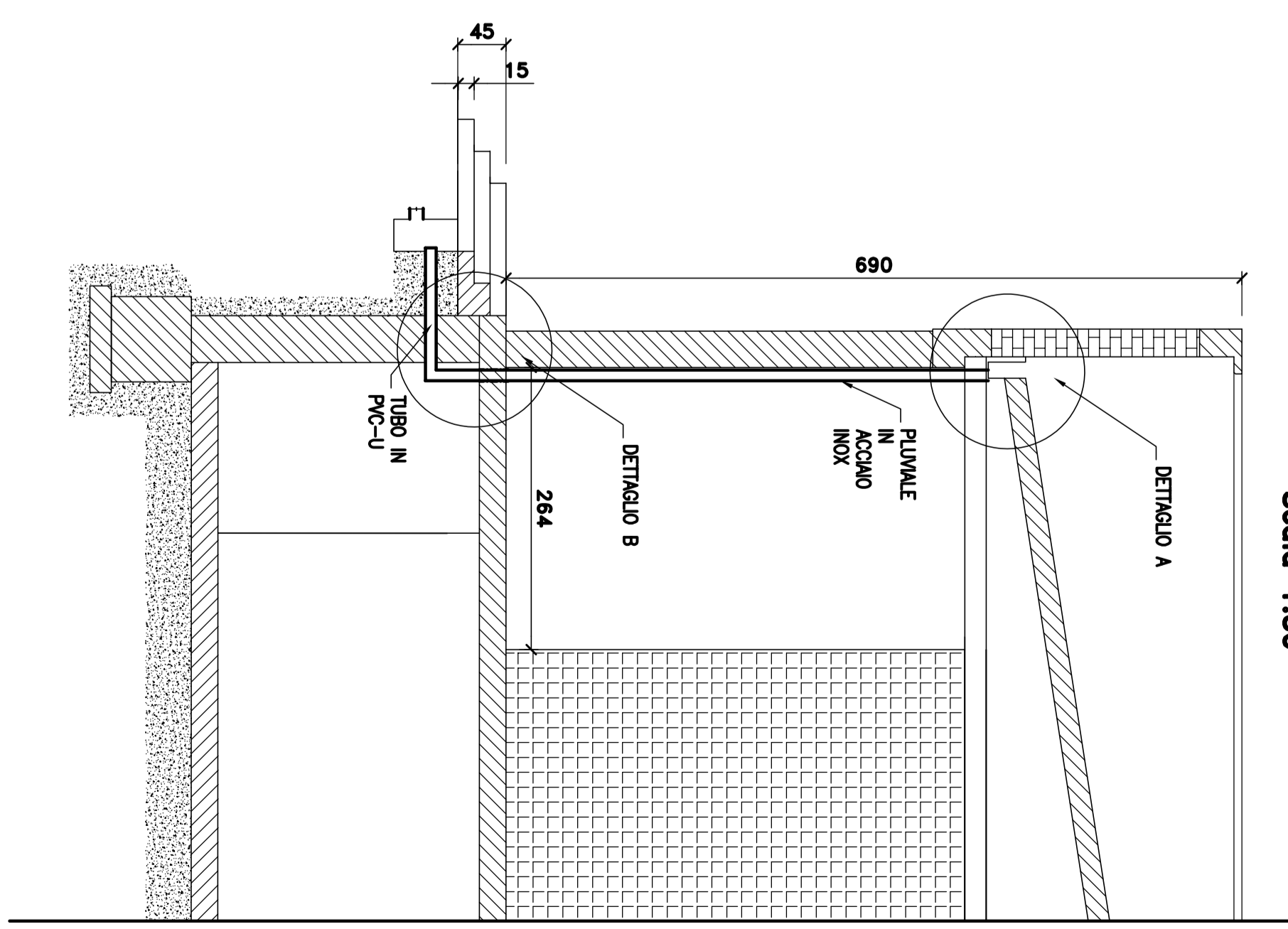
SEZIONE C-C  
Scala 1:50



SEZIONE 1-1  
Scala 1:50



SEZIONE B-B  
Scala 1:50



NOTE:

- QUALORA SI PRESENTINO INTERFERENZE CON LE STRUTTURE O IMPIANTI ESISTENTI, L'ESECUTORE E' TENUTO AD AVVISARNE PREVENTIVAMENTE LA D.L. ED I PROGETTISTI.

		Responsabile ingegnere	
Committente: <b>COMUNE DI CINISELLO BALSAMO (MI)</b> VIA UBERTO CORDANO 3 - 20093 - CINISELLO BALSAMO		Data: DICEMBRE 2003	
Oggetto: INTERVENTO DI RIMOZIONE E RISTRUTTURAZIONE, RISTRUTTURAZIONE E ADESIONE ALLA MOBILITA' DEI CENTRI COMUNALI DEL COMUNE DI CINISELLO BALSAMO		Scale: 1:10, 1:50, 1:100	
Elaborato: CANTIERE DI CINESELLO VIA DEI CASALOTTI INTERVENTO DI RISTRUTTURAZIONE E ADESIONE ALLA MOBILITA' DEI CENTRI COMUNALI DEL COMUNE DI CINISELLO BALSAMO INTERVENTO DI RISTRUTTURAZIONE E ADESIONE ALLA MOBILITA' DEI CENTRI COMUNALI DEL COMUNE DI CINISELLO BALSAMO		Fog. N.º: 6	
Progetto VPI 1986		Data: 1:10, 1:50, 1:100	
Ing. N.º: 6		Data: 1:10, 1:50, 1:100	
Ing. N.º: 6		Data: 1:10, 1:50, 1:100	
Ing. N.º: 6		Data: 1:10, 1:50, 1:100	
Ing. N.º: 6		Data: 1:10, 1:50, 1:100	