



COMUNE DI CINISELLO BALSAMO

(Provincia di Milano)

GOVERNO DEL TERRITORIO ED INFRASTRUTTURA

IL DIRIGENTE DEL SETTORE E R.U.P.:

ARCH. FREGONI LUIGI

COORDINATRICE UNICA DEL PROGETTO:

ARCH. MAGLIARDITI ELISA

PROGETTO DEFINITIVO

(Art. 24 ex. D.P.R. 207/10)

**LAVORI DI MANUTENZIONE STRAORDINARIA PER LA
REALIZZAZIONE DI AULE ALL'INTERNO DELL'EDIFICIO
SCOLASTICO BAUER E NUOVO LOCALE C.T. ESTERNO
"WELFARE METROPOLITANO E RIGENERAZIONE URBANA"**

E-03

CAPITOLATO SPECIALE TECNICO

PROGETTAZIONE:

Dott. Ing. Di Paolo Lucio

DEAL

STUDIO TECNICO

ING. DI PAOLO LUCIO – ING. VARANO GIUSEPPE

VIA DON G. FUMAGALLI, 1 – SENAGO (MI)

TEL./FAX. 02.99054084 – 02.99051972 E-mail : dipaolo.dealstu@libero.it

A

COMUNE DI CINISELLO BALSAMO

COPIA DEL DOCUMENTO DIGITALE DEPOSITATO PRESSO L'ENTE

Protocollo N.0048864/2017 del 26/06/2017

Class: 6.5 «OPERE PUBBLICHE»

Firmatario: Lucio Di Paolo

COMUNE DI CINISELLO BALSAMO

A

COPIA DEL DOCUMENTO DIGITALE DEPOSITATO PRESSO L'ENTE
Protocollo N.0048864/2017 del 26/06/2017
Class: 6.5 «OPERE PUBBLICHE»
Firmatario: Lucio Di Paolo

PARTE 1

Opere Edili

- CAPO I - MODALITÀ' DI ESECUZIONE DELLE LAVORAZIONI
- CAPO II - REQUISITI DI ACCETTAZIONE DEI MATERIALI E DEI COMPONENTI
- CAPO III - NORME GENERALI SULLA CERTIFICAZIONE E OMOLOGAZIONE DEI MATERIALI, I COMPONENTI, I SISTEMI E L'ESECUZIONE DEI LAVORI

CAPO I – MODALITÀ DI ESECUZIONE DELLE LAVORAZIONI

Art. 1 – Modo di esecuzione di ogni categoria di lavoro

ESECUZIONE DI STRUTTURE IN MURATURA E CALCESTRUZZO

Opere e strutture di muratura

Malte per murature

L'acqua e la sabbia per la preparazione degli impasti devono possedere i requisiti e le caratteristiche tecniche descritte negli articoli precedenti riguardanti la qualità dei materiali.

L'impiego di malte pre-miscelate e pre-miscelate pronte è consentito, purché ogni fornitura sia accompagnata da una dichiarazione del fornitore attestante il gruppo della malta, il tipo e la quantità dei leganti e degli eventuali additivi. Ove il tipo di malta non rientri tra quelli appresso indicati il fornitore dovrà certificare con prove ufficiali anche le caratteristiche di resistenza della malta stessa.

Le modalità per la determinazione della resistenza a compressione delle malte sono riportate nel D.M. 13 settembre 1993.

I tipi di malta e le loro classi sono definiti in rapporto alla composizione in volume; malte di diverse proporzioni nella composizione confezionate anche con additivi, preventivamente sperimentate, possono essere ritenute equivalenti a quelle indicate qualora la loro resistenza media a compressione risulti non inferiore ai valori di cui al D.M. 20 novembre 1987 n. 103.

Murature in genere:

criteri generali per l'esecuzione.

Nelle costruzioni delle murature in genere verrà curata la perfetta esecuzione degli spigoli, delle volte, piattabande, archi e verranno lasciati tutti i necessari incavi, sfondi, canne e fori per:

- ricevere le chiavi e i capichiavi delle volte, gli ancoraggi delle catene e delle travi a doppio T; le testate delle travi (di legno, di ferro); le pietre da taglio e quanto altro non venga messo in opera durante la formazione delle murature;
- il passaggio delle canalizzazioni verticali (tubi pluviali, dell'acqua potabile, canne di stufe e camini, scarico acqua usata, immondizie, ecc.);
- per il passaggio delle condutture elettriche, di telefoni e di illuminazione;
- le imposte delle volte e degli archi;
- gli zoccoli, dispositivi di arresto di porte e finestre, zanche, soglie, ferriate, ringhiere, davanzali, ecc.

Quanto detto, in modo che non vi sia mai bisogno di scalpellare le murature già eseguite.

La costruzione delle murature deve iniziarsi e proseguire uniformemente, assicurando il perfetto collegamento sia con le murature esistenti, sia fra le parti di esse.

I mattoni, prima del loro impiego, dovranno essere bagnati fino a saturazione per immersione prolungata in appositi bagnaroli e mai per aspersione.

Essi dovranno mettersi in opera con i giunti alternati ed in corsi ben regolari e normali alla superficie esterna: saranno posati sopra un abbondante strato di malta e premuti sopra di esso in modo che la malta rifluisca all'ingiro e riempia tutte le connessure.

La larghezza dei giunti non dovrà essere maggiore di otto né minore di 5 mm.

I giunti non verranno rabboccati durante la costruzione per dare maggiore presa all'intonaco od alla stuccatura col ferro.

Le malte da impiegarsi per l'esecuzione delle murature dovranno essere passate al setaccio per evitare che i giunti fra i mattoni riescano superiori al limite di tolleranza fissato.

Le murature di rivestimento saranno fatte a corsi bene allineati e dovranno essere opportunamente collegate con la parte interna.

Se la muratura dovesse eseguirsi con paramento a vista (cortina) si dovrà avere cura di scegliere per le facce esterne i mattoni di migliore cottura, meglio formati e di colore più uniforme, disponendoli con perfetta regolarità e ricorrenza nelle connessure orizzontali, alternando con precisione i giunti verticali.

In questo genere di paramento i giunti non dovranno avere larghezza maggiore di 5 mm e, previa loro raschiatura e pulitura, dovranno essere profilati con malta idraulica o di cemento, diligentemente compressa e lisciata con apposito ferro, senza sbavatura.

Le sordine, gli archi, le piattabande e le volte dovranno essere costruite in modo che i mattoni siano sempre disposti in direzione normale alla curva dell'intradosso e la larghezza dei giunti non dovrà mai eccedere i 5 mm all'intradosso e 10 mm all'estradosso.

All'innesto con muri da costruirsi in tempo successivo dovranno essere lasciate opportune ammorsature in relazione al materiale impiegato.

I lavori di muratura, qualunque sia il sistema costruttivo adottato, debbono essere sospesi nei periodi di gelo, durante i quali la temperatura si mantenga, per molte ore, al disotto di zero gradi centigradi.

Quando il gelo si verifichi solo per alcune ore della notte, le opere in muratura ordinaria possono essere eseguite nelle ore meno fredde del giorno, purché al distacco del lavoro vengano adottati opportuni provvedimenti per difendere le murature dal gelo notturno.

Le impostature per le volte, gli archi, ecc. devono essere lasciate nelle murature sia con gli addentellati d'uso, sia col costruire l'origine delle volte e degli archi a sbalzo mediante le debite sagome, secondo quanto verrà prescritto.

La Direzione dei lavori stessa potrà ordinare che sulle aperture di vani di porte e finestre siano collocati degli architravi (cemento armato, acciaio) delle dimensioni che saranno fissate in relazione alla luce dei vani, allo spessore del muro e al sovraccarico.

Nel punto di passaggio fra le fondazioni entro terra e la parte fuori terra sarà eseguito un opportuno strato (impermeabile drenante, ecc.) che impedisca la risalita per capillarità.

Opere e strutture di calcestruzzo

Impasti di conglomerato cementizio.

Gli impasti di conglomerato cementizio dovranno essere eseguiti in conformità di quanto previsto nell'allegato 1 del D.M. 14 febbraio 1992 – D.M. 14 gennaio 2008.

La distribuzione granulometrica degli inerti, il tipo di cemento e la consistenza dell'impasto, devono essere adeguati alla particolare destinazione del getto ed al procedimento di posa in opera del conglomerato.

Il quantitativo d'acqua deve essere il minimo necessario a consentire una buona lavorabilità del conglomerato tenendo conto anche dell'acqua contenuta negli inerti.

Partendo dagli elementi già fissati il rapporto acqua-cemento, e quindi il dosaggio del cemento, dovrà essere scelto in relazione alla resistenza richiesta per il conglomerato.

L'impiego degli additivi dovrà essere subordinato all'accertamento dell'assenza di ogni pericolo di aggressività.

L'impasto deve essere fatto con mezzi idonei ed il dosaggio dei componenti eseguito con modalità atte a garantire la costanza del proporzionamento previsto in sede di progetto.

Per i calcestruzzi preconfezionati si fa riferimento alla norma UNI 7163; essa precisa le condizioni per l'ordinazione, la confezione, il trasporto e la consegna. Fissa inoltre le caratteristiche del prodotto soggetto a garanzia da parte del produttore e le prove atte a verificarne la conformità.

Controlli sul conglomerato cementizio

Per i controlli sul conglomerato ci si atterrà a quanto previsto dall'allegato 2 del D.M. 14 febbraio 1992 – D.M. 14 gennaio 2008 – NTC 2008.

Il conglomerato viene individuato tramite la resistenza caratteristica a compressione secondo quanto specificato nel suddetto allegato 2 del D.M. 14 febbraio 1992 – D.M. 14 gennaio 2008 – NTC 2008.

La resistenza caratteristica del conglomerato dovrà essere non inferiore a quella richiesta dal progetto.

Il controllo di qualità del conglomerato si articola nelle seguenti fasi: studio preliminare di qualificazione, controllo di accettazione, prove complementari (vedere paragrafi 4, 5 e 6 dell'Allegato 2).

I prelievi dei campioni necessari per i controlli delle fasi suddette avverranno al momento della posa in opera dei casseri, secondo le modalità previste nel paragrafo 3 del succitato Allegato 2.

Opere di impermeabilizzazione

L'impermeabilizzazione

Si intendono per opere di impermeabilizzazione quelle che servono a limitare (o ridurre entro valori prefissati) il passaggio di acqua (sotto forma liquida o gassosa) attraverso una parte dell'edificio (pareti, fondazioni, pavimenti controterra, ecc.) o comunque lo scambio igrometrico tra ambienti.

A
COMUNE DI CINISELLO BALSAMO
COPIA DEL DOCUMENTO DIGITALE DEPOSITATO PRESSO L'ENTE
Protocollo N. 0048864/2017 del 26/06/2017
Class: 6.5 «OPERE PUBBLICHE»
Firmatario: Lucio Di Paolo

Esse si dividono in:

- impermeabilizzazioni costituite da strati continui (o discontinui) di prodotti;
- impermeabilizzazioni realizzate mediante la formazione di intercapedini ventilate

Le categorie

Le impermeabilizzazioni, si intendono suddivise nelle seguenti categorie:

- a) impermeabilizzazioni di coperture continue o discontinue;
- b) impermeabilizzazioni di pavimentazioni;
- a) impermeabilizzazioni di opere interrato;
- d) impermeabilizzazioni di elementi verticali (non risalita d'acqua).

Le modalità realizzative

Per la realizzazione delle diverse categorie si utilizzeranno i materiali e le modalità indicate negli altri documenti progettuali, ove non siano specificate in dettaglio nel progetto od a suo completamento si rispetteranno le prescrizioni seguenti:

- 1) Per le impermeabilizzazioni di coperture, vedere gli articoli relativi alle coperture.
- 2) Per le impermeabilizzazioni di pavimentazioni, vedere gli articoli sulle opere di impermeabilizzazione.
- 3) Per la impermeabilizzazione di opere interrato valgono le prescrizioni seguenti:
 - a) Per le soluzioni che adottino membrane in foglio o rotolo si sceglieranno i prodotti che per resistenza meccanica a trazione, agli urti ed alla lacerazione meglio si prestano a sopportare l'azione del materiale di reinterro (che comunque dovrà essere ricollocato con le dovute cautele) le resistenze predette potranno essere raggiunte mediante strati complementari e/o di protezione ed essere completate da soluzioni adeguate per ridurre entro limiti accettabili, le azioni di insetti, muffe, radici e sostanze chimiche presenti del terreno.
Inoltre durante la realizzazione si curerà che i risvolti, punti di passaggio di tubazioni, ecc. siano accuratamente eseguiti onde evitare sollecitazioni localizzate o provocare distacchi e punti di infiltrazione.
 - b) Per le soluzioni che adottano prodotti rigidi in lastre, fogli sagomati e similari (con la formazione di interspazi per la circolazione di aria) si opererà come indicato nel comma a) circa la resistenza meccanica. Per le soluzioni ai bordi e nei punti di attraversamento di tubi, ecc. si eseguirà con cura la soluzione adottata in modo da non costituire punti di infiltrazione e di debole resistenza meccanica.
 - c) Per le soluzioni che adottano intercapedini di aria si curerà la realizzazione della parete più esterna (a contatto con il terreno) in modo da avere continuità ed adeguata resistenza meccanica. Al fondo dell'intercapedine si formeranno opportuni drenaggi dell'acqua che limitino il fenomeno di risalita capillare nella parete protetta.
 - d) Per le soluzioni che adottano prodotti applicati fluidi od in pasta si sceglieranno prodotti che possiedano caratteristiche di impermeabilità ed anche di resistenza meccanica (urti, abrasioni, lacerazioni). Le resistenze predette potranno essere raggiunte mediante strati complementari e/o di protezione ed essere completate da soluzioni adeguate per ottenere valori accettabili di resistenza ad agenti biologici quali radici, insetti, muffe, ecc. nonché di resistenza alle possibili sostanze chimiche presenti nel terreno.
Durante l'esecuzione si curerà la corretta esecuzione di risvolti e dei bordi, nonché dei punti particolari quali passaggi di tubazioni, ecc. in modo da evitare possibili zone di infiltrazione e/o distacco. La preparazione del fondo, l'eventuale preparazione del prodotto (miscelazioni, ecc.) le modalità di applicazione ivi comprese le condizioni ambientali (temperatura ed umidità) e quelle di sicurezza saranno quelle indicate dal produttore nella sua documentazione tecnica ed accettate dalla Direzione dei lavori.
 - e) Per le impermeabilizzazioni di elementi verticali (con risalita d'acqua) si eseguiranno strati impermeabili (o drenanti) che impediscano o riducano al minimo il passaggio di acqua per capillarità, ecc. Gli strati si eseguiranno con fogli, prodotti spalmati, malte speciali, ecc. curandone la continuità e la collocazione corretta nell'elemento.
L'utilizzo di estrattori di umidità per murature, malte speciali ed altri prodotti similari, sarà ammesso solo con prodotti di provata efficacia ed osservando scrupolosamente le indicazioni del progetto e del produttore per la loro realizzazione.

A

COPIA DEL DOCUMENTO DIGITALE DEPOSITATO PRESSO L' ENTE

Protocollo N. 0048864/2017 del 26/06/2017

Class: 6.5 «OPERE PUBBLICHE»

Firmatario: Lucio Di Paolo

COMUNE DI CINISELLO BALSAMO

I metodi di controllo

Il Direttore dei lavori per la realizzazione delle opere di impermeabilizzazione opererà come segue:

- a) Nel corso dell'esecuzione dei lavori, con riferimento ai tempi e alle procedure, verificherà che i materiali impiegati e le tecniche di posa siano effettivamente quelle prescritte ed inoltre, almeno per gli strati più significativi verificherà che il risultato finale sia coerente con le prescrizioni di progetto e comunque con la funzione attribuita all'elemento o strato considerato.
In particolare verificherà i collegamenti tra gli strati, la realizzazione di giunti/sovrapposizioni dei singoli prodotti costituenti uno strato, l'esecuzione accurata dei bordi e dei punti particolari ove sono richieste lavorazioni in sito.
Per quanto applicabili verificherà con semplici metodi da cantiere le resistenze meccaniche (punzonamenti, resistenza a flessione, ecc.) la impermeabilità dello strato di tenuta all'acqua, le continuità (o discontinuità) degli strati, ecc.
- b) A conclusione dell'opera eseguirà prove (anche solo localizzate) per verificare le resistenze ad azioni meccaniche localizzate, la interconnessione e compatibilità con altre parti dell'edificio e con eventuali opere di completamento. Avrà cura di far aggiornare e raccogliere i disegni costruttivi unitamente alle schede tecniche di prodotti ed eventuali prescrizioni per la manutenzione.
- c) Ad ultimazione dei lavori la ditta dovrà rilasciare garanzia assicurativa totale di anni 10 + 15, quindi 15 anni, sia per la fornitura del materiale che per la posa.

Sistemi per rivestimenti interni ed esterni

Il sistema di rivestimento

Si definisce sistema di rivestimento il complesso di strati di prodotti della stessa natura o di natura diversa, omogenei o disomogenei che realizzano la finitura dell'edificio. I sistemi di rivestimento si distinguono, a seconda della loro funzioni in:

- rivestimenti per esterno e per interno;
- rivestimenti protettivi in ambienti con specifica aggressività;
- rivestimenti protettivi di materiali lapidei, legno, ferro, metalli non ferrosi, ecc.

Sistemi realizzati con prodotti rigidi

Devono essere realizzati secondo le prescrizioni del progetto ed a completamento del progetto con le indicazioni seguenti:

- a) Per le piastrelle di ceramica (o lastre di pietra, ecc. con dimensioni e pesi simili) si procederà alla posa su letto di malta svolgente funzioni di strato di collegamento e di compensazione e curando la sufficiente continuità dello strato stesso, lo spessore, le condizioni ambientali di posa (temperatura ed umidità) e di maturazione. Si valuterà inoltre la composizione della malta onde evitare successivi fenomeni di incompatibilità chimica o termica con il rivestimento e/o con il supporto.
Durante la posa del rivestimento si curerà l'esecuzione dei giunti, il loro allineamento, la planarità della superficie risultante ed il rispetto di eventuali motivi ornamentali.
Il rivestimento dovrà essere completo di guisce in ceramica sia tra gli angoli che tra pavimento e parete, sia tra superfici di parete ed in testa.
Non saranno consentite guisce di materiale diverso delle piastrelle utilizzate.
Per quanto riguarda i motivi ornamentali, il prezzo della posa in opera è comprensivo per una posa di piastrelle di colori diversi sia in senso orizzontale, verticale che a scacchiera in base alla cartella colori predisposta ed indicazioni della D.L..
In alternativa alla posa con letto di malta si procederà all'esecuzione di uno strato ripartitore avente adeguate caratteristiche di resistenza meccanica, planarità, ecc. in modo da applicare successivamente uno strato di collegamento (od ancoraggio) costituito da adesivi aventi adeguate compatibilità chimica e termica con lo strato ripartitore e con il rivestimento. Durante la posa si procederà come sopra descritto.
- b) Per le lastre di pietra, calcestruzzo, fibrocemento e prodotti simili si procederà alla posa mediante fissaggi meccanici (elementi ad espansione, elementi a fissaggio chimico, ganci, zanche e simili) a loro volta ancorati

direttamente nella parte muraria e/o su tralicci o similari. Comunque i sistemi di fissaggio devono garantire una adeguata resistenza meccanica per sopportare il peso proprio e del rivestimento, resistere alle corrosioni, permettere piccole regolazioni dei singoli pezzi durante il fissaggio ed il loro movimento in opera dovuto a variazioni termiche. Il sistema nel suo insieme deve avere comportamento termico accettabile, nonché evitare di essere sorgente di rumore inaccettabile dovuto al vento, pioggia, ecc. ed assolvere le altre funzioni loro affidate quali tenuta all'acqua ecc. Durante la posa del rivestimento si cureranno gli effetti estetici previsti, l'allineamento o comunque corretta esecuzione di giunti (sovrapposizioni, ecc.), la corretta forma della superficie risultante, ecc.

- c) Per le lastre, pannelli, ecc. a base di metallo o materia plastica si procederà analogamente a quanto descritto in b) per le lastre.
Si curerà in base alle funzioni attribuite dal progetto al rivestimento, l'esecuzione dei fissaggi la collocazione rispetto agli strati sottostanti onde evitare incompatibilità termiche, chimiche od elettriche. Saranno considerate le possibili vibrazioni o rumore indotte da vento, pioggia, ecc. Verranno inoltre verificati i motivi estetici, l'esecuzione dei giunti, la loro eventuale sigillatura, ecc.

I metodi di controllo

Il Direttore dei lavori per la realizzazione del sistema di rivestimento opererà come segue:

- a) Nel corso dell'esecuzione dei lavori (con riferimento ai tempi ed alle procedure) verificherà via via che i materiali impiegati e le tecniche di posa siano effettivamente quelle prescritte ed inoltre almeno per gli strati più significativi verificherà che il risultato delle operazioni predette sia coerente con le prescrizioni di progetto e comunque con la funzione che è attribuita all'elemento o strato realizzato. In particolare verificherà:
- per i rivestimenti rigidi le modalità di fissaggio, la corretta esecuzione dei giunti e quanto riportato nel punto loro dedicato, eseguendo verifiche intermedie di resistenza meccanica, ecc.;
 - per i rivestimenti con prodotti flessibili (fogli) la corretta esecuzione delle operazioni descritte nel relativo punto;
 - per i rivestimenti fluidi od in pasta il rispetto delle prescrizioni di progetto o concordate come detto nel punto a) verificando la loro completezza, ecc. specialmente delle parti difficilmente controllabili al termine dei lavori.
- b) A conclusione dei lavori eseguirà prove (anche solo localizzate) e con facili mezzi da cantiere creando sollecitazioni compatibili con quelle previste dal progetto o comunque similanti le sollecitazioni dovute all'ambiente, agli utenti futuri, ecc. Per i rivestimenti rigidi verificherà in particolare il fissaggio e l'aspetto delle superfici risultanti; per i rivestimenti in fogli, l'effetto finale e l'adesione al supporto; per quelli fluidi la completezza, l'assenza di difetti locali, l'aderenza al supporto.

Esecuzione delle pareti esterne e partizioni interne

Le pareti e le partizioni

Si intende per parete esterna il sistema edilizio avente la funzione di separare e conformare gli spazi interni al sistema rispetto all'esterno.

Si intende per partizione interna un sistema edilizio avente funzione di dividere e conformare gli spazi interni del sistema edilizio.

Nell'esecuzione delle pareti esterne si terrà conto della loro tipologia (trasparente, portante, portata, monolitica, ad intercapedine, termo-isolata, ventilata) e della loro collocazione (a cortina, a semicortina od inserita).

Nella esecuzione delle partizioni interne si terrà conto della loro classificazione in partizione semplice (solitamente realizzata con piccoli elementi e leganti umidi) o partizione prefabbricata (solitamente realizzata con montaggio in sito di elementi predisposti per essere assemblati a secco).

Le modalità realizzative

Quando non è diversamente descritto negli altri documenti progettuali (o quando questi non sono sufficientemente dettagliati) si intende che ciascuna delle categorie di parete sopracitata è composta da più strati funzionali (costruttivamente uno strato può assolvere a più funzioni), che devono essere realizzati come segue.

- a) Le pareti a cortina (facciate continue) saranno realizzate utilizzando i materiali e prodotti rispondenti al presente capitolato (vetro, isolanti, sigillanti, pannelli, finestre, elementi portanti, ecc.). Le parti metalliche si intendono lavorate in modo da non subire microfessure o comunque danneggiamenti ed a seconda del metallo, opportunamente protette dalla corrosione.

Durante il montaggio si curerà la corretta esecuzione dell'elemento di supporto ed il suo ancoraggio alla struttura dell'edificio eseguendo (per parti) verifiche della corretta esecuzione delle giunzioni (bullonature, saldature, ecc.) e del rispetto delle tolleranze di montaggio e dei giochi. Si effettueranno prove di carico (anche per parti) prima di procedere al successivo montaggio degli altri elementi.

La posa dei pannelli di tamponamento, dei telai, dei serramenti, ecc., sarà effettuata rispettando le tolleranze di posizione, utilizzando i sistemi di fissaggio previsti.

I giunti saranno eseguiti secondo il progetto e comunque posando correttamente le guarnizioni ed i sigillanti in modo da garantire le prestazioni di tenuta all'acqua, all'aria, isolamento termico, acustico, ecc. tenendo conto dei movimenti localizzati della facciata e dei suoi elementi dovuti a variazioni termiche, pressione del vento, ecc.

La posa di scossaline coprigiunti, ecc. avverrà in modo da favorire la protezione e la durabilità dei materiali protetti ed in modo che le stesse non siano danneggiate dai movimenti delle facciate.

Il montaggio dei vetri e dei serramenti avverrà secondo le indicazioni date nell'articolo a loro dedicato.

- b) Le pareti esterne o partizioni interne realizzate a base di elementi di laterizio, calcestruzzo, calcio silicato, pietra naturale o ricostruita e prodotti simili saranno realizzate con le modalità descritte nell'articolo opere di muratura, tenendo conto delle modalità di esecuzione particolari (giunti, sovrapposizioni, ecc.) richieste quando la muratura ha compiti di isolamento termico, acustico, resistenza al fuoco, ecc. Per gli altri strati presenti morfologicamente e con precise funzioni di isolamento termico, acustico, barriera al vapore, ecc. si rinvia alle prescrizioni date nell'articolo relativo alle coperture.

Per gli intonaci ed i rivestimenti in genere si rinvia all'articolo sull'esecuzione di queste opere. Comunque in relazione alle funzioni attribuite alle pareti ed al livello di prestazione richiesto si curerà la realizzazione dei giunti, la connessione tra gli strati e le compatibilità meccaniche e chimiche.

Nel corso dell'esecuzione si curerà la completa realizzazione dell'opera, con attenzione alle interferenze con altri elementi (impianti), all'esecuzione dei vani di porte e finestre, alla realizzazione delle camere d'aria o di strati interni curando che non subiscano schiacciamenti, discontinuità, ecc. non coerenti con la funzione dello strato.

- c) Le partizioni interne costituite da elementi predisposti per essere assemblati in sito (con o senza piccole opere di adeguamento nelle zone di connessione con le altre pareti o con il soffitto) devono essere realizzate con prodotti rispondenti alle prescrizioni date nell'articolo prodotti per pareti esterne e partizioni interne.

Nell'esecuzione si seguiranno le modalità previste dal produttore (ivi incluso l'utilizzo di appositi attrezzi) ed approvate dalla Direzione dei lavori. Si curerà la corretta predisposizione degli elementi che svolgono anche funzione di supporto in modo da rispettare le dimensioni, tolleranze ed i giochi previsti o comunque necessari ai fini del successivo assemblaggio degli altri elementi. Si curerà che gli elementi di collegamento e di fissaggio vengano posizionati ed installati in modo da garantire l'adeguata trasmissione delle sollecitazioni meccaniche. Il posizionamento di pannelli, vetri, elementi di completamento, ecc. sarà realizzato con l'interposizione di guarnizioni, distanziatori, ecc. che garantiscano il raggiungimento dei livelli di prestazione previsti ed essere completate con sigillature, ecc.

Il sistema di giunzione nel suo insieme deve completare il comportamento della parete e deve essere eseguito secondo gli schemi di montaggio previsti; analogamente si devono eseguire secondo gli schemi previsti e con accuratezza le connessioni con le pareti murarie, con i soffitti, ecc.

Esecuzione delle pavimentazioni

Le pavimentazioni

Si intende per pavimentazione un sistema edilizio avente quale scopo quello di consentire o migliorare il transito e la resistenza alle sollecitazioni in determinate condizioni di uso.

Esse si intendono convenzionalmente suddivise nelle seguenti categorie:

- pavimentazioni su strato portante;
- pavimentazioni su terreno (cioè dove la funzione di strato portante del sistema di pavimentazione è svolta del terreno).

Caratteristiche dei componenti costruttivi

Quando non è diversamente descritto negli altri documenti progettuali (o quando questi non sono sufficientemente dettagliati) si intende che ciascuna delle categorie sopracitate sarà composta dai seguenti strati funzionali.

a) La pavimentazione su strato portante avrà quali elementi o strati fondamentali:

- 1) lo strato portante, con la funzione di resistenza alle sollecitazioni meccaniche dovute ai carichi permanenti o di esercizio;
- 2) lo strato di scorrimento, con la funzione di compensare e rendere compatibili gli eventuali scorrimenti differenziali tra strati contigui;
- 3) lo strato ripartitore, con funzione di trasmettere allo strato portante le sollecitazioni meccaniche impresse dai carichi esterni qualora gli strati costituenti la pavimentazione abbiano comportamenti meccanici sensibilmente differenziati;
- 4) lo strato di collegamento, con funzione di ancorare il rivestimento allo strato ripartitore (o portante);
- 5) lo strato di rivestimento con compiti estetici e di resistenza alle sollecitazioni meccaniche, chimiche, ecc.).

A seconda delle condizioni di utilizzo e delle sollecitazioni previste i seguenti strati possono diventare fondamentali:

- 6) strato di impermeabilizzante con funzione di dare alla pavimentazione una prefissata impermeabilità ai liquidi ed ai vapori;
- 7) strato di isolamento termico con funzione di portare la pavimentazione ad un prefissato isolamento termico;
- 8) strato di isolamento acustico con la funzione di portare la pavimentazione ad un prefissato isolamento acustico;
- 9) strato di compensazione con funzione di compensare quote, le pendenze, gli errori di planarità ed eventualmente incorporare impianti (questo strato frequentemente ha anche funzione di strato di collegamento).

b) La pavimentazione su terreno avrà quali elementi o strati funzionali:

- 1) il terreno (suolo) con funzione di resistere alle sollecitazioni meccaniche trasmesse dalla pavimentazione;
- 2) strato impermeabilizzante (o drenante);
- 3) lo strato ripartitore;
- 4) strati di compensazione e/o pendenza;
- 5) il rivestimento. A seconda delle condizioni di utilizzo e delle sollecitazioni previste altri strati complementari possono essere previsti.

Le modalità realizzative

Per la pavimentazione su strato portante sarà effettuata la realizzazione degli strati utilizzando i materiali indicati nel progetto, ove non sia specificato in dettaglio nel progetto od a suo complemento si rispetteranno le prescrizioni seguenti:

- 1) Per lo strato portante a seconda della soluzione costruttiva adottata si farà riferimento alle prescrizioni già date nel presente capitolato sulle strutture di calcestruzzo, strutture metalliche, sulle strutture miste acciaio e calcestruzzo, sulle strutture di legno, ecc.
- 2) Per lo strato di scorrimento a seconda della soluzione costruttiva adottata si farà riferimento alle prescrizioni già date per i prodotti quali la sabbia, membrane a base sintetica o bituminosa, fogli di carta o cartone, geo-tessili o pannelli di fibre, di vetro o roccia.
Durante la realizzazione si curerà la continuità dello strato, la corretta sovrapposizione, o realizzazione dei giunti e l'esecuzione dei bordi, risvolti, ecc.
- 3) Per lo strato ripartitore a seconda della soluzione costruttiva adottata si farà riferimento alle prescrizioni già date per i prodotti quali calcestruzzi armati o non, malte cementizie, lastre prefabbricate di calcestruzzo armato o non, lastre o pannelli a base di legno.
Durante la realizzazione si curerà oltre alla corretta esecuzione dello strato in quanto a continuità e spessore, la realizzazione di giunti e bordi e dei punti di interferenza con elementi verticali o con passaggi di elementi impiantistici in modo da evitare azioni meccaniche localizzate od incompatibilità chimico fisiche.
Sarà infine curato che la superficie finale abbia caratteristiche di planarità, rugosità, ecc. adeguate per lo strato successivo.

- 4) Per lo strato di collegamento a seconda della soluzione costruttiva adottata si farà riferimento alle prescrizioni già date per i prodotti quali malte, adesivi organici e/o con base cementizia e nei casi particolari alle prescrizioni del produttore per elementi di fissaggio, meccanici od altro tipo.
Durante la realizzazione si curerà la uniforme e corretta distribuzione del prodotto con riferimento agli spessori e/o quantità consigliate dal produttore in modo da evitare eccesso da rifiuto od insufficienza che può provocare scarsa resistenza od adesione. Si verificherà inoltre che la posa avvenga con gli strumenti e nelle condizioni ambientali (temperatura, umidità) e preparazione dei supporti suggeriti dal produttore.
- 5) Per lo strato di rivestimento a seconda della soluzione costruttiva adottata si farà riferimento alle prescrizioni già date nell'articolo sui prodotti per pavimentazioni.
Durante la fase di posa si curerà la corretta esecuzione degli eventuali motivi ornamentali, la posa degli elementi di completamento e/o accessori, la corretta esecuzione dei giunti, delle zone di interferenza (bordi, elementi verticali, ecc.) nonché le caratteristiche di planarità o comunque delle conformazioni superficiali rispetto alle prescrizioni di progetto, nonché le condizioni ambientali di posa ed i tempi di maturazione.
- 6) Per lo strato di impermeabilizzazione a seconda che abbia funzione di tenuta all'acqua, barriera o schermo al vapore valgono le indicazioni fornite per questi strati all'articolo sulle coperture continue.
- 7) Per lo strato di isolamento termico valgono le indicazioni fornite per questo strato all'articolo sulle coperture piane.
- 8) Per lo strato di isolamento acustico a seconda della soluzione costruttiva adottata si farà riferimento per i prodotti alle prescrizioni già date nell'apposito articolo.
Durante la fase di posa in opera si curerà il rispetto delle indicazioni progettuali e comunque la continuità dello strato con la corretta realizzazione dei giunti/sovrapposizioni, la realizzazione accurata dei risvolti ai bordi e nei punti di interferenza con elementi verticali (nel caso di pavimento cosiddetto galleggiante i risvolti dovranno contenere tutti gli strati sovrastanti).
Sarà verificato nei casi dell'utilizzo di supporti di gomma, sughero, ecc. il corretto posizionamento di questi elementi ed i problemi di compatibilità meccanica, chimica, ecc., con lo strato sottostante e sovrastante.
- 9) Per lo strato di compensazione delle quote valgono le prescrizioni date per lo strato di collegamento (per gli strati sottili) e/o per lo strato ripartitore (per gli spessori maggiori a 20 mm).
Per le pavimentazioni su terreno la realizzazione degli strati sarà effettuata utilizzando i materiali indicati nel progetto, ove non sia specificato in dettaglio nel progetto od a suo complemento si rispetteranno le prescrizioni seguenti.
- 10) Per lo strato costituito dal terreno si provvederà alle operazioni di asportazione dei vegetali e dello strato contenente le loro radici o comunque ricco di sostanze organiche.
Sulla base delle sue caratteristiche di portanza, limite liquido, plasticità, massa volumica, ecc. si procederà alle operazioni di costipamento con opportuni mezzi meccanici, alla formazione di eventuale correzione e/o sostituzione (trattamento) dello strato superiore per conferirgli adeguate caratteristiche meccaniche, di comportamento all'acqua, ecc. In caso di dubbio o contestazioni si farà riferimento alla norma UNI 8381 e/o alle norme CNR sulle costruzioni stradali.
- 11) Per lo strato impermeabilizzante o drenante si farà riferimento alle prescrizioni già fornite per i materiali quali sabbia, ghiaia, pietrisco, ecc. indicate nella norma UNI 8381 per le massicciate (o alle norme CNR sulle costruzioni stradali) ed alle norme UNI e/o CNR per i tessuti non tessuti (geo-tessili). Per l'esecuzione dello strato si adotteranno opportuni dosaggi granulometrici di sabbia, ghiaia e pietrisco in modo da conferire allo strato resistenza meccanica, resistenza al gelo, limite di plasticità adeguati.
Per gli strati realizzati con geo-tessili si curerà la continuità dello strato, la sua consistenza e la corretta esecuzione dei bordi e dei punti di incontro con opere di raccolta delle acque, strutture verticali, ecc.
In caso di dubbio o contestazione si farà riferimento alla UNI 8381 e/o alle norme CNR sulle costruzioni stradali.
- 12) Per lo strato ripartitore dei carichi si farà riferimento alle prescrizioni contenute sia per i materiali sia per la loro realizzazione con misti cementati, solette di calcestruzzo, conglomerati bituminosi alle prescrizioni della UNI 8381 e/o alle norme CNR sulle costruzioni stradali. In generale si curerà la corretta esecuzione degli spessori, la continuità degli strati, la realizzazione dei giunti dei bordi e dei punti particolari
- 13) Per lo strato di compensazione e/o pendenza valgono le indicazioni fornite per lo strato ripartitore; è ammesso che esso sia eseguito anche successivamente allo strato ripartitore purché sia utilizzato materiale identico o comunque compatibile e siano evitati fenomeni di incompatibilità fisica o chimica o comunque scarsa aderenza dovuta ai tempi di presa, maturazione e/o alle condizioni climatiche al momento dell'esecuzione.
- 14) Per lo strato di rivestimento valgono le indicazioni fornite nell'articolo sui prodotti per pavimentazione (conglomerati bituminosi, massetti calcestruzzo, pietre, ecc.). Durante l'esecuzione si curerà a secondo della soluzione costruttiva prescritta dal progetto le indicazioni fornite dal progetto stesso e comunque si curerà, in particolare, la continuità e regolarità dello strato (planarità, deformazioni locali, pendenze, ecc.) l'esecuzione dei bordi e dei punti particolari. Si curerà inoltre l'impiego di criteri e macchine secondo le istruzioni del produttore del materiale ed il rispetto delle condizioni climatiche e di sicurezza e dei tempi di presa e maturazione.

I metodi di controllo

Il Direttore dei lavori per la realizzazione delle coperture piane opererà come segue:

a) Nel corso dell'esecuzione dei lavori (con riferimento ai tempi ed alle procedure) verificherà via che i materiali impiegati e le tecniche di posa siano effettivamente quelle prescritte ed inoltre, almeno per gli strati più significativi verificherà che il risultato finale sia coerente con le prescrizioni di progetto e comunque con la funzione che è attribuita all'elemento o strato realizzato. In particolare verificherà: il collegamento tra gli strati; la realizzazione dei giunti/sovrapposizioni per gli strati realizzati con pannelli, fogli ed in genere con prodotti preformati; la esecuzione accurata dei bordi e dei punti particolari.

Ove sono richieste lavorazioni in sito verificherà con semplici metodi da cantiere:

- 1) le resistenze meccaniche (portate, punzonamenti, resistenze a flessione);
 - 2) adesioni fra strati (o quando richiesto l'esistenza di completa separazione);
 - 3) tenute all'acqua, all'umidità, ecc.
- b) A conclusione dell'opera eseguirà prove (anche solo localizzate) di funzionamento formando battenti di acqua, condizioni di carico, di punzonamento, ecc. che siano significativi delle ipotesi previste dal progetto o dalla realtà. Avrà cura di far aggiornare e raccogliere i disegni costruttivi unitamente alla descrizione e/o schede tecniche dei prodotti impiegati (specialmente quelli non visibili ad opera ultimata) e le prescrizioni attinenti la successiva manutenzione. Le cavità saranno colmate con l'introduzione di terra vegetale esaminate con specie erbacee idonee.

CAPO II - REQUISITI DI ACCETTAZIONE DEI MATERIALI E DEI COMPONENTI

Art. 2 – Qualità dei materiali e dei componenti

Materiali in genere

Quale regola generale si intende che i materiali, i prodotti ed i componenti occorrenti, realizzati con materiali e tecnologie tradizionali e/o artigianali, per la costruzione delle opere, proverranno da quelle località che l'Appaltatore riterrà di sua convenienza, purché, ad insindacabile giudizio della Direzione dei lavori, rispondano alle caratteristiche/prestazioni di seguito indicate. Nel caso di prodotti industriali la rispondenza a questo capitolato può risultare da un attestato di conformità rilasciato dal produttore e comprovato da idonea documentazione e/o certificazione.

Acqua, calci, cementi ed agglomerati cementizi, pozzolane, gesso

a) Acqua

L'acqua per l'impasto con leganti idraulici dovrà essere limpida, priva di sostanze organiche o grassi e priva di sali (particolarmente solfati e cloruri) in percentuali dannose e non essere aggressiva per il conglomerato risultante.

b) Calci

Le calci aeree ed idrauliche, dovranno rispondere ai requisiti di accettazione di cui al R.D. 16 novembre 1939, n. 2231; le calci idrauliche dovranno altresì rispondere alle prescrizioni contenute nella legge 6 maggio 1965, n. 595 («Caratteristiche tecniche e requisiti dei leganti idraulici») nonché ai requisiti di accettazione contenuti nel D.M. 31 agosto 1972 («Norme sui requisiti di accettazione e modalità di prova degli agglomerati cementizi e delle calci idrauliche»).

c) Cementi e agglomerati cementizi.

1) I cementi dovranno rispondere ai limiti di accettazione contenuti nella legge 6 maggio 1965, n. 595 e nel D.M. 31 giugno 1968 («Nuove norme sui requisiti di accettazione e modalità di prova dei cementi») e successive modifiche. Gli agglomerati cementizi dovranno rispondere ai limiti di accettazione contenuti nella legge 6 maggio 1965, n. 595 e nel D.M. 31 agosto 1972.

1) A norma di quanto previsto dal Decreto del Ministero dell'industria del 9 marzo 1988, n. 126 («Regolamento del servizio di controllo e certificazione di qualità dei cementi»), i cementi di cui all'art. 1, lettera A), della legge 26 maggio 1965, n. 595 (e cioè i cementi normali e ad alta resistenza portland, pozzolanico e d'altoforno), se utilizzati per confezionare il conglomerato cementizio normale, armato e precompresso, devono essere certificati presso i laboratori di cui all'art. 6 della legge 26 maggio 1965, n. 595 e all'art. 20 della legge 5 novembre 1971, n. 1086.

Per i cementi di importazione, la procedura di controllo e di certificazione potrà essere svolta nei luoghi di produzione da analoghi laboratori esteri di analisi.

2) I cementi e gli agglomerati dovranno essere conservati in magazzini coperti, ben riparati dall'umidità e da altri agenti capaci di degradarli prima dell'impiego.

d) Pozzolane.

Le pozzolane saranno ricavate da strati mondi da cappellaccio ed esenti da sostanze eterogenee o di parti inerti; qualunque sia la provenienza dovranno rispondere a tutti i requisiti prescritti dal R.D. 16 novembre 1939, n. 2230.

e) Gesso.

Il gesso dovrà essere di recente cottura, perfettamente asciutto, di fine macinazione in modo da non lasciare residui sullo staccio di 56 maglie a centimetro quadrato, scevro da materie eterogenee e senza parti alterate per estinzione spontanea.

Il gesso dovrà essere conservato in locali coperti, ben riparati dall'umidità e da agenti degradanti.

Per l'accettazione valgono i criteri generali dell'art. 57

Materiali inerti

Per conglomerati cementizi e per malte.

- 1) Gli aggregati per conglomerati cementizi, naturali e di frantumazione, devono essere costituiti da elementi non gelivi e non friabili, privi di sostanze organiche, limose ed argillose, di getto, ecc., in proporzioni nocive all'indurimento del conglomerato o alla conservazione delle armature.
- 2) La ghiaia o il pietrisco devono avere dimensioni massime commisurate alle caratteristiche geometriche della carpenteria del getto ed all'ingombro delle armature.
La sabbia per malte dovrà essere priva di sostanze organiche, terrose o argillose, ed avere dimensione massima dei grani di 2 mm per murature in genere, di 1 mm per gli intonaci e murature di paramento o in pietra da taglio.
- 3) Gli additivi per impasti cementizi si intendono classificati come segue: fluidificanti; aeranti; ritardanti; acceleranti; fluidificanti-aeranti; fluidificanti/ritardanti; fluidificanti-acceleranti; antigelo-superfluidificanti.
Per le modalità di controllo ed accettazione il Direttore dei lavori potrà far eseguire prove od accettare l'attestazione di conformità alle norme secondo i criteri dell'art. 57.
- 4) I conglomerati cementizi per strutture in cemento armato dovranno rispettare tutte le prescrizioni di cui al D.M. 14 febbraio 1992 e relative circolari esplicative D.M. 14 gennaio 2008 – NTC 2008.

Elementi di laterizio e calcestruzzo

Gli elementi resistenti artificiali da impiegare nelle murature (elementi in laterizio ed in calcestruzzo) possono essere costituiti di laterizio normale, laterizio alleggerito in pasta, calcestruzzo normale, calcestruzzo alleggerito.

Quando impiegati nella costruzione di murature portanti, essi debbono rispondere alle prescrizioni contenute nel D.M. 20 novembre 1987 («Norme tecniche per la progettazione, esecuzione e collaudo degli edifici in muratura e per il loro consolidamento»).

Nel caso di murature non portanti le suddette prescrizioni possono costituire utile riferimento, insieme a quelle della norma UNI 8942/2. Gli elementi resistenti di laterizio e di calcestruzzo possono contenere forature rispondenti alle prescrizioni del succitato D.M. 20 novembre 1987. La resistenza meccanica degli elementi deve essere dimostrata attraverso certificazioni contenenti i risultati delle prove e condotte da laboratori ufficiali negli stabilimenti di produzione, con le modalità previste nel D.M. di cui sopra.

E' in facoltà del Direttore dei lavori richiedere un controllo di accettazione, avente lo scopo di accertare se gli elementi da mettere in opera abbiano le caratteristiche dichiarate dal produttore.

Armature per calcestruzzo

- 1) Gli acciai per l'armatura del calcestruzzo normale devono rispondere alle prescrizioni contenute nel vigente D.M. attuativo della legge 5 novembre 1971, n. 1086 e s.m.i. (UNI EN 10080-2005 e D.M. 14 gennaio 2008 – NTC 2008) e relative circolari esplicative.
- 2) E' fatto divieto di impiegare acciai non qualificati all'origine.

Prodotti a base di legno

Si intendono per prodotti a base di legno quelli derivanti dalla semplice lavorazione e/o dalla trasformazione del legno e che sono presentati solitamente sotto forma di segati, pannelli, lastre, ecc. I prodotti vengono di seguito considerati al momento della loro fornitura ed indipendentemente dalla destinazione d'uso.

Il Direttore dei lavori, ai fini della loro accettazione, può procedere ai controlli (anche parziali) su campioni della fornitura oppure richiedere un attestato di conformità della stessa alle prescrizioni di seguito indicate.

Per le prescrizioni complementari da considerare in relazione alla destinazione d'uso (strutturale, pavimentazioni, coperture, ecc.) si rinvia agli appositi articoli del presente capitolato ed alle prescrizioni del progetto.

Prodotti per pavimentazione

Si definiscono prodotti per pavimentazione quelli utilizzati per realizzare lo strato di rivestimento dell'intero sistema di pavimentazione.

Per la realizzazione del sistema di pavimentazione si rinvia all'articolo sull'esecuzione delle pavimentazioni.

I prodotti vengono di seguito considerati al momento della fornitura; il Direttore dei lavori, ai fini della loro accettazione, può procedere ai controlli (anche parziali) su campioni della fornitura oppure richiedere un attestato di conformità della fornitura alle prescrizioni di seguito indicate.

Le piastrelle di ceramica

Le piastrelle di ceramica per pavimentazioni dovranno essere del materiale indicato nel progetto tenendo conto che le dizioni commerciali e/o tradizionali (cotto, cotto forte, gres, ecc.) devono essere associate alla classificazione basata sul metodo di formatura e sull'assorbimento d'acqua secondo la norma UNI EN 87.

- a) A seconda della classe di appartenenza (secondo UNI EN 87) le piastrelle di ceramica estruse o pressate di prima scelta devono rispondere alle norme: UNI EN 121, UNI EN 186, UNI EN 187, UNI EN 188, UNI EN 176, UNI EN 177, UNI EN 178 e UNI EN 159.

I prodotti di seconda scelta, cioè quelli che rispondono parzialmente alle norme predette, saranno accettati in base alla rispondenza ai valori previsti dal progetto, ed, in mancanza, in base ad accordi tra Direzione dei lavori e fornitore.

- b) Per i prodotti definiti «pianelle comuni di argilla», «pianelle pressate ed arrotate di argilla» e «mattonelle greificate» dal R.D. 16 novembre 1939, n. 334, devono inoltre essere rispettate le prescrizioni seguenti: resistenza all'urto 2 Nm (0,20 kgm) minimo; resistenza alla flessione 2,5 N/mm² (25 kg/cm²) minimo; coefficiente di usura al tribometro 15 mm per 1 km di percorso.
- c) Per le piastrelle colate (ivi comprese tutte le produzioni artigianali) le caratteristiche rilevanti da misurare ai fini di una qualificazione del materiale sono le stesse indicate per le piastrelle pressate a secco ed estruse (vedi norma UNI EN 87), per cui:

- per quanto attiene ai metodi di prova si rimanda alla normativa UNI EN vigente e già citata;
- per quanto attiene i limiti di accettazione, tenendo in dovuto conto il parametro relativo all'assorbimento d'acqua, i valori di accettazione per le piastrelle ottenute mediante colatura saranno concordati fra produttore ed acquirente, sulla base dei dati tecnici previsti dal progetto o dichiarati dai produttori ed accettate dalla Direzione dei lavori;

- d) I prodotti devono essere contenuti in appositi imballi che li proteggano da azioni meccaniche, sporcatura, ecc. nelle fasi di trasporto, deposito e manipolazione prima della posa ed essere accompagnati da fogli informativi riportanti il nome del fornitore e la rispondenza alle prescrizioni predette.

A

COMUNE DI CINISELLO BALSAMO
COPIA DEL DOCUMENTO DIGITALE DEPOSITATO PRESSO L' ENTE
Protocollo N. 0048864/2017 del 26/06/2017
Class: 6.5 «OPERE PUBBLICHE»
Firmatario: Lucio Di Paolo

Le pavimentazioni in gomma

I prodotti di gomma per pavimentazioni sotto forma di piastrelle e rotoli devono rispondere alle prescrizioni date dal progetto ed in mancanza e/o a complemento devono rispondere alle prescrizioni seguenti:

- a) essere esenti da difetti visibili (bolle, graffi, macchie, aloni, ecc.) sulle superfici destinate a restare in vista;
- b) avere costanza di colore tra i prodotti della stessa fornitura; in caso di contestazione deve risultare entro il contrasto dell'elemento n. 4 della scala dei grigi di cui alla UNI 5137.
Per piastrelle di forniture diverse ed in caso di contestazione vale il contrasto dell'elenco n. 3 della scala dei grigi;
- c) Sulle dimensioni nominali ed ortogonalità dei bordi sono ammesse le tolleranze seguenti:
 - piastrelle: lunghezza e larghezza $\pm 0,3\%$, spessore $\pm 0,2$ mm;
 - rotoli: lunghezza $\pm 1\%$, larghezza $\pm 0,3\%$, spessore $+ 0,2$ mm;
 - piastrelle: scostamento dal lato teorico (in millimetri) non maggiore del prodotto tra dimensione del lato (in millimetri) e 0,0012;
 - rotoli: scostamento dal lato teorico non maggiore di 1,5 mm;
- d) la durezza deve essere tra 75 e 85 punti di durezza Shore A.
- e) la resistenza all'abrasione deve essere non maggiore di 300 mm³;
- f) la stabilità dimensionale a caldo deve essere non maggiore dello 0,3% per le piastrelle e dello 0,4% per i rotoli.
- g) la classe di reazione al fuoco deve essere la prima secondo il D.M. 26 giugno 1984, allegato A3.1);
- h) la resistenza alla bruciatura da sigaretta, intesa come alterazioni di colore prodotte dalla combustione, non deve originare contrasto di colore uguale o minore al n. 2 della scala dei grigi di cui alla norma UNI 5137. Non sono inoltre ammessi affioramenti o rigonfiamenti;
- i) il potere macchiante, inteso come cessione di sostanze che sporcano gli oggetti che vengono a contatto con il rivestimento, per i prodotti colorati non deve dare origine ad un contrasto di colore maggiore di quello dell'elemento N3 della scala dei grigi di cui alla UNI 5137.
Per i prodotti neri il contrasto di colore non deve essere maggiore dell'elemento N2;
- m) il controllo delle caratteristiche di cui ai commi da a) ad i) si intende effettuato secondo i criteri indicati in 13.1 utilizzando la norma UNI 8272;
- n) i prodotti devono essere contenuti in appositi imballi che li proteggano da azioni meccaniche ed agenti atmosferici nelle fasi di trasporto, deposito e manipolazione prima della posa.
Il foglio di accompagnamento indicherà oltre al nome del fornitore almeno le informazioni di cui ai commi da a) ad i).

I prodotti di vinile

I prodotti di vinile, omogenei e non, ed i tipi eventualmente caricati devono rispondere alle prescrizioni di cui alle seguenti norme.

- UNI 5573 per le piastrelle di vinile;
- UNI 7071 per le piastrelle di vinile omogeneo;
- UNI 7072 per le piastrelle di vinile non omogeneo.

I metodi di accettazione sono, quelli dell'articolo "I prodotti per la pavimentazione"

I prodotti devono essere contenuti in appositi imballi che li proteggano da azioni meccaniche ed agenti atmosferici nelle fasi di trasporto, deposito e manipolazione prima della posa.

Il foglio di accompagnamento indicherà le caratteristiche di cui alle norme precitate.

Prodotti per impermeabilizzazione e per coperture piane

Gli impermeabilizzanti

Si intendono prodotti per impermeabilizzazione e per coperture piane quelli che si presentano sotto forma di:

- membrane in fogli e/o rotoli da applicare a freddo od a caldo, in fogli singoli o pluristrato;
- prodotti forniti in contenitori (solitamente liquidi e/o in pasta) da applicare a freddo od a caldo su eventuali armature (che restano inglobate nello strato finale) fino a formare in sito una membrana continua.

a) Le membrane si designano descrittivamente in base:

- 1) al materiale componente (esempio: bitume ossidato fillerizzato, bitume polimeroelastomero, bitume polimero plastomero, etilene propilene diene, etilene vinil acetato, ecc.);
- 2) al materiale di armatura inserito nella membrana (esempio: armatura vetro velo, armatura poliammide tessuto, armatura polipropilene film, armatura alluminio foglio sottile, ecc.);
- 3) al materiale di finitura della faccia superiore (esempio poliestere film da non asportare, polietilene film da non asportare, graniglie, ecc.);
- 4) al materiale di finitura della faccia inferiore (esempio: poliestere nontessuto, sughero, alluminio foglio sottile, ecc.).

b) I prodotti forniti in contenitori si designano descrittivamente come segue:

- 1) mastici di rocce asfaltiche e di asfalto sintetico;
- 2) asfalti colati;
- 3) malte asfaltiche;
- 4) prodotti termoplastici;
- 5) soluzioni in solvente di bitume;
- 6) emulsioni acquose di bitume;
- 7) prodotti a base di polimeri organici.

c) I prodotti vengono di seguito considerati al momento della loro fornitura, le modalità di posa sono trattate negli articoli relativi alla posa in opera.

Il Direttore dei lavori ai fini della loro accettazione può procedere a controlli (anche parziali) su campioni della fornitura oppure richiedere un attestato di conformità della fornitura alle prescrizioni di seguito indicate.

Le membrane

Le membrane per coperture di edifici in relazione allo strato funzionale che vanno a costituire (esempio strato di tenuta all'acqua, strato di tenuta all'aria, strato di schermo e/o barriera al vapore, strato di protezione degli strati sottostanti, ecc.) devono rispondere alle prescrizioni del progetto ed in mancanza od a loro completamento alle seguenti prescrizioni.

a) Le membrane destinate a formare strati di schermo e/o barriera al vapore devono soddisfare:

- le tolleranze dimensionali (lunghezza, larghezza, spessore);
- difetti, ortometria e massa areica;
- resistenza a trazione;
- flessibilità a freddo;
- comportamento all'acqua;
- permeabilità al vapore d'acqua;
- invecchiamento termico in acqua;
- le giunzioni devono resistere adeguatamente a trazione ed avere adeguata impermeabilità all'aria.

Per quanto riguarda le caratteristiche predette esse devono rispondere alla norma UNI 9380, oppure per i prodotti non normati, rispondere ai valori dichiarati dal fabbricante ed accettati dalla Direzione dei lavori.

b) Le membrane destinate a formare strati di continuità, di diffusione o di equalizzazione della pressione di vapore, di irrigidimento o ripartizione dei carichi, di regolarizzazione, di separazione e/o scorrimento o drenante devono soddisfare:

- le tolleranze dimensionali (lunghezza, larghezza e spessore);
- difetti, ortometria e massa areica;
- comportamento all'acqua;
- invecchiamento termico in acqua.

Per quanto riguarda le caratteristiche predette esse devono rispondere alla norma UNI 9168, oppure per i prodotti non normati, rispondere ai valori dichiarati dal fabbricante ed accettati dalla Direzione dei lavori.

c) Le membrane destinate a formare strati di tenuta all'aria devono soddisfare:

- le tolleranze dimensionali (lunghezza, larghezza e spessore);
- difetti, ortometria e massa areica;
- resistenza a trazione ed alla lacerazione;
- comportamento all'acqua;
- le giunzioni devono resistere adeguatamente alla trazione ed alla permeabilità all'aria.

Per quanto riguarda le caratteristiche predette esse devono rispondere alla norma UNI 9168, oppure per i prodotti non normati, ai valori dichiarati dal fabbricante ed accettati dalla Direzione dei lavori.

d) Le membrane destinate a formare strati di tenuta all'acqua devono soddisfare:

- le tolleranze dimensionali (lunghezza, larghezza, spessore);
- difetti, ortometria e massa areica;
- resistenza a trazione e alla lacerazione;
- punzonamento statico e dinamico;
- flessibilità a freddo;
- stabilità dimensionale in seguito ad azione termica;
- stabilità di forma a caldo;
- impermeabilità all'acqua e comportamento all'acqua;
- permeabilità al vapore d'acqua;
- resistenza all'azione perforante delle radici;
- invecchiamento termico in aria ed acqua;
- resistenza all'ozono (solo per polimeriche e plastomeriche);
- resistenza ad azioni combinate (solo per polimeriche e plastomeriche);
- le giunzioni devono resistere adeguatamente alla trazione ed avere impermeabilità all'aria.

Per quanto riguarda le caratteristiche predette esse devono rispondere alla norma UNI 8629 (varie parti), oppure per i prodotti non normati rispondere ai valori dichiarati dal fabbricante ed accettati dalla Direzione dei lavori.

e) Le membrane destinate a formare strati di protezione devono soddisfare:

- le tolleranze dimensionali (lunghezza, larghezza, spessore);
- difetti, ortometria e massa areica;
- resistenza a trazione e alle lacerazioni;
- punzonamento statico e dinamico;
- flessibilità a freddo;
- stabilità dimensionali a seguito di azione termica;
- stabilità di forma a caldo (esclusi prodotti a base di PVC, EPDM, IIR);
- comportamento all'acqua;
- resistenza all'azione perforante delle radici;
- invecchiamento termico in aria;
- le giunzioni devono resistere adeguatamente alla trazione;
- l'autoprotezione minerale deve resistere all'azione di distacco.

Per quanto riguarda le caratteristiche predette esse devono rispondere alla norma UNI 8629 (varie parti), oppure per i prodotti non normati rispondere ai valori dichiarati dal fabbricante ed accettati dalla Direzione dei lavori.

Le membrane in elastometri e plastometri

Le membrane a base di elastomeri e di plastomeri dei tipi elencati nel seguente comma a) utilizzate per impermeabilizzazione delle opere elencate nel seguente comma b) devono rispondere alle prescrizioni elencate nel successivo comma c). I criteri di accettazione sono quelli indicati nel punto 66.1 comma c).

a) I tipi di membrane considerati sono:

- membrane in materiale elastomerico senza armatura;
- membrane in materiale elastomerico dotate di armatura;
- membrane in materiale plastomerico flessibile senza armatura;

- membrane in materiale plastomerico flessibile dotate di armatura;
- membrane in materiale plastomerico rigido (per esempio polietilene ad alta o bassa densità, reticolato o non, polipropilene);
- membrane polimeriche a reticolazione posticipata (per esempio polietilene clorosolfanato) dotate di armatura;
- membrane polimeriche accoppiate;

b) Classi di utilizzo:

- Classe A - membrane adatte per condizioni eminentemente statiche del contenuto (per esempio, bacini, dighe, sbarramenti, ecc.).
- Classe B - membrane adatte per condizioni dinamiche del contenuto (per esempio, canali, acquedotti, ecc.).
- Classe C - membrane adatte per condizioni di sollecitazioni meccaniche particolarmente gravose, concentrate o no (per esempio, fondazioni, impalcati di ponti, gallerie, ecc.).
- Classe D - membrane adatte anche in condizioni di intensa esposizione agli agenti atmosferici e/o alla luce
- Classe E - membrane adatte per impieghi in presenza di materiali inquinanti e/o aggressivi (per esempio, discariche, vasche di raccolta e/o decantazione, ecc.).
- Classe F - membrane adatte per il contatto con acqua potabile o sostanze di uso alimentare (per esempio, acquedotti, serbatoi, contenitori per alimenti, ecc.).

c) Le membrane di cui al comma a) sono valide per gli impieghi di cui al comma b) purché rispettino le caratteristiche previste nelle varie parti della norma UNI 8898.

Prodotti per rivestimenti interni ed esterni

I rivestimenti

Si definiscono prodotti per rivestimenti quelli utilizzati per realizzare i sistemi di rivestimento verticali (pareti - facciate) ed orizzontali (controsoffitti) dell'edificio.

I prodotti si distinguono:

A) a seconda del loro stato fisico:

- rigidi (rivestimenti in pietra, ceramica, vetro, alluminio, gesso, ecc.);
- flessibili (carte da parati, tessuti da parati, ecc.);
- fluidi o pastosi (intonaci, vernicianti, rivestimenti plastici, ecc.).

B) a seconda della loro collocazione:

- per esterno;
- per interno;

C) a seconda della loro collocazione nel sistema di rivestimento:

- di fondo;
- intermedi;
- di finitura.

Tutti i prodotti di seguito descritti in vengono considerati al momento della fornitura. Il Direttore dei lavori, ai fini della loro accettazione, può procedere ai controlli(anche parziali) su campioni della fornitura, oppure richiedere un attestato di conformità della stessa alle prescrizioni di seguito indicate.

Prodotti rigidi.

- Per le piastrelle di ceramica vale quanto riportato nell'articolo prodotti per pavimentazione, tenendo conto solo delle prescrizioni valide per le piastrelle da parete.
- Per le lastre di pietra vale quanto riportato nel progetto circa le caratteristiche più significative e le lavorazioni da apportare. In mancanza o ad integrazione del progetto valgono i criteri di accettazione generali indicati nell'articolo: prodotti di pietra integrati dalle prescrizioni date nell'articolo prodotti per pavimentazioni di pietra (in particolare per le tolleranze dimensionali e le modalità di imballaggio).

Sono comunque da prevedere gli opportuni incavi, fori, ecc. per il fissaggio alla parete e gli eventuali trattamenti di protezione.

- c) Per gli elementi di metallo o materia plastica valgono le prescrizioni del progetto. Le loro prestazioni meccaniche (resistenza all'urto, abrasione, incisione), di reazione e resistenza al fuoco, di resistenza agli agenti chimici (detergenti, inquinanti aggressivi, ecc.) ed alle azioni termoigrometriche saranno quelle prescritte in norme UNI in relazione all'ambiente (interno/esterno) nel quale saranno collocati ed alla loro quota dal pavimento (o suolo), oppure in loro mancanza valgono quelle dichiarate dal fabbricante ed accettate dalla Direzione dei lavori. Saranno inoltre predisposti per il fissaggio in opera con opportuni fori, incavi, ecc. Per gli elementi verniciati, smaltati, ecc. le caratteristiche di resistenza all'usura, ai viraggi di colore, ecc. saranno riferite ai materiali di rivestimento. La forma e costituzione dell'elemento saranno tali da ridurre al minimo fenomeni di vibrazione, produzione di rumore tenuto anche conto dei criteri di fissaggio.
- d) Per le lastre di cartongesso si rinvia all'articolo su prodotti per pareti esterne e partizioni interne.
- e) Per le lastre di fibrocemento si rimanda alle prescrizioni date nell'articolo prodotti per coperture discontinue.
- f) Per le lastre di calcestruzzo valgono le prescrizioni generali date nell'articolo su prodotti di calcestruzzo con in aggiunta le caratteristiche di resistenza agli agenti atmosferici (gelo/disgelo) ed agli elementi aggressivi trasportati dall'acqua piovana e dall'aria.

Prodotto fluidi od in pasta.

a) Intonaci:

Gli intonaci sono rivestimenti realizzati con malta per intonaci costituita da un legante (calce-cemento-gesso) da un inerte (sabbia, polvere o granuli di marmo, ecc.) ed eventualmente da pigmenti o terre coloranti, additivi e rinforzanti.

Gli intonaci devono possedere le caratteristiche indicate nel progetto e le caratteristiche seguenti:

- capacità di riempimento delle cavità ed eguagliamento delle superfici;
- reazione al fuoco e/o resistenza all'incendio adeguata;
- impermeabilità all'acqua e/o funzione di barriera all'acqua;
- effetto estetico superficiale in relazione ai mezzi di posa usati;
- adesione al supporto e caratteristiche meccaniche.

Per i prodotti forniti pre-miscelati la rispondenza a norme UNI è sinonimo di conformità alle prescrizioni predette; per gli altri prodotti valgono i valori dichiarati dal fornitore ed accettati dalla Direzione dei lavori.

b) Prodotti vernicianti:

- I prodotti vernicianti sono prodotti applicati allo stato fluido, costituiti da un legante (naturale o sintetico), da una carica e da un pigmento o terra colorante che, passando allo stato solido, formano una pellicola o uno strato non pellicolare sulla superficie.

Si distinguono in:

- tinte, se non formano pellicola e si depositano sulla superficie.
- impregnanti, se non formano pellicola e penetrano nelle porosità del supporto;
- pitture, se formano pellicola ed hanno un colore proprio;
- vernici, se formano pellicola e non hanno un marcato colore proprio;
- rivestimenti plastici, se formano pellicola di spessore elevato o molto elevato (da 1 a 5 mm circa), hanno colore proprio e disegno superficiale più o meno accentuato.

I prodotti vernicianti devono possedere valori adeguati delle seguenti caratteristiche in funzione delle prestazioni loro richieste:

- dare colore in maniera stabile alla superficie trattata;
- avere funzione impermeabilizzante;
- essere traspiranti al vapore d'acqua;
- impedire il passaggio dei raggi U.V.;
- ridurre il passaggio della CO₂;
- avere adeguata reazione e/o resistenza al fuoco (quando richiesto);
- avere funzione passivante del ferro (quando richiesto);

- resistenza alle azioni chimiche degli agenti aggressivi (climatici, inquinanti);
- resistere (quando richiesto) all'usura.

I limiti di accettazione saranno quelli prescritti nel progetto od in mancanza quelli dichiarati dal fabbricante ed accettati dalla Direzione dei lavori.

I dati si intendono presentati secondo le norme UNI 8757 e UNI 8759 ed i metodi di prova sono quelli definiti nelle norme UNI.

Prodotti per pareti esterne e partizioni interne

I prodotti per partizioni esterne

Si definiscono prodotti per pareti esterne e partizioni interne quelli utilizzati per realizzare i principali strati funzionali di queste parti di edificio.

Per la realizzazione delle pareti esterne e partizioni interne si rinvia all'articolo che tratta queste opere.

I prodotti vengono di seguito considerati al momento della fornitura; il Direttore dei lavori, ai fini della loro accettazione può procedere ai controlli (anche parziali) su campioni della fornitura oppure richiedere un attestato di conformità della fornitura alle prescrizioni di seguito indicate. Nel caso di contestazione si intende che la procedura di prelievo dei campioni, le modalità di prova e valutazione dei risultati sono quelli indicati nelle norme UNI ed in mancanza di questi quelli descritti nella letteratura tecnica (primariamente norme internazionali).

I laterizi

I prodotti a base di laterizio, calcestruzzo e similari non aventi funzione strutturale (vedere articolo murature) ma unicamente di chiusura nelle pareti esterne e partizioni devono rispondere alle prescrizioni del progetto ed a loro completamento alle seguenti prescrizioni:

- gli elementi di laterizio (forati e non) prodotti mediante trafilatura o pressatura con materiale normale od alleggerito devono rispondere alla norma UNI 8942 parte 2a (detta norma è allineata alle prescrizioni del decreto ministeriale sulle murature);
- gli elementi di calcestruzzo dovranno rispettare le stesse caratteristiche indicate nella norma UNI 8942 (ad esclusione delle caratteristiche di inclusione calcarea), i limiti di accettazione saranno quelli indicati nel progetto ed in loro mancanza quelli dichiarati dal produttore ed approvati dalla Direzione dei lavori;
- gli elementi di calcio silicato, pietra ricostruita, pietra naturale, saranno accettati in base alle loro caratteristiche dimensionali e relative tolleranze; caratteristiche di forma e massa volumica (foratura, smussi, ecc.); caratteristiche meccaniche a compressione, taglio e flessione; caratteristiche di comportamento all'acqua ed al gelo (imbibizione, assorbimento d'acqua, ecc.).

I limiti di accettazione saranno quelli prescritti nel progetto ed in loro mancanza saranno quelli dichiarati dal fornitore ed approvati dalla Direzione dei lavori.

CAPO III – NORME GENERALI SULLA CERTIFICAZIONE E OMOLOGAZIONE DEI MATERIALI, I COMPONENTI, I SISTEMI E L'ESECUZIONE DEI LAVORI

Art. 3 – Accettazione dei materiali in genere

- I materiali da impiegare per i lavori compresi nell'appalto devono corrispondere, come caratteristiche, a quanto stabilito nelle leggi e nei regolamenti ufficiali vigenti in materia; in mancanza di particolari prescrizioni, devono essere delle migliori qualità esistenti in commercio, in rapporto alla funzione cui sono stati destinati; in ogni caso i materiali, prima della posa in opera, devono essere riconosciuti idonei e accettati dalla direzione Lavori, anche a seguito di specifiche prove di laboratorio o di certificazioni fornite dal produttore.
- Qualora la direzione dei lavori rifiuti una qualsiasi provvista di materiali in quanto non adatta all'impiego, l'impresa deve sostituirla con altra che corrisponda alle caratteristiche volute; i materiali rifiutati devono essere allontanati immediatamente dal cantiere a cura e a spese della stessa impresa.

3 I materiali e le forniture da impiegare nelle opere da eseguire dovranno essere delle migliori qualità esistenti in commercio, possedere le caratteristiche stabilite dalle leggi e dai regolamenti vigenti in materia ed inoltre corrispondere alla specifica normativa del presente capitolato o degli altri atti contrattuali. Si richiamano peraltro, espressamente, le prescrizioni del Capitolato Generale, norme U.N.I., C.N.R., C.E.I. e delle altre norme tecniche europee adottate nella vigente legislazione.

Sia nel caso di forniture legate ad installazione di impianti che nel caso di forniture di materiali d'uso più generale, l'Appaltatore dovrà presentare adeguate campionature almeno 60 giorni prima dell'inizio dei lavori, ottenendo l'approvazione dell'Appaltante.

Le caratteristiche dei vari materiali e forniture saranno definite nei modi seguenti:

- a) dalle prescrizioni generali del presente capitolato;
- b) dalle prescrizioni particolari riportate nel presente Capitolato Speciale d'Appalto;
- c) dalle eventuali descrizioni specifiche aggiunte come integrazioni o come allegati al presente capitolato;
- d) da disegni, dettagli esecutivi o relazioni tecniche allegati al progetto.

Resta, comunque, contrattualmente fissato che tutte le specificazioni o modifiche apportate nei modi suddetti fanno parte integrante del presente capitolato.

Salvo diversa indicazione, i materiali e le forniture provverranno da quelle località che l'Appaltatore riterrà di sua convenienza purché, ad insindacabile giudizio della direzione lavori ne sia riconosciuta l'idoneità e la rispondenza ai requisiti prescritti.

L'Appaltatore è obbligato a prestarsi in qualsiasi momento ad eseguire o far eseguire presso il laboratorio o istituto indicato, tutte le prove prescritte dal presente capitolato o dalla direzione lavori sui materiali impiegati o da impiegarsi, nonché sui manufatti, sia prefabbricati che formati in opera e sulle forniture in genere.

Il prelievo dei campioni destinati alle verifiche qualitative dei materiali stessi, da eseguire secondo le norme tecniche vigenti, verrà effettuato in contraddittorio e sarà appositamente verbalizzato.

L'Appaltatore farà sì che tutti i materiali mantengano, durante il corso dei lavori, le stesse caratteristiche riconosciute ed accettate dalla direzione lavori.

Qualora in corso d'opera, i materiali e le forniture non fossero più rispondenti ai requisiti prescritti o si verificasse la necessità di cambiare gli approvvigionamenti, l'Appaltatore sarà tenuto alle relative sostituzioni e adeguamenti senza che questo costituisca titolo ad avanzare alcuna richiesta di variazione prezzi.

Tutte le forniture, i materiali e le categorie di lavoro sono soggetti all'approvazione della direzione lavori che ha facoltà insindacabile di richiedere la sostituzione o il rifacimento totale o parziale del lavoro eseguito; in questo caso l'Appaltatore dovrà provvedere, con immediatezza e a sue spese all'esecuzione di tali richieste eliminando inoltre, sempre a suo carico, gli eventuali danni causati.

Le forniture non accettate ad insindacabile giudizio dalla direzione lavori dovranno essere immediatamente allontanate dal cantiere a cura e spese dell'Appaltatore e sostituite con altre rispondenti ai requisiti richiesti.

L'Appaltatore resta comunque totalmente responsabile in rapporto ai materiali forniti la cui accettazione, in ogni caso, non pregiudica i diritti che l'Appaltante si riserva di avanzare in sede di collaudo finale.

- 4 Entro 60 (sessanta) giorni dalla consegna dei lavori o, in caso di materiali o prodotti di particolare complessità, entro 60 (sessanta) giorni antecedenti il loro utilizzo, l'appaltatore presenta alla Direzione dei lavori, per l'approvazione, la campionatura completa di tutti i materiali, manufatti, prodotti, ecc. previsti o necessari per dare finita in ogni sua parte l'opera oggetto dell'appalto.
- 5 L'accettazione dei materiali da parte della direzione dei lavori non esenta l'appaltatore dalla totale responsabilità della riuscita delle opere, anche per quanto può dipendere dai materiali stessi.
- 6 Tutti gli impianti presenti nell'appalto da realizzare e la loro messa in opera completa di ogni categoria o tipo di lavoro necessari alla perfetta installazione, saranno eseguiti nella totale osservanza delle prescrizioni progettuali, delle disposizioni impartite dalla direzione lavori, delle specifiche del presente capitolato o degli altri atti contrattuali, delle leggi, norme e regolamenti vigenti in materia. Si richiamano espressamente tutte le prescrizioni, a riguardo, presenti nel Capitolato Generale, le norme U.N.I., C.N.R., C.E.I. e tutta la normativa specifica in materia. I disegni esecutivi riguardanti ogni tipo di impianto dovranno essere consegnati alla direzione lavori almeno 60 (sessanta) giorni prima dell'inizio lavori relativi agli impianti indicati ed andranno corredati da relazioni tecnico-descrittive contenenti tutte le informazioni necessarie per un completo esame dei dati progettuali e delle caratteristiche sia delle singole parti che dell'impianto nel suo insieme.

L'Appaltatore è tenuto a presentare, contestualmente ai disegni esecutivi, un'adeguata campionatura delle parti costituenti l'impianto nei tipi di installazione richiesti ed una serie di certificati comprovanti origine e qualità dei materiali impiegati.

Tutte le forniture relative agli impianti non accettate ai sensi del precedente articolo, ad insindacabile giudizio della direzione lavori, dovranno essere immediatamente allontanate dal cantiere a cura e spese dell'Appaltatore e sostituite con altre rispondenti ai requisiti richiesti.

L'Appaltatore resta, comunque, totalmente responsabile di tutte le forniture degli impianti, o parti di essi, la cui accettazione effettuata dalla direzione lavori non pregiudica i diritti che l'Appaltatore si riserva di avanzare in sede di collaudo finale o nei tempi previsti dalle garanzie fornite per l'opera e le sue parti.

Durante l'esecuzione dei lavori di preparazione, di installazione, di finitura degli impianti e delle opere murarie relative, l'Appaltatore dovrà osservare tutte le prescrizioni della normativa vigente in materia antinfortunistica oltre alle suddette specifiche progettuali o del presente capitolato, restando fissato che eventuali discordanze, danni causati direttamente od indirettamente, imperfezioni riscontrate durante l'installazione od il collaudo ed ogni altra anomalia segnalata dalla direzione lavori, dovranno essere prontamente riparate a totale carico e spese dell'Appaltatore.

Art. 4 - Documentazione da presentare in ordine all'omologazione dei prodotti e all'esito di prove di laboratorio

A richiesta della Direzione lavori, l'appaltatore dovrà presentare e consegnare allo stesso, la documentazione e le certificazioni delle prove di laboratorio o l'omologazione relative ai prodotti utilizzati per l'esecuzione dei lavori previsti nel presente appalto.

In caso di omessa consegna, il collaudatore provvederà alle iniziative che riterrà più opportune dalla revisione contabile dello stato fenile, all'incameramento della fideiussione.

DEAL
STUDIO TECNICO

Comune di Cinisello Balsamo
aule interne edificio Bauer

PARTE 2

Impianti Meccanici

- CAPO I - DESCRIZIONE DEGLI IMPIANTI
- CAPO II - PRESCRIZIONI TECNICHE

COMUNE DI CINISELLO BALSAMO

A

COPIA DEL DOCUMENTO DIGITALE DEPOSITATO PRESSO L'ENTE

Protocollo N.0048864/2017 del 26/06/2017

Class: 6.5 «OPERE PUBBLICHE»

Firmatario: Lucio Di Paolo

CAPO I - DESCRIZIONE DEGLI IMPIANTI

Art. 1 – Premessa

Le caratteristiche qualitative, quantitative, funzionali e di prestazione degli impianti sono indicate e dettagliatamente specificate o comunque rilevabili dal presente elaborato e dai disegni di progetto.

Si intendono pertanto definite esaurientemente le caratteristiche delle forniture in modo tale da consentire alle Ditte concorrenti la valutazione dell'ammontare delle opere e la formulazione della propria offerta su quotazioni da loro giudicate remunerative e di propria convenienza.

Quanto sopra tenendo presente che il progetto ed il presente capitolato, per quanto dettagliati, possono non essere tali da indicare completamente tutti gli elementi necessari ed occorrenti al funzionamento delle varie parti degli impianti, nonché descrivere compiutamente tutte le regole esecutive per le varie categorie delle opere.

Resta inteso che oggetto dell'appalto è anche la fornitura e la posa in opera di tutte le provviste e le prestazioni, anche se non esplicitamente richiamate, necessarie per realizzare quanto indicato nei dati tecnici e specifiche descrittive degli impianti.

La qualità di tutte le apparecchiature e dei suddetti mezzi non dovrà essere inoltre inferiore agli standard di qualità prescritti.

L'Appaltatore, prima di iniziare i lavori di montaggio, avrà cura di verificare ed aggiornare sul posto i disegni in relazione all'effettiva situazione delle opere civili, rivedere, se necessario, la disposizione delle apparecchiature, controllare tutti i passaggi per l'introduzione delle macchine e delle apparecchiature, assumendo in conseguenza ogni responsabilità per errori di esecuzione dipendenti da eventuali indicazioni errate o incomplete contenute nei disegni.

Art. 2 – Normativa di riferimento

Gli impianti, nel loro complesso e nei singoli componenti, risulteranno conformi alla legislazione ed alla normativa vigente. Viene di seguito riportato un elenco delle principali norme evidenziando che nel progetto troveranno applicazione solo quelle che risulteranno di specifico riferimento.

Norme di carattere generale

- D.M. 22.01.2008 n. 37 "Regolamento concernente l'attuazione dell'articolo 11-quaterdecies, comma 13, lettera a) della legge n. 248 del 2 dicembre 2005, recante riordino delle disposizioni in materia di attività di installazione degli impianti all'interno degli edifici";
- D.L. 09.04.2008 n. 81 Testo unico sulla salute e sicurezza sul lavoro - "Attuazione dell'articolo 1 della legge 3 Agosto 2007 n. 123, in materia di tutela della salute e della sicurezza nei luoghi di lavoro".

Per quanto attiene alle caratteristiche costruttive, prestazionali e di sicurezza dei singoli elementi costituenti gli impianti si farà riferimento alle normative specifiche.

Risparmio energetico

- Legge 10 del 09.01.91, D.P.R. 412/93, D.P.R. 551/99, regolamenti e decreti successivi relativamente alle "Norme per l'attuazione del piano energetico nazionale in materia di uso nazionale dell'energia, di risparmio energetico e di sviluppo delle fonti rinnovabili di energia";
- D.L. 19.08.2005 n. 192 "Attuazione della direttiva 2002/91/CE relativa al rendimento energetico nell'edilizia" e relative note di corredo;
- Decreto Legislativo 29.12.2006 n. 311 "Disposizioni correttive ed integrative al decreto legislativo 19.08.2005, n. 192, recante attuazione della direttiva 2002/91/CE, relativa al rendimento energetico nell'edilizia";
- D.G.R. 26.06.2007, n. 8/5018 "Determinazioni inerenti la certificazione energetica degli edifici, in attuazione del D.Lgs. 192/2005 e degli art. 9 e 25 della l.r. 24/2006";
- D.G.R. n. 5773 del 31.10.2007 inerente il contenimento dei consumi energetici.
- D.M. 26 Giugno 2009 "Linee guida per la certificazione energetica"
- D.Lgs. 28/2011 "Promozione dell'uso dell'energia da fonti rinnovabili"

Prevenzione incendi e sicurezza

- D.M. 18.09.2002 "Approvazione della regola tecnica di prevenzione incendi per la progettazione, la costituzione e l'esercizio delle strutture pubbliche e private";
- D.M. 12.04.1996 "Approvazione della regola tecnica di prevenzione incendi per la progettazione, la costruzione e l'esercizio degli impianti termici alimentati da combustibili gassosi;
- D.M. 10.03.1998 "Criteri generali di sicurezza antincendio e per la gestione dell'emergenza nei luoghi di lavoro";
- D.M. 01.12.1975 "Norme di sicurezza per apparecchi contenenti liquidi caldi in pressione" in particolare raccolte "R" e "H" – Aggiornamento 2009;
- UNI 10412-1/2006 "Impianti di riscaldamento ad acqua calda – Prescrizioni di sicurezza";

Impianti di riscaldamento

- UNI 10348/93 Riscaldamento degli edifici – Rendimenti dei sistemi di riscaldamento – Metodo di calcolo;
- UNI 10349/94 Riscaldamento e raffrescamento degli edifici – Dati climatici;

Art. 3 – Tavole di progetto

Fanno parte integrante del progetto esecutivo le seguenti tavole:

- SA-1 : Stralci piante piano terra e interrato – Stato attuale
- SA-2 : Schema impianto di riscaldamento e produzione acqua sanitaria – Stralcio pianta locale centrale termica piano interrato – Stato attuale
- SA-3 : Schema funzionale impianto di riscaldamento CDA – Stralcio pianta piano terra – Stato attuale
- P-1 : Planimetria generale dell'area e vista dall'alto – Verifica distanze da bocca camino C.T.
- P-2 : Piano terra distribuzione nuove aule e servizi igienici
- P-3 : Pianta piano terra stato di fatto e progetto realizzazione nuova pavimentazione – Adeguamento controsoffitto e posa copricoloriferi
- P-4 : Nuovo locale centrale termica – Pianta e sezione
- P-5 : Schema impianto di riscaldamento e produzione acqua calda sanitaria nuova centrale termica e sottostazione – Stato di progetto
- P-6 : Pianta nuovo locale centrale termica e sottostazione – Distribuzione impianto di riscaldamento, gas, acqua potabile e linee elettriche
- S-1 : Prime indicazioni di sicurezza – Allestimento area di cantiere e condizioni generali di sicurezza planimetria generale

Art. 4 – Stato attuale centrali termiche

Allo stato attuale esistono due centrali termiche:

- 1) Centrale termica dedicata alla Bauer posizionata in apposito locale al piano interrato con accesso dall'esterno lato sud-ovest.
- 2) Centrale termica dedicata a centro diurno anziani (CDA) ubicata in piccolo locale al piano terra lato sud.

Art. 5 – Descrizione impianti

Art. 5.1 – Impianto termico esistente

L'impianto termico nella centrale termica della scuola Bauer al piano interrato comprende:

- una caldaia a condensazione Vitocrossal 200 della Viessmann anno 2009
- potenza utile 285 kW

- potenza al focolare 293 kW
- matricola 7247425900295
- apparecchiature di sicurezza, controllo e regolazione
- collettori di distribuzione mandata e ritorno da cui partono i seguenti circuiti
- circuito riscaldamento scuola terminali fan-coil
- circuito riscaldamento palestra terminali aerotermi
- primaria scambiatore a piastre saldo- brasato per riscaldare l'acqua calda sanitaria di un serbatoio da 800 lt.
- serbatoio di accumulo acqua calda sanitaria da 800 lt.
- impianto solare termico (non funzionante) comprendente:
 - n. 6 pannelli solari termici in copertura
 - n. 1 centralina solare con pompa di circolazione, centralina elettronica ed apparecchiature di sicurezza e controllo
 - scambiatore a piastre saldo-brasato per riscaldare l'acqua calda del serbatoio da 800 lt. in parallelo con lo scambiatore a piastre saldo-brasato circuito caldaia
- Impianto di addolcimento dell'acqua per riscaldamento e produzione acqua calda sanitaria (non funzionante)
- Dosatore prodotti chimici antincrostanti e anticorrosivi (non funzionante)

Art. 5.1.1 – Impianto termico CDA

L'impianto termico nella centrale termica del C.D.A. al piano terra, comprende:

- Una caldaia murale a condensazione Vitodens 100 Wiessmann anno 2010:
 - Potenza utile 34 kW
 - Potenza al focolare 34.9 kW
- Collettore di distribuzione di mandata e ritorno da cui parte e arriva un circuito di riscaldamento Ø 1 ¼".

Il circuito alimentato dei collettori in ambiente da cui vengono alimentati i radiatori in ghisa del locale del C.D.A.. I radiatori in ghisa sono dotati di valvole termostatiche.

Art. 5.2 – Impianto termico di progetto

Il progetto prevede la:

- a) Rimozione della C.T. CDA al piano terra con una caldaia murale di 34 kW per realizzare l'aula professori;
- b) Rimozione della caldaia a condensazione con le apparecchiature di sicurezza regolazione e controllo dalla C.T. al piano interrato della scuola. La caldaia sarà consegnata al magazzino del comune per riutilizzare in tal modo il locale centrale termica diventerà una sottostazione della scuola Bauer, mantenendo:
 - i collettori di mandata e ritorno con i tre circuiti
 - il serbatoio per la produzione di acqua calda sanitaria
 - l'impianto solare termico
 - l'addolcitore per l'acqua calda sanitaria
 - sarà realizzato un nuovo circuito di riscaldamento per riscaldare le nuove aule (ex C.D.A.) al piano terra. Il circuito partirà dai due collettori di distribuzione nella sottostazione e si allaccerà ai due montanti nel vespaio della scuola proveniente dalla C.T. CDA
- c) Realizzazione di un nuovo locale nel cortile della scuola con l'installazione di una nuova caldaia a condensazione di potenza termica utile 380 kW con tutte le apparecchiature di sicurezza controllo e regolazione. L'acqua calda prodotta dalla nuova caldaia sarà inserita nella sottostazione tramite una pompa gemellare con inverter. Le tubazioni saranno di acciaio nero nella nuova C.T. e di teleriscaldamento nei tratti interrati. Nella sottostazione sarà installato un separatore idraulico per separare il nuovo circuito primario con il circuito secondario esistente.

Art. 5.3 – Impianto gas

L'impianto gas esistente in vista nella C.T., della scuola Bauer al piano interrato sarà rimosso. L'impianto gas in vista esistente nella C.T. CDA al piano terra sarà rimosso.

Si realizzerà una nuova tubazione gas intercettato, la tubazione gas in polietilene interrata che alimenterà la nuova caldaia a condensazione che verrà installata nel nuovo locale C.T. al piano terra.

L'impianto gas comprenderà:

- valvola generale intercettazione esterna
- valvola intercettazione gas prima della caldaia
- filtro gas
- regolazione di pressione gas
- pulsante e manometro gas
- giunto antivibrante
- impianto di rilevazione gas che comprenderà:
 - centralina allarme gas
 - sensore gas
 - elettrovalvola gas
 - allarme ottico e acustico all'esterno della C.T.

Art. 5.4 – Canne fumarie

Sarà rimosso il canale fumi all'interno della C.T. della scuola Bauer al piano interrato e tappato il foro di allacciamento al camino in muratura.

Sarà installata una nuova canna fumaria in acciaio inox doppia parete øi 300 mm. – øe 350 mm. all'esterno della nuova centrale termica al piano terra.

Art. 5.5 – Opere edili

Il progetto prevede:

- La realizzazione di un basamento in cls. per appoggiare la nuova caldaia
- La realizzazione di un pozzetto 40x40x40 cm. di raccolta e smaltimento condensa dell'acqua della caldaia, canna fumaria e scarico gruppo di trattamento acqua. Lo scarico del pozzetto sarà collegato alla tubazione acque meteoriche esistenti sul camminamento al P.T..

Art. 6 – Dati di progetto

Art. 6.1 – Impianto di riscaldamento

- Temperatura esterna - 5 °C
- Temperatura interna 20 °C
- Combustibile: gas metano di rete P.c.i. = 34,3 MJ/m³
- Temperatura acqua di mandata caldaia 85 °C
- Temperatura acqua di ritorno caldaia 75 °C

- Diametro minimo delle tubazioni:
 - rame 14 x 1 (De x sp)
 - acciaio 1/2"

- Velocità dell'acqua nelle tubazioni:
 - max 1 m/s

- Trasmittanze termiche: nessuna struttura nuova edificio esistente
Trattasi di manutenzione straordinaria

Scelta Potenza termica caldaia

Scuola (8030 m ³)	280 kW
Ex. CDA	34 kW
Scambiatore serbatoio	31 kW
	<hr/>
	344 kW
10% perdite del sistema e dispersione tubazioni	35 kW
	<hr/>
	380 kW

Il professionista ritiene la potenza della caldaia a condensazione esistente nella C.T. al piano interrato di 285 kW insufficiente per riscaldare la scuola Bauer e i nuovi locali ex. CDA ed in più il serbatoio di acqua calda sanitaria da 800 lt..

Scelta nuova caldaia a condensazione **Putile =380 kW**

Dati di funzionamento

- acqua calda circuito primario : 75-65 °C. $\Delta T = 10^{\circ}C$
- acqua calda circuito secondario : 75-65 °C. $\Delta T = 10^{\circ}C$

Ore funzionamento impianti : 14 h.

Tempo di messa a regime impianto : 2 – 3 ore

Tensione di alimentazione elettrica : 230 V / 50 Hz

Condizioni termoigrometriche esterne :

- inverno : - 5° C. - 80% U.R.

Condizioni termoigrometriche interne :

- inverno : 20° C. \pm 1° C.

Art. 6.2 – Impianto gas

L'alimentazione sarà conforme al D.M. 74 del 12.04.96:

- Centrale termica
- Combustibile gas metano di rete
 - * densità < 0,8
 - * potere calorifero: 8250 kcal/m³
- Portata termica
 - * centrale termica: 40 m³/h
- Perdita di carico massima: 50 mm. C.A.
- Pressione di alimentazione: 200 mm. C.A.

Art. 6.3 – Camino

- Caldaia a condensazione
- Potenza termica 380 kW
- Rendimento utile 98%
- Portata massica fumi 430.7 kg/h
- Temperatura fumi 80° C.
- Diametro interno 300 mm.
- Altezza 6,9 m.
- Lunghezza canale fumo 2,5 m.
- N° 2 curve a 90°
- Temperatura ambiente 15° C.
- Pressione atmosferica

Art. 7 – Regolazione: caldaia con collegamento ad una zona diretta e pompa di carico accumulo a.c.s.

Sonde essenziali

- 1 sonda esterna;
- 1 sonda mandata riscaldamento circuito primario.

Comandi

- Bruciatore caldaia;
- Pompa gemellare circuito primario;
- Pompa gemellare circuito secondario;
- Pompa singola carico serbatoio.

Art. 7.1 – Termoregolazione / Gestione caldaia – zona 1

Ottimizzazione

La termoregolazione, in base agli orari impostati dall'utente e valutate le caratteristiche dell'impianto, procederà, con più o meno anticipo, all'accensione o alle modifiche del regime di fiamma per assicurare la temperatura di comfort all'orario richiesto dall'utente.

DEAL

STUDIO TECNICO

Comune di Cinisello Balsamo

aule interne edificio Bauer

Rapido raggiungimento temperatura

Si ottiene mediante il calcolo dell'anticipo ottimale di accensione.

Il calcolo di preaccensione può essere effettuato in base alla temperatura esterna oppure in base alla temperatura ambiente.

Antisurriscaldamento

E' assicurato il controllo della temperatura di sicurezza del generatore attraverso il post-funzionamento dei circolatori al fine di smaltire l'eventuale inerzia termica.

Autoadattamento

Attraverso l'elaborazione di dati inviati dalla sonda ambiente, la funzione adatta il calore del generatore, alle caratteristiche dell'edificio a garanzia di un costante monitoraggio della temperatura interna al variare della temperatura esterna.

Ottimizzazione tempi caldaia

Ottimizzazione temperatura caldaia o distanza curve di riscaldamento.

Protezione antigelo

Evita, grazie all'inserimento automatico del ciclo di riscaldamento, il congelamento dell'impianto.

In modalità antigelo la temperatura ambiente per tutti i circuiti di riscaldamento è pari a 5° C. e la temperatura di allarme per la preparazione dell'acqua sanitaria corrisponde a 10° C..

PROGRAMMAZIONE

Impostazione programmi

Gli orari possono essere impostati giornalieri o settimanali con più accensioni e spegnimenti o riduzioni durante l'arco della giornata.

Art. 7.2 – Schemi di principio per la regolazione

Note generali per asservimenti regolazione

- I comandi delle apparecchiature saranno predisposti in modo da evitare qualsiasi possibile errore di manovra sia in fase di funzionamento automatico che in fase manuale.

CAPO II – PRESCRIZIONI TECNICHE

Art. 8 – Generatore di calore a condensazione più accessori SPK 400 KW

- Generatore termico modulante a condensazione
- Classe di rendimento: 4 stelle in acciaio inox Aisi 316 L per installazione interna IPx 4 d Monobrucciato LOW NOx
- Rendimento: superiore al 107% al 100% di carico e superiore al 109% al 30% di carico grazie agli speciali tubi progressivi brevettati in acciaio inox Aisi 316 L completamente rullati dotati di inserti speciali multi lamellari in alluminio/silicio/magnesio. Garanzia 5 anni.
- Per funzionamento a gas naturale o GPL

Predisposto per:

- Gestione pompa modulante (opzionale)
- Telegestione, telecontrollo (opzionale)
- Da integrare con kit ISPEL (opzionale)
-

Modello della potenza di 400 kW al focolare omologate in banda di potenza (range rated).

Classe di rendimento: 4 stelle secondo dir. CEE 92/42 e quindi superiore a 93 + 2logPn alla potenza nominale, superiore al 107% al 100% di carico e superiore al 109% al 30% di carico grazie agli speciali tubi progressivi brevettati in acciaio inox Aisi 316 L completamente rullati dotati di inserti speciali multi lamellari in alluminio/silicio/magnesio. Combustione pulita: LOW NOx classe 5 (NOx: 53 mg kWh misurati).

- Pressione di esercizio 6 bar
- Elemento termico ad alto contenuto d'acqua concepito per la riduzione degli on-off del bruciatore, a sviluppo verticale, per ottenere la stratificazione delle temperature all'interno dello stesso ed avere sull'attacco del ritorno, la temperatura in assoluto più bassa con perdite di carico lato acqua ridotte. Non necessita di pompa di ricircolo (circolazione pari a zero a caldaia spenta).
- Bruciatore verticale soprastante la camera di combustione a premiscelazione totale modulante (rapporto modulazione > 1:4) con combustione in "spugna metallica" ad irraggiamento, antirisonante, con scudo termico di protezione. Premiscelazione nel ventilatore con valvola clapet antireflusso integrata. Pressostato minima gas.
- Sistema di aspirazione/alimentazione dell'aria comburente diretto nella coclea del ventilatore (versione disponibile anche a camera stagna su richiesta).
- Ventilatore modulante Prevalenza max: + 100 Pa (mod: 150-230-300-400-500-600 kW), (SPK 115:+70 Pa).
- (+40 Pa) in aspirazione in configurazione stagna versione 150-230-300-400-500-600 kW 115 non previsto).
- Dispositivo di accensione e controllo di fiamma mediante doppio elettrodo contrapposto ad altissima sicurezza, BMM, sensore NTC di controllo temperatura e proprio termostato di sicurezza.
- Massima compattezza – larghezza < 1000 mm. (fino a 500 kW).
- Ispezionabilità camera combustione garantita da dispositivo di apertura pneumatico.

Ispezionamento porta d'ispezione in cemento superleggero

Pedana retraibile di serie per SPK 400 – 500 – 600 (a richiesta altre versioni esclusa 115).

- Camera di combustione sovrastante il fascio tubiero.
- Tubi posti in un fascio tubiero verticale inclinati di 3° per:
 - funzionale deflusso della condensa
 - assenza di depositi acidi bagnati
 - pulizia per gravità delle superfici di scambio
 - ottimizzazione della circolazione dell'acqua
 - massimizzazione dello scambio termico
- Tubi fumo composti da un tubo esterno di diametro 42 mm. contenente una sezione trafilata multiradiale in alluminio che assicura elevatissimo scambio grazie all'eliminazione del flusso laminare (Conducibilità termica 10 volte l'inox), alta resistenza alle condense.
- Isolamento integrale di lana in fibra minerale protetta da carta d'alluminio spessore 50 mm.
- Doppio ritorno alta e bassa temperatura (115 kW) unico per le altre versioni per ottimizzare lo scambio termico.

Pannello Comandi:

- Termoregolazione HSCP inserita nel pannello di comando per la programmazione oraria settimanale e gestione fino ad un massimo di 12 circuiti di riscaldamento completamente indipendenti e di un accumulo di acqua calda.
- Programma orario:
 - 3 fasce orarie all'interno della giornata e associare ad ognuna una diversa richiesta di temperatura.
 - fino a 3 programmi giornalieri per il riscaldamento e fino a 3 programmi giornalieri per l'acqua calda sanitaria.
- programmazione settimanale facilitata: fino a 3 programmi per il riscaldamento e altrettanti per la sanitaria, con associazione ad un programma giornaliero.
- Selezione modo di esercizio (vacanza, assenza, prolungamento orario di esercizio, automatico, estate, riscaldamento continuo – ridotto – antigelo); impostazione della curva di riscaldamento, informazioni sullo stato dell'impianto, analisi di combustione ed esercizio manuale. Prevista anche la possibilità di gestione di un'eventuale pompa di ricircolo sanitario.
- Funzione antilegionella.

Scheda multifunzione Gestione zone: SHC: "Slave heating controller", per i circuiti utilizzatori (1 di serie) completo di sonda esterna + 3 sonde di controllo, è possibile pilotare fino ad un massimo di 4 schede SHC.

- 2 diversi standard di comunicazione: disponibili in alternativa
- Interfaccia locale eBUS
- Interfaccia remota

Per:

- Acquisizione delle informazioni operative di tutti i dispositivi collegati
- Impostazione dei parametri del HSCP e dei programmi di termoregolazione
- Gestione diagnostica: acquisizione e Reset degli allarmi
- 2 ingressi per sensori di temperatura esterna o ambiente

In alternativa:

- Termoregolazione E8
- Gestione dei carichi dell'impianto fino a 2 circuiti miscelati (fino a 15 con moduli di espansione opzionali) e del carico bollitore
- In dotazione: sonda esterna, sonda di mandata e sonda bollitore
- Opzionali sonde ambiente, sonda solare, kit espansione zone, comando zona aggiuntiva BM8.

Funzioni aggiuntive BCM = boiler control manager controllo di sistema (compresa nella fornitura)

- Gestione diretta della catena sicurezze ISPESL
- Gestione di una mandata diretta e di circolatore accumulo di sanitaria con sonda senza moduli aggiuntivi
- Ingresso 0-10V per controllo caldaia da termoregolazione esterna
- Ingresso eBUS o modBUS per controllo caldaia da termoregolazione esterna
- Uscita analogica 0÷10V per il controllo di un circolatore modulante
- Operatività di emergenza anti black-out tramite BCM
- Ripristino dopo 60 secondi del normale funzionamento dello stesso a "Setpoint costante" 70° C. (o impostabile diversamente), potenza massima 50%
- Relay di segnalazione allarme

Mantellatura zincata e verniciata con vernice al polistirene RAL 9016 (alluminio bucciato).

Art. 9 – Separatore idraulico

Separatore idraulico.

Corpo in acciaio verniciato con polveri epossidiche.

Con coibentazione.

Attacchi flangiati PN 16.

Accoppiamento con contro flangia EN 1092-1.

Pmax. d'esercizio: 10 bar

Campo di temperatura:
0÷105°C. (DN 50÷DN 100)
0÷100°C. (DN 125÷DN 150)

Attacco sonde di temperatura: ½" F.

Fornito di:

- Valvola automatica di sfogo aria
- Valvola di intercettazione
- Valvola di scarico

Art. 10 – Neutralizzatore di condensa

I neutralizzatori di condensa della serie NH 300 sono realizzati appositamente per la neutralizzazione delle acque acide condensate da caldaie e relativi camini.

L'acqua acida di condensazione ha un pH medio di 3,5, attraversando il minerale NH Refill dei neutralizzatori NH 300 scioglie lentamente il minerale portando il pH ad un valore medio di 6,5.

Valore con cui la condensa può essere scaricata in fognatura.

I neutralizzatori di condensa della serie NH 300 sono realizzati in modo tale che la condensa ha un tempo di contatto e lambimento sul minerale NH Refill superiore alla media ottenendo così un migliore trattamento.

NH 300 si utilizza quando in centrale è presente uno scarico in fognatura il cui livello sia più basso dello scarico di condensa della caldaia.

Dati tecnici

Portata max.	l/h	28.5
Portata max. caldaia a condensazione	kW	380
Lunghezza totale	mm	410
Lunghezza massima	mm	310
Altezza massima	mm	220
Altezza entrata	mm	30
Altezza uscita	mm	100
Minerale NH Refill	kg	25
Portagomma Entrata/Uscita	mm	25
Massa complessiva alla spedizione	kg	30

Art. 11 – Apparecchiature di regolazione

Sonda di temperatura ad immersione (completa di pozzetto)

Tipo SIH 010

Rileva la temperatura del fluido in circolazione in una tubazione con un sensore alloggiato in una guaina in ottone immersa in un pozzetto filettato per l'inserimento nella tubazione.

Caratteristiche tecniche

- Contenitore in materiale plastico antiurto: 45 x 80 x 35
- Protezione: IP 54
- Passacavo: PG 11
- Pozzetto in ottone : 1/2" x 90 mm (*)
- Guaina sensore: ø 7 x 68 mm.
- Campo di impiego : 0 - 100°C

- Elemento sensibile : NTC 10 Kohm

(*) La lunghezza indicata comprende 15 mm di filettatura.

Sonda di temperatura esterna

Tipo SAE 001

Rileva la temperatura esterna con un sensore NTC. Montaggio a parete.

Caratteristiche tecniche

- Contenitore in materiale plastico antiurto: 45 x 80 x 35 mm.
- Protezione: IP 54.
- Passacavo: PG 11.
- Campo di impiego : -30...+40°C
- Elemento sensibile : NTC 1 Kohm

Art. 12 – Valvole e saracinesche

Dovranno essere previste per una pressione nominale pari ad almeno 1.5 volte la pressione di esercizio.

Art. 12.1 – Riscaldamento

Le saracinesche saranno del tipo "esente da manutenzione" a tenuta morbida; avranno corpo in ghisa GG25, asta in acciaio inox, volantino fisso. Saranno complete di flange controflange e bulloni. Saranno valvole a farfalla per diametri uguale o superiore a DN 65. Saranno valvole a sfera per diametro inferiore a DN 65.

Art. 12.2 – Valvole di ritegno

Le valvole di ritegno saranno:

- per diametro inferiore o uguale a DN 50;
- Caleffi o similare con attacco filettato;
- da DN 50 : KSB mod. Boa-RVK o similare con attacco flangiato, del tipo a disco PN16.

Art. 12.3 – Valvole a sfera per acqua

Valvole a sfera cromate con maniglia a leva rossa, passaggio standard, a norma UNI-CIG 7129/92, conformi al progetto di Norma Europea EN 331/93, tipo Giacomini R250D/R750D o similare.

Art. 12.4 – Valvole a sfera per gas

Valvole a sfera cromate con maniglia a leva gialla, passaggio integrale, a norma UNI-CIG 7129/92, conformi al progetto di Norma Europea EN 331/93, tipo Giacomini R250D/R750D o similare.

Art. 12.5 – Controflange

Le controflange dovranno essere del tipo a collarino, da saldare di testa.

Le guarnizioni da inserire tra corpo valvola e controflangia dovranno avere uno spessore non inferiore a 2 mm ed essere idonee alla pressione ed alla temperatura di esercizio dell'impianto.

Art. 13 – Apparecchiature di sicurezza e controllo

Art. 13.1 – Manometro

Sarà di tipo radiale con attacco da 3/8", 0-6 bar, completo di riccio ammortizzatore in rame e di rubinetto manometro-campione a tre vie. Sarà Caleffi art. 557+690+691 o similare.

Art. 13.2 – Termometro

I termometri a corredo dell'impianto saranno di tipo ad attacco posteriore da 1/2", scala 0-120°C, completi di pozzetto. Diametro 80 mm.. Saranno Caleffi art. 688 o similare.

A corredo della caldaia sarà installato un termometro in custodia conforme a quanto previsto dal D.M. 01/12/1975, scala 0-120 °C.. Saranno Caleffi art. 692 o similari.

Art. 13.3 – Valvola di sicurezza

Sarà qualificata e tarata INAIL del diametro di 1 x 1/4", tarata a 3.0 bar, completa di condotto di scarico e di imbuto di scarico con curva orientabile. Sarà Caleffi art. 527 - imbuto Caleffi art. 5521 o similare.

Art. 13.4 – Valvola intercettazione combustibile

Saranno ad azione positiva con corpo ed otturatore in ottone, molle in acciaio inox, tenute interne con giunzioni in etilepropilene previste per funzionamento fino a 140°C, completa di dispositivo di riarmo.

La valvola prevista per l'installazione sulla tubazione di adduzione del combustibile avrà le seguenti caratteristiche:

- elemento sensibile immerso, tramite apposito pozzetto, nella tubazione di mandata dell'acqua a distanza non superiore a 50 cm. dal generatore di calore;
- tubo capillare di collegamento fra i due organi sopra descritti, contenente l'elemento trasduttore della pressione idraulica di comando dell'otturatore

L'intero dispositivo dovrà essere del tipo omologato e tarato al banco secondo le vigenti normative INAIL.

Sarà qualificata e tarata INAIL filettata del diametro 1 1/2" tarata a 98°C. completa di verbale di aerazione dell'avvenuta taratura e sottoscrizione dal tecnico INAIL.

Art. 13.5 – Pressostato di sicurezza

Pressostato di sicurezza a ripristino manuale 230 V (10A) Campo di temperatura fluido 0÷110°C. – Attacco 1/4" femmina con grado di prestazione IP44 – Campo di regolazione 1÷5 bar.

Art. 13.6 – Pressostato di minima

Pressostato di sicurezza a ripristino manuale 230 V (10A) Campo di temperatura fluido 0÷110°C. – Attacco 1/4" femmina con grado di prestazione IP44 – Campo di regolazione 0.5÷1.7 bar.

Art. 13.7 – Termostato di sicurezza

Termostato ad immersione – Campo di lavoro 0÷90°C. con pozzetto attacco ½” omologato INAIL. Grado di protezione IP 40. Campo di regolazione 0,5÷1,7 bar.

Art. 13.8 – Vasi di espansione

Vasi d'espansione a pressione con membrana e cuscinetto di gas inerte, della capacità idonea all'espansione del generatore di calore, di forma cilindrica, eseguiti in lamiera d'acciaio, verniciata a fuoco.

La membrana dovrà essere di materiale speciale resistente alle alte temperature ed alla corrosione; sarà caricato di azoto con pressione iniziale di 1,5 atmosfere.

I vasi di espansione dell'impianto di riscaldamento saranno di tipo saldato, collaudato ISPEL, pressione max. di esercizio: 5 bar.

La tubazione di collegamento tra il vaso di espansione ed il generatore di calore non dovrà essere intercettabile solo mediante la valvola a sfera idonea prevista.

I vasi di espansione e la tubazione di collegamento dovranno essere protetti contro l'azione del gelo.

I cambiamenti di direzione del tubo di collegamento del vaso di espansione devono essere eseguiti con curve aventi raggio di curvatura non inferiore a 1,5 volte il diametro interno del tubo.

Saranno Caleffi art. 556 o similari.

Art. 14 – Tubazioni in acciaio nero

Art. 14.1 – Caratteristiche

Le tubazioni da impiegarsi per la realizzazione degli impianti dovranno essere in acciaio senza saldatura tipo gas normale (UNI 10225) e tipo bollitore (UNI 10216) per i circuiti chiusi di acqua calda per diametri superiori a 3”.

Il dimensionamento dei circuiti d'acqua calda sarà fatto considerando una perdita di carico non superiore a 20 mm di colonna acqua per metro lineare, tenendo comunque sempre conto di non superare velocità tali da ingenerare rumorosità, erosioni etc..

La circolazione dell'acqua dovrà avvenire senza provocare vibrazioni delle tubazioni né colpi d'ariete.

I circuiti dovranno essere perfettamente equilibrati.

Le reti non dovranno presentare gomiti o curve a piccolo raggio, né bruschi cambiamenti di sezione.

Si potranno utilizzare curve piegate a freddo fino al diametro 1” 1/4, per diametri superiori le curve saranno in acciaio stampato.

Non saranno ammesse curve a spicchi o a pizziconi.

Le giunzioni saranno ottenute con saldatura autogena o con flange a seconda dei diametri e delle necessità di funzionamento.

Le eventuali raccorderie saranno in ghisa malleabile a bordi rinforzati atte a resistere senza deformazioni alle pressioni idrauliche di prova.

Tutte le apparecchiature, valvolame ed accessori, saranno installate con interposizione di flange o manicotti a tre pezzi.

Tutte le colonne verticali saranno intercettabili sull'andata e sul ritorno mediante valvole saranno munite di rubinetto di scarico alla base, raccordato alla rete di scarico.

Essere inoltre saranno sostenute ad ogni piano sulla soletta relativa; in nessuna caso dovranno essere previsti ancoraggi sulle pareti tagliafuoco.

Le tubazioni dovranno essere sostenute particolarmente in corrispondenza di connessioni con pompe e valvole, affinché il peso non gravi in alcun modo sulle flange di collegamento.

Prima dell'esecuzione dei collegamenti finali e del riempimento con i fluidi, tutte le reti devono essere soffiate con aria compressa e lavate.

Il controllo finale dello stato di pulizia delle tubazioni avrà luogo alla presenza della Direzione Lavori. Le tubazioni saranno posate con spaziature sufficienti da consentire lo smontaggio nonché la facile esecuzione del rivestimento isolante senza ostacolare i passaggi o le aperture di aerazione.

In ogni caso si dovrà mantenere sotto le tubazioni orizzontali la maggior altezza possibile, prevedendo comunque le necessarie pendenze.

Le pendenze, infatti, saranno adeguate onde consentire lo sfogo dell'aria e lo svuotamento totale dell'installazione, in modo che in caso di impianto fermo per più giorni con temperature inferiori a 0 °C non si verifichino inconvenienti.

Tutti gli scarichi devono essere accessibili per le ispezioni e le sostituzioni, i giunti alti saranno dotati di sfoghi d'aria e le relative intercettazioni devono essere ispezionabili e possibilmente centralizzate.

Nel caso di posa incassata in pavimento od a parete le tubazioni saranno rivestite con guaine isolanti aventi inoltre la funzione di proteggere le superfici contro eventuali aggressioni di natura chimica e di consentire la dilatazione per variazioni di temperatura.

Tutti gli attraversamenti di pareti e pavimenti dovranno avvenire in manicotti di tubo plastico rigido o acciaio zincato. Il diametro dei manicotti dovrà essere tale, da consentire la libera dilatazione delle tubazioni.

Le estremità dei manicotti affioreranno dalle pareti o solette e spogeranno dal filo esterno di pareti e solai di 25 mm.

Lo spazio libero fra tubo e manicotto dovrà essere riempito con un materiale elastico incombustibile e che possa evitare la trasmissione di rumore da un locale all'altro nonché il passaggio delle eventuali vibrazioni alle strutture.

Tutte le tubazioni, dopo il montaggio, saranno sottoposte a prove di collaudo.

La pressione di prova sarà due volte la somma delle pressioni statiche e dinamiche più elevate.

Tutte le forature necessarie per la posa delle tubazioni dovranno essere indicate in tempo utile per consentire all'Impresa interessata di realizzarle in concomitanza all'esecuzione dell'edificio.

Su tutte le tubazioni, nelle posizioni più opportune da sottoporre a preventiva approvazione della D.L.; devono essere predisposti gli attacchi per l'inserzione di termometri, manometri e strumenti di misura in genere che consentano la rilevazione delle grandezze da verificare in sede di collaudo.

Tutte le tubazioni non zincate, stallaggio compreso, dovranno essere pulite, prima o dopo il montaggio, con spazzola metallica onde preparare le superfici alla successiva verniciatura che dovrà essere fatta con due mani di antiruggine, cadauna di colore diverso; la seconda mano sarà applicata solo dopo approvazione della D.L.

Per lo scarico dell'acqua di condensa e per la formazione degli scarichi soggetti al bagno-asciuga si dovranno adottare tubazioni zincate con raccorderia zincata filettata.

Art. 14.2 – Supporti

Le tubazioni saranno fissate alle pareti mediante mensole o staffe e supporti apribili a collare.

Essi dovranno in ogni caso, essere facilmente smontabili e tali da non trasmettere umori e vibrazioni, impiegando del materiale antivibrazione tra tubazioni e supporti.

I collari di fissaggio dovranno essere zincati, le mensole e le staffe in ferro nero verniciate con due mani di antiruggine previa accurata pulizia delle superfici da verniciare.

Nel caso di tubazioni da isolare, dovranno essere previsti dei dispositivi complementari per evitare il deterioramento del materiale isolante sotto l'azione del peso o della dilatazione longitudinale.

Non sarà ammesso l'interruzione dell'isolamento in corrispondenza dei sostegni.

I supporti saranno disposti in numero adeguato per impedire flessioni di qualsiasi genere sia nel caso di posa verticale che nel caso di posa orizzontale.

Art. 14.3 – Posa delle tubazioni

La ditta dovrà dare in tempo utile tutte le notizie circa i percorsi delle tubazioni.
L'impresa incaricata realizzerà sulle solette e sulle pareti tutte le forometrie corrispondenti alle dimensioni indicate nei disegni che le verranno forniti.
La Ditta dovrà fornire tutti i manicotti di passaggio necessari e questi saranno installati e sigillati nei relativi fori prima della posa delle tubazioni.

Art. 14.4 – Saldature

Le saldature di giunzioni fra elementi dovranno penetrare su tutto lo spessore del metallo e dovranno debordare leggermente all'interno della tubazione.
In corrispondenza delle saldature non sarà ammessa alcuna diminuzione dello spessore della parete del tubo.

Art. 15 – Compensatori di dilatazione

Saranno del tipo assiale, predeformato in fabbrica e quindi pronti per essere installati con la medesima lunghezza con cui vengono forniti.

Saranno costituiti da un soffietto plurilamellare composto di lamelle di acciaio inossidabile al cromo nichel adatti alla temperatura e pressione prescritti del fluido da convogliare.
Il soffietto sarà munito di protezione tubolare esterna ed i compensatori saranno montati sulle tubazioni mediante accoppiamenti flangiati.

In ogni tratto rettilineo compensato, dovranno essere previste guide vincolanti in tutte le direzioni laterali. I punti fissi dovranno essere calcolati per sopportare le sollecitazioni dovute alla dilatazione delle tubazioni.

Art. 16 – Scarichi

La Ditta dovrà convogliare separatamente tutti gli scarichi di aria e di acqua (punti bassi, troppopieni, valvole di sicurezza ec..) ed imbuti di raccolta centralizzati, collegati alla fognatura.
Tutti i circuiti dovranno essere muniti, in tutti i casi necessari, di rubinetti di scarico per un completo e rapido svuotamento nonché di sfoghi aria.

Art. 17 – Filtri

I filtri saranno del tipo a "Y" con corpo in ghisa e cestello in acciaio inox.

Art. 18 – Valvole, saracinesche, filtri e rubinetterie

Saranno generalmente previste per una pressione nominale minima pari ad una volta e mezzo la pressione di esercizio.
Le valvole di ritegno saranno di completa costruzione in ghisa, con guarnizioni in gomma.
Le valvole di sicurezza avranno corpo in ghisa sedi di bronzo e perni in acciaio.
I detentori saranno in bronzo od ottone.
Per i corpi scaldanti con alimentazione dall'alto i detentori saranno del tipo con dispositivo di scarico.
I rubinetti a maschio saranno di completa costruzione in ghisa.
Le saracinesche di intercettazione per acqua con diametro di 50 mm e superiori avranno corpo, cuneo, cappello, volantino in ghisa, anelli di tenuta, bussola ed albero in ottone.
Le saracinesche di intercettazione con diametri di 1" ½ ed inferiori avranno corpo in bronzo filettato.
I filtri avranno le seguenti caratteristiche corpo in ghisa acciaiata, lamierino filtrante in acciaio inossidabile, tappo di chiusura a flangia, provvisto di foro di spurgo.

Le valvole di taratura portata del tipo inclinato con regolazione micrometrica avranno corpo e cappello in bronzo, asta in OT58 volantino in acciaio e saranno complete dispositivo per la lettura ed il blocco della posizione di taratura.

Le valvole di intercettazione dei montanti saranno del tipo inclinato munite di rubinetto di scarico con portagomma avranno corpo e coperchio in bronzo, asta di OT 58, volantino in acciaio, otturatore a piattello con guarnizione in pecanite.

I barilotto sfogo aria (da installarsi sulla sommità di tutte le colonne montanti) saranno del tipo automatico e avranno corpo e coperchio OT 63, completi di valvola sfogo aria, galleggiante in polipropilene, meccanismo di comando, attacchi filettati, valvola di ritegno.

Le valvole automatiche di riempimento saranno complete di manometro avranno corpo, coperchio, dado e canotto in ottone forgiato OT58, otturatore in ottone lavorato OT 58, molle per riduzione e ritegno in acciaio inox 18.9, membrana per il sistema di riduzione in EP 80 telata nylon; guarnizione per manometro in EP80; filtro in bronzo sinterizzato ad alta capacità filtrante; attacchi filettati.

Circuito acqua calda

- valvola di intercettazione PN-10 (esente da manutenzione)
 - tipo : a flangia (secondo norme UNI/DIN PN-10) per $D_n \geq 50$
 - tipo : filettate per $DN < 50$
 - corpo : ghisa
 - sede : acciaio inox
 - attuatore : ghisa rivestito con gommatura (EPDM)
- valvola di ritegno PN-10
 - tipo : a flangia (secondo norme UNI/DIN PN-10) per $DN \geq 50$
 - corpo : ghisa
 - sede : acciaio inox
 - tappo : acciaio inox
- filtri PN-10
 - tipo : a flangia (secondo norme UNI/DIN PN-10) per $DN \geq 50$
 - corpo : ghisa
 - filtro : acciaio inox 18/8
- valvole di taratura PN-10
Saranno come le valvole di intercettazione con indicatore di apertura.

Circuito acqua depurata e potabile

- valvola di intercettazione a sfera PN-10
 - tipo : bocchettone filettato
 - corpo : ottone nichelato
 - sede : acciaio inox

Art. 19 – Rivestimento tubazioni

Il rivestimento isolante potrà essere eseguito solo dopo le prove di tenuta, dopo i vari controlli previsti e dopo l'approvazione della D.L. sulla campionatura presentata.

Il rivestimento isolante oltre che avere lo scopo di ridurre a valori economicamente accettabili le perdite energetiche, deve anche essere tale da creare un'efficace protezione delle tubazioni dalle corrosioni.

Il rivestimento dovrà essere continuo, senza interruzioni in corrispondenza di supporti e/o passaggi attraverso muri e solette, non deve ricoprire i supporti, deve essere eseguito per ogni singolo tubo.

Qualora siano da temersi delle rotture per dilatazioni occorrerà creare dei giunti i quali andranno però protetti ed eseguiti in maniera che attraverso essi non ci possano essere infiltrazioni di umidità.

Tubi di acqua calda posti nei sottofondi o nei tavolati andranno protetti con guaine isolanti anticorrosive. L'isolamento di tutte le tubazioni da installare negli edifici per gli impianti termici dovrà rispondere ai requisiti del D.P.R. 412/93. Qualora l'isolamento per esigenze di gestione e manutenzione, possa deteriorarsi, occorrerà prevedere una protezione smontabile. Prima dell'applicazione degli isolamenti tutte le tubazioni dovranno essere spazzolate e verniciate con due mani di colore diverso di vernice protettiva antiruggine.

Art. 20 – Isolamento

E' compreso nella fornitura qualsiasi materiale (mastice, nastri autoadesivi etc.), necessario per la perfetta posa del materiale isolante.

L'Appaltatore dovrà precisare alla Ditta fornitrice del materiale il tipo d'installazione previsto, onde ottenere dalla stessa istruzioni per la posa in opera del materiale e le garanzie relative.

Nei punti terminali dell'isolamento delle tubazioni saranno previsti dei lamierini di adeguato spessore.

Nei tratti orizzontali delle tubazioni con lamiera di finitura, dovranno essere creati, ogni 10-20 mt. (in funzione della temperatura del fluido), giunti di dilatazione a cannocchiale, onde evitare deformazioni della lamiera di finitura.

In corrispondenza delle flange l'isolamento dovrà essere interrotto ad una distanza di 70 mm e comunque in modo da consentire lo sviluppo dei bulloni.

In corrispondenza delle staffe di sostegno delle tubazioni, l'isolamento dovrà essere continuo.

L'isolamento delle flange, valvole ec.. per l'acqua refrigerata sarà effettuato mediante scatole metalliche smontabili per consentire la manutenzione delle parti, l'isolamento sarà fissato all'interno delle scatole mediante clips in lamiera zincata.

Eventuali vuoti creatisi tra il materiale isolante incollato alle scatole e flange o valvole, dovrà essere riempito mediante fibra minerale sciolta, perfettamente costipata.

Per le tubazioni con fluidi freddi gli staffaggi ed ancoraggi dovranno essere eseguiti in modo da non pregiudicare la continuità dell'isolamento della barriera al vapore.

Dovranno essere previsti nei punti di staffaggio e ancoraggio dei diaframmi isolanti quali:

- poliuretano ad alta densità
- vetro cellulare espanso
- doghe di legno duro trattato con olio di antracene
- materiali e spessori isolati come da Tab. B, D.P.R. 412/93 e particolari.

Art. 21 – Verniciatura

Tubazioni

- pulizia manuale delle superfici
- applicazione di 2 strati di antiruggine oleofenolica
- spessore totale film secco $\geq 90 \mu\text{m}$

Valvole, flange, drenaggi, sfiati

- pulizia manuale delle superfici
- applicazione di due strati di antiruggine oleofenolica
- spessore totale film secco $\geq 90 \mu\text{m}$

Supporti ed ancoraggi per tubazioni

- pulizia manuale delle superfici
- applicazione di uno strato di antiruggine oleofenolica
- spessore totale film secco $\geq 90 \mu\text{m}$

Art. 22 – Targhette indicatrici

Tutte le apparecchiature, i singoli componenti delle apparecchiature (elettropompe, condizionatori, caldaie ecc.) le diramazioni dai collettori, i sistemi di regolazione, il valvolame, dovrà essere munito di targhette identificatrici. Le targhette dovranno essere ben visive e leggibili ad occhio nudo ad una distanza di 3 m.

Art. 23 – Provvedimenti contro la trasmissione di rumori e vibrazioni

In linea generale gli impianti dovranno essere realizzati in modo da non generare negli ambienti occupati livelli sonori inaccettabili.

In particolare il livello sonoro non dovrà superare il valore indicato nei dati di progetto.

Nei locali tecnici il livello sonoro determinato dagli apparecchi non dovrà in ogni caso superare gli 80 dB (A).

Nel caso in cui il rumore trasmesso ai locali adibiti ad uffici dai locali tecnici superi il valore sopra indicato dovranno essere presi tutti i provvedimenti per rientrare nel limite prescritto.

I provvedimenti potranno essere:

1. Giunti antivibranti sulle apparecchiature
2. Cuffie afoniche
3. Guarnizioni in neoprene sui collari di fissaggio delle tubazioni, canali ecc.
4. Gli attraversamenti di solette e pareti saranno realizzati in modo tale da impedire la trasmissione di rumori o vibrazioni alla struttura, prevedendo ad esempio guaine adeguate.

Art. 23.1 – Installazione reti di distribuzione

TUBAZIONI

Criteri di posa

Le tubazioni devono essere posate con distanze sufficienti a consentirne lo smontaggio ed a permettere la corretta esecuzione del rivestimento isolante.

Il percorso deve essere tale da consentire il completo svuotamento delle tubazioni e l'eliminazione dell'aria.

Le tubazioni di acqua calda devono essere dotate di compensatori di dilatazione e di punti fissi disposti in modo tale da far mantenere alla rete in ogni circostanza la configurazione voluta.

Localizzazioni non consentite.

Le tubazioni di adduzione acqua non devono essere posate:

- all'interno di cabine elettriche;
- al di sopra di quadri ed apparecchiature elettriche;
- al di sopra di materiali che possono divenire pericolosi se bagnati dall'acqua;
- all'interno di immondezze;
- all'interno di locali dove sono presenti sostanze inquinanti.

Posa incassata in strutture murarie

La posa incassata nelle strutture murarie è, in linea di principio, da evitare.

Quando in casi del tutto particolari non è possibile evitarlo le tubazioni devono essere rivestite con guaine isolanti dello spessore minimo di 9 mm.

I tubi flessibili di diametro sino a 20 mm devono essere infilati in tubi contenitori, annegati nelle strutture di dimensioni tali da consentire l'infilamento e lo sfilamento.

Attraversamenti di strutture verticali ed orizzontali

Le tubazioni nell'attraversamento di strutture verticali ed orizzontali quali pareti, pavimenti e soffitti devono essere all'interno di controtubi in acciaio zincato o in materiale plastico preventivamente installati.

Il diametro dei controtubi deve essere di una grandezza superiore a quello dei tubi passanti compreso l'eventuale rivestimento isolante.

Le estremità dei controtubi devono sporgere dal filo esterno delle strutture di almeno 25 mm.

Questa misura deve essere portata a 50 mm per i pavimenti dei locali soggetti a trattamento di lavaggio e disinfezione; i controtubi relativi devono essere di materiale resistente all'azione aggressiva delle sostanze presenti.

Lo spazio libero fra tubo e controtubo deve essere riempito con lana di vetro od altro materiale incombustibile.

Le estremità devono essere sigillate con materiale appropriato durevole nel tempo.

Supporti

Le tubazioni rigide devono essere sostenute con supporti dimensionati in base a:

- peso delle tubazioni, valvole, raccordi, rivestimento isolante ed in generale di tutti i componenti sospesi;
- sollecitazioni dovute a sisma, prove idrostatiche, colpo d'ariete, intervento di valvole di sicurezza;
- sollecitazioni derivanti da dilatazioni termiche.

Tubazioni di acqua calda

Le tubazioni ed i serbatoi di accumulo di acqua calda devono essere termicamente isolati in conformità alla legge n. 10/91 sul contenimento dei consumi energetici e D.P.R. 412/93 Tab. B.

Protezione antincondensa

Tutte le tubazioni di acqua fredda, in vista o non, soggette per qualunque durata di tempo al fenomeno della condensazione dell'umidità dell'aria sulla loro superficie, devono essere protette con rivestimento anticondensa che assicuri la perfetta secchezza della superficie esterna anche nelle peggiori condizioni di esercizio.

Protezione contro i rischi del gelo

Nei casi nei quali si teme il congelamento dell'acqua nelle tubazioni, bisogna isolarle con uno spessore adeguato di materiale coibente. Poichè però la coibentazione ritarda solamente la formazione di ghiaccio, per esposizioni molto prolungate delle tubazioni a temperatura di diversi gradi sotto lo zero (- 5 °C ed oltre), si devono proteggere le tubazioni con un mezzo riscaldante oppure creare un flusso continuo che impedisca lo stazionamento dell'acqua.

Art. 24 – Giunzioni

Generalmente per tutti i tubi lisci neri la giunzione tra tubi e tra tubi e raccordi avviene mediante saldature. Le saldature saranno eseguite con metodo ad arco elettrico o ossiacetileno, in conformità a quanto segue:

- a) Tutti i raccordi saranno smussati di 45°.
- b) Tutte le scorie e le ossidazioni dovranno essere asportate con un martello, scalpeltate e limate in modo che il giunto finito risulti pulito, liscio e senza sbavature.

- c) I tubi saldati dovranno essere concentrici e dritti.
- d) I giunti tra i tubi in rame e raccordi a brasare saranno effettuati mediante brasatura dolce con lega saldante L - Sn Ag 5 (stagno con il 5 % di argento) a bassa temperatura di fusione (300 °C) o equivalente. Dovranno essere impiegati solo raccordi normalizzati.
- e) I giunti tra tubi in rame saranno effettuati mediante brasatura forte con lega saldante L-Ag 40 Cd ad alta temperatura di fusione (800 °C) o equivalenti.
Le estremità dei tubi dovranno essere tagliate perpendicolarmente e sbavature.
Le parti terminali dei tubi saranno calibrate mediante apposito attrezzo e mazzuolo di legno.
Le superfici da saldare dei tubi e dei raccordi saranno pulite metallicamente, dovranno cioè risultare prive di sporcizia e di ossido.
Per la pulizia si userà lana di acciaio fine o tela smeriglio con grana 240 (o più fine) oppure spazzole metalliche circolari e rotonde.
Non dovranno essere impiegate lime, spazzole di ferro o carta vetrata.
- f) I giunti tra i tubi di rame ed i tubi di ferro saranno eseguiti mediante ghiera in bronzo od ottone.
- g) I giunti tra i tubi in rame ed apparecchiature (valvole, saracinesche e filtri etc..) ad eccezione delle centrali dove saranno previsti del tipo a flangia, saranno effettuati mediante bocchettone in bronzo od ottone.
- h) I giunti tra tubi in rame e flange in acciaio zincato saranno effettuati mediante bocchettone filettato in ottone o bronzo collegato ad uno spezzone di tubo gas saldato alla flangia e filettato all'altra estremità.
- i) I giunti tra tubazioni in PP polietilene e/o PVC e tubazioni metalliche dovranno essere previsti giunti speciali a bicchiere e/o manicotti con anelli di tenuta, ed eventuali adattatori.
- l) I giunti tra i tubi in PVC saranno generalmente del tipo a bicchiere con collare di lunghezza 0,5 - 10 sigillato con collante.
Dove ci sia la necessità di acconsentire una dilatazione assiale, i giunti saranno del tipo a doppio bicchiere con anello di gomma.
L'appaltatore dovrà indicare questi giunti alla D.L. per approvazione.
- m) Le tubazioni in polietilene ad alta densità e tipo Geberit saranno collegabili tra loro mediante manicotti di innesto, raccordi a vite, manicotti elettrici, manicotti scorrevoli, con giunzioni a flange e saldature di testa.
- n) I manicotti e gli eventuali raccordi saranno in resine poliofeniche, costituiti da un manicotto con anello di gomma che garantisca la tenuta idraulica, completato da un anello espandibile con scanalature interne che impedisca lo sfilamento del tubo da giunto, mediante il bloccaggio realizzato con apposita ghiera filettata.

Art. 25 – Tubazioni in acciaio

Tubi saldati (solo con procedimento FRETZ-MOON) o senza saldatura di acciaio non legato per impianti idrotermosanitari secondo le Norme UNI 10225, filettabili secondo UNI ISO 7/1, zincati a caldo secondo UNI-5745, con manicotti UNI-ISO 50;

Serie leggera, media o pesante, secondo richiesta, aventi rispettivamente le seguenti caratteristiche:

SERIE LEGGERA			
DN	Ø est	Spess (mm)	Peso (kg/m)
1/2"	21.3	2.30	1.14
3/4"	26.9	2.30	1.47
1 "	33.7	2.90	2.31
1"1/4	42.4	2.90	2.95
1"1/2	48.3	2.90	3.39
2 "	60.3	3.20	4.68
2"1/2	76.1	3.20	5.98
3 "	88.9	3.60	7.92
4 "	114.3	4.00	11.28

SERIE MEDIA			
DN	Ø est	Spess (mm)	Peso (kg/m)
1/2"	21.3	2.60	1.27
3/4"	26.9	2.60	1.64
1 "	33.7	3.20	2.51
1"1/4	42.4	3.20	3.23
1"1/2	48.3	3.20	3.71
2 "	60.3	3.60	5.22
2"1/2	76.1	3.60	6.67
3 "	88.9	4.00	8.73
4 "	114.3	4.50	12.68
5 "	139.7	5.00	17.21
6 "	165.1	5.00	20.52

SERIE PESANTE			
DN	Ø est	Spess (mm)	Peso (kg/m)
1/2"	21.3	3.20	1.50
3/4"	26.9	3.20	1.95
1 "	33.7	4.00	3.03
1"1/4	42.4	4.00	3.92
1"1/2	48.3	4.00	4.52
2 "	60.3	4.50	6.38
2"1/2	76.1	4.50	8.18
3 "	88.9	5.00	10.67
4 "	114.3	5.40	14.98
5 "	139.7	5.40	18.51
6 "	165.1	5.40	22.02

Le giunzioni delle tubazioni in acciaio zincato saranno realizzate esclusivamente con curve, raccordi e pezzi speciali in ghisa malleabile a bordo rinforzato UNI-5192, zincati a bagno.

Art. 26 – Tubazioni multistrato con raccordi a pressione

Tubi per alimentazione idrica, PN 10, costituiti in tre strati: un tubo interno in polietilene reticolato elettronicamente Pe-Xc, accoppiato con un tubo intermedio in alluminio e rivestimento esterno in polietilene da alta densità PEHD aventi le seguenti caratteristiche:

Temperatura massima d'esercizio	95° C.
Temperatura di punta	110° C.
Pressione massima d'esercizio	10 bar
Minimo raggio di curvatura	Ø est. del tubo x 5
Minimo raggio di curvatura con molla interna	Ø est. del tubo x 3
Coefficiente di dilatazione termica	0,026 mm / m° C.
Conducibilità termica	0,43 W/mK
Conducibilità termica tubo isolato	0,040 W/mK
Spessore isolamento	6 mm.
Grado di reticolazione	65%
Permeabilità all'ossigeno	0,0 mg/l.
Coefficiente di rugosità interna	0,007 mm.

Diametro esterno (mm)	14	16*	20*	26*	32
Spessore totale del tubo (mm)	2	2	2	3	3
Diametro interno (mm)	10	12	16	20	26
Spessore lamina d'alluminio (mm)	0,20	0,20	0,25	0,30	0,50
Peso (g/m)	90	110	150	300	370
Portata d'acqua (l/m)	0,072	0,113	0,201	0,314	0,531
Lunghezza del rotolo (m)	100	100	100	50	50

Le giunzioni di tratti di tubo tra loro e la formazione di pezzi speciali quali T, gomiti ecc. saranno eseguite esclusivamente mediante pezzi speciali in ottone inseriti nel tubo mediante giunzione a pressione radiale esercitata dall'apposita pressa idraulica che è dotata di ganasce che trovano alloggio sull'anello guida di cui è dotato ogni pezzo speciale.

Ogni pezzo speciale o di raccordo, inoltre, deve essere dotato di rondella in teflon (o similare) per evitare la corrosione dall'elettrolisi e di O-Ring in EPDM.

Art. 27 – Elettropompe gemellari con inverter

Caratteristiche costruttive

Pompa gemellare di circolazione monoblocco formata dalla parte idraulica in ghisa e motore elettrico sincrono a rotore bagnato. Attacchi flangiati. Corpo pompa a spirale ad elevato rendimento idraulico grazie ad una progettazione particolarmente accurata e a delle superfici interne levigate. Bocche di aspirazione e mandata in linea. La versione singola è fornita di serie di gusci di coibentazione per evitare la dispersione di calore e/o la formazione di condensa sul corpo pompa. Per la versione gemellare la coibentazione deve essere realizzata a cura dell'installatore. In ogni caso bisogna fare attenzione a non ostruire i labirinti di scarico condensa in modo da non compromettere il funzionamento del circolatore.

I circolatori WILO per piccoli impianti collettivi si collegano alla linea di alimentazione elettrica tramite un pratico connettore con relativa spina fornita di serie che rende l'operazione semplice e veloce.

Girante in PPS rinforzata con fibra di vetro, albero motore in acciaio inox montato su bronzine in grafite lubrificate dallo stesso liquido pompato.

Camicia di protezione del rotore in acciaio inossidabile. Anello reggispinta in ceramica, anelli di tenuta in etilene propilene e camicia statore in composito con fibra di carbonio. Motore di tipo sincrono con rotore a magnete permanente. Per la versione gemellare è prevista una valvola automatica del tipo a clapet incorporata nella bocca di mandata per evitare riciclo d'acqua nell'unità a riposo; inoltre viene fornita di serie una flangia cieca nel caso in cui sia necessaria la manutenzione di uno dei due motori.

L'esecuzione di serie del corpo pompa è PN 6, versione flangiata con 4 asole compatibili con controfalange PN 6 / PN 10 / PN 16 per l'intercambiabilità delle pompe in impianti esistenti.

Grado di protezione circolatore IPX4D

Classe di isolamento

F

Tensione di serie

Monofase 220 – 240 V, 50/60 Hz.

Prodotto conforme allo standard europeo EN 61800-3 – EN 61000-6-3 – EN 61000-6-2

Dati tecnici

PARTICOLARI	MATERIALI
CORPO POMPA	Ghisa grigia EN-65 250 UNI
GIRANTE	PPS rinforzata con fibra di vetro
ALBERO MOTORE	Acciaio inox X46 Cr13
ROTORE	Camicia inox
STATORE	/
CASSA MOTORE	Alluminio pressofuso

ANELLO DI TENUTA	Gomma EPDM
CAMICIA STATORE	Acciaio inossidabile
FLANGIA DI CHIUSURA	Acciaio inossidabile
SUPPORTO ANELLO REGGISPINTA	Gomma EPDM
BRONZINE	Grafite

Funzionamento STRATOS

Modalità di funzionamento impostabili tramite il pulsante rosso

- $\Delta p-c$ differenza di pressione costante
- $\Delta p-v$ differenza di pressione variabile
- $\Delta p-T$ per differenza di pressione (programmabile tramite modulo IR, monitor IR, Modbus, BACnet, LON o CAN)
- Prevalenza della pompa
- Autopilota (modo di funzionamento a regime ridotto automatico)
- Impostazione pompa on/off
- Impostazione del numero giri (modo servomotore)

Funzioni automatiche

- Regolazione modulante delle prestazioni in base al modo funzionamento
- Funzionamento automatico a regime ridotto
- Sbloccaggio automatico
- Avviamento soft
- Protezione integrale del motore con elettronica di sgancio integrata

Funzioni di segnalazione e visualizzazione

- Segnalazione cumulativa di blocco
- Segnalazione singola di funzionamento
- Segnale di errore
- Display LCD per visualizzare i dati della pompa e i codici d'errore

Art. 28 – Teleriscaldamento

- **Riscaldamento :**

- distribuzione dell'acqua calda
- approvvigionamento ai singoli edifici
- distribuzione all'interno degli edifici

- **Teleriscaldamento**

- **Acqua sanitaria** • acqua potabile e non potabile

- **Applicazioni speciali :**

- Trasporto di prodotti chimici
- Industria alimentare
- Piscine, centri di intrattenimento

Campi di applicazione

Struttura del sistema Microflex

Raggio di curvatura

- Linee di tubi preisolati in bobine fino a 100 m
- Tubi singoli, doppi o quadrupli
- Versatilità

- Barriera contro la diffusione dell'ossigeno
- Basso peso
- Protezione totale contro la corrosione
- Produzione a basso impatto ambientale
- Esenti da manutenzione
- Lunga durata in servizio
- Elevata qualità

Proprietà di Microflex

Materiale isolante
(PE reticolato)
Tubo principale
(PEX-a reticolato)
Guaina esterna
(HDPE)

- L'immagine mostra l'ineguagliata flessibilità del tubo Microflex®.
- Con un raggio interno di 25 cm alloggia due tubi in PEX-a di Ø 40 mm!
- La posa del tubo risulta estremamente semplice anche in presenza di ostacoli e intorno agli angoli.
- I raggi di curvatura esterni dei singoli tubi sono specificati nelle tabelle relative alla gamma di prodotti, includendo un margine di sicurezza.

Microflex® DUO 2x 40/3.7, diametro Ø 160 mm

Tubo principale in PEX-a

principalmente per effetto di processi chimici, come il rigonfiamento e la dissoluzione dei polimeri. Nelle fattispecie, le proprietà dei materiali plastici risultano alterate a contatto con sostanze chimiche. I tubi in PEX-a presentano un comportamento più efficace rispetto ai tubi in PE non reticolato grazie ai legami chimici tipici della loro struttura. Per la valutazione della resistenza alle diverse sostanze, si è presa in considerazione l'alterazione del comportamento duttile e a trazione.

I fattori di resistenza chimica riportati nella tabella seguente non sono generalmente applicabili al comportamento specifico di un tubo riempito con una sostanza specifica e posto sotto pressione. Per ottenere indicazioni precise in merito sono consigliabili indagini a lungo termine su tubi campione.

Resistenza chimica

Il tubo principale Microflex è utilizzato per il trasporto di fluidi, realizzato in polietilene reticolato PEX-a e prodotto in conformità alle norme DIN. Offre i seguenti vantaggi:

- Eccellenti proprietà termiche

Il tubo in PEX-a viene esposto per un considerevole intervallo di tempo a una temperatura di 95°C/6 bar per impianti di riscaldamento e di 95°C/10 bar per impianti sanitari (secondo DIN 16893). È in grado di sostenere sbalzi di temperatura fino a 110°C. La resistenza all'urto è costante anche a temperature inferiori ai 100°C.

- Garanzia di resistenza a lungo termine

Con una temperatura di mandata proporzionale alla temperatura esterna (per es. 90°C inverno e 70°C estate) e una pressione d'esercizio pari a 5-6 bar, le prove eseguite dai maggiori enti di certificazione in numerosi paesi convalidano una durata in servizio stimata pari a oltre 100 anni.

- Resistenza chimica

La maggior parte delle sostanze chimiche non influiscono sul comportamento del tubo, anche a temperature elevate. Le sostanze chimiche che solitamente producono cavillature in altri materiali non sono in grado di corrodere il PEX-a.

- Elevata resistenza all'abrasione

I tubi in PEX-a offrono massima resistenza all'abrasione e all'usura. I tubi che convogliano liquami aggressivi a velocità relativamente alte non sono soggetti a corrosione.

A
COMUNE DI CINISELLO BALSAMO
COPIA DEL DOCUMENTO DIGITALE DEPOSITATO PRESSO L'ENTE
Protocollo N. 0048864/2017 del 26/06/2017
Class: 6.5 «OPERE PUBBLICHE»
Firmatario: Lucio Di Paolo

- Basso coefficiente di scabrezza

Data l'estrema levigatezza della sua superficie interna, il tubo offre minor resistenza al flusso rispetto ai tubi convenzionali, garantendo eccellenti caratteristiche di flusso con perdite di carico minime e nessuna formazione di incrostazioni.

- Compatibilità ambientale

Il tubo in PEX-a non contiene agenti inquinanti. Il tubo lascia inalterati sapore e odore del fluido trasportato ed è atossico, risultando ideale per impieghi in disparati settori dell'industria alimentare.

- Comportamento fisiologico

I tubi in PEX-a soddisfano i requisiti internazionali in materia di qualità dell'acqua potabile.

- Omologazioni

I tubi in PEX-a, controllati dal Süddeutsche Kunststoffzentrum SKZ di Würzburg (Centro di ricerca per materiali plastici della Germania meridionale), sono certificati DVGW per uso potabile (copia disponibile su richiesta).

Art. 29 – Verifiche e prove preliminari

Durante l'esecuzione dei lavori ed in modo che risultino completate all'atto dell'ultimazione dei lavori stessi saranno effettuate le verifiche e prove preliminari seguenti:

- a) una prova preliminare intesa ad accertare che la fornitura dei materiali costituenti gli impianti quantitativamente e qualitativamente corrisponda alle prescrizioni contrattuali;
- b) una verifica intesa ad accertare la qualità del montaggio eseguito, la tenuta delle raccorderie degli apparecchi e prese con le condutture, il corretto funzionamento di ciascuna parte di ogni singolo apparecchio o componente;
- c) una prova idraulica a freddo di tutte le condutture prima dell'applicazione dell'isolamento e della chiusura delle tracce; tale prova dovrà essere eseguita portando l'impianto ad una pressione di 6 bar, dopo aver by-passato terminali ed apparecchiature, mantenendola per 24 ore; questa prova dovrà essere eseguita prima di applicare l'isolamento termico e separatamente per ciascuna delle fasi di esecuzione degli impianti;
- d) una prova preliminare di tenuta a caldo e di dilatazione a 90°C per controllare gli effetti del riscaldamento sull'impianto e sulle apparecchiature: l'ispezione dovrà iniziare quando nella rete e negli apparecchi utilizzatori si sia raggiunto lo stato di regime alla suindicata temperatura massima.

Si ritiene positivo il risultato della prova quando le dilatazioni non abbiano dato luogo a fughe o deformazioni permanenti, il sistema di espansione contenga a sufficienza tutta la variazione di volume dell'acqua dell'impianto e l'acqua arrivi alla temperatura prescritta a tutte le utenze.

La prova dovrà essere preceduta dal bilanciamento dei circuiti dell'acqua, dalla taratura e messa a punto della regolazione automatica, ecc.

I supporti e gli ancoraggi dovranno essere dimensionati per resistere alla pressione della prova idraulica.

- e) una verifica del corretto defluire delle acque nelle tubazioni di scarico delle acque bianche, nere e di condense, dopo aver collegato i sifoni di scarico agli apparecchi sanitari, in corrispondenza della massima contemporaneità d'uso prevista;
- f) una verifica finalizzata al controllo del livello sonoro degli impianti e delle apparecchiature installate.

La D.L. si riserva comunque la facoltà di far eseguire quelle altre prove e verifiche che riterrà opportune.

Tutte le verifiche e prove di cui sopra saranno eseguite dalla D.L. in contraddittorio con la Ditta e di esse e dei risultati ottenuti si dovrà compilare un regolare verbale.

Art. 30 – Disegni di montaggio "AS BUILT"

L'installatore dovrà predisporre i disegni di montaggio richiesti dalla D.L. durante l'esecuzione del lavoro e dovrà informare la D.L. dei tempi necessari alle lavorazioni.

A

COPIA DEL DOCUMENTO DIGITALE DEPOSITATO PRESSO L'ENTE

Protocollo N. 0048864/2017 del 26/06/2017

Class: 6.5 «OPERE PUBBLICHE»

Firmatario: Lucio Di Paolo

COMUNE DI CINISELLO BALSAMO

In particolare l'installatore dovrà fornire:

- schema quadro elettrico costruttivo della C.T.;
- schema funzionale di regolazione;
- particolari di fissaggi ed ancoraggi.

A fine lavori l'installatore dovrà consegnare al Committente 1 copia su carta e 1 copia su supporto informatico i disegni di tutti gli impianti realizzati (disegni "as built").

Art. 31 – Opere incluse ed escluse

Ad integrazione e a maggior precisazione di quanto indicato nel Capitolato Generale, vengono di seguito elencate le opere incluse, **e pertanto compensate dai prezzi di offerta**, ed escluse ed i conseguenti limiti di fornitura.

Eventuali richieste di chiarimenti in merito dovranno essere avanzate dall'installatore degli impianti prima della firma del Contratto.

Per qualsiasi controversia che dovesse sorgere dopo la firma del Contratto, l'installatore si impegna ad accettare come definitivo il verdetto del Direttore dei Lavori.

OPERE E PRESTAZIONI	A CARICO INSTALLATORE	A CARICO DI ALTRI
Disegni di montaggio e disegni "as built"	X	
Fornitura ed installazione degli impianti, materiali, apparecchiature	X	
Prove di materiali, apparecchiature, componenti degli impianti	X	
Campionature	X	
Custodia materiali	X	
Servizi generali di cantiere	X	
Oneri e pratiche per applicazione ed osservanza di norme, licenze, permessi	X	
Oneri relativi alla consegna dell'impianto	X	
Oneri per la conduzione temporanea degli impianti, istruzione del personale del Committente	X	
Oneri di avviamento e di collaudo	X	
Oneri di garanzia	X	
Oneri relativi al contratto economico nei riguardi del personale dipendente	X	
Oneri assicurativi del personale dipendente	X	
Oneri di consumo per energia elettrica, acqua, etc. per l'esecuzione, le prove e la conduzione temporanea degli impianti	X	
Oneri per personale specializzato quali strumentisti ed eventuali interventi di fornitori fino al termine del periodo di garanzie	X	
Pulizia delle zone di lavoro e del cantiere	X	
Assistenze murarie		X
Basamenti metallici	X	
Foratura nelle pareti e formazione e richiusura tracce		X
Trabattelli e scale	X	
Tiro in alto/basso della apparecchiature finché è presente la gru in cantiere		X

A
 COMUNE DI CINISELLO BALSAMO
 COPIA DEL DOCUMENTO DIGITALE DEPOSITATO PRESSO L'ENTE
 Protocollo N. 0048864/2017 del 26/06/2017
 Class: 6.5 «OPERE PUBBLICHE»
 Firmatario: Lucio Di Paolo

OPERE E PRESTAZIONI	A CARICO INSTALLATORE	A CARICO DI ALTRI
Fornitura di:		
- supporti	X	
- ancoraggi	X	
- zanche	X	
- tasselli	X	
- tasselli ad espansione	X	
Fissaggio e posa di:		
- supporti	X	
- ancoraggi	X	
- zanche	X	
- tasselli	X	
- tasselli ad espansione	X	
Trasporto leggero materiali in cantiere	X	
Verniciature protettive e di finitura	X	
Smontaggio e rimontaggio di apparecchiature per consentire le finiture		X
Quadri elettrici di potenza		X
Schemi e/o quadri di regolazione		X
Collegamenti fra quadri elettrici e motori		X
Collegamenti fra quadri elettrici e quadri di regolazione	X	
Rimozione carta da apparecchi sanitari e rubinetteria	X	
Lavaggio e pulizia apparecchi sanitari e rubinetteria	X	

Art. 32 – Marche ammesse

Relativamente alle apparecchiature da installare si fornisce un elenco delle marche ammesse.
In ogni caso, prodotti di marca differente da quella specificata nel computo metrico estimativo dovranno essere approvati dalla D.L..

- Apparecchiature di sicurezza:	Caleffi, Watts
- Elettropompe - Circolatori:	Dab, Grundfos, Wilo
- Radiatori:	Irsap, Ideal Clima, Argo
- Regolazione:	Coster, Sauter, Siemens
- Tubi in acciaio:	Tenaris, Dalmine, Sicam
- Tubi in rame:	Europa metalli, Oppo
- Tubi in PEHD:	Geberit, Nipren, Valsir
- Valvolame:	Giacomini, KSB
- Tubi di teleriscaldamento	Watts Industries Italia S.r.L. - Uponor

Art. 33 – Consegna, prove e collaudi – garanzie – oneri a carico dell'appaltatore

CONSEGNE

a) Periodo di messa a punto

A lavori ultimati avrà inizio un periodo di prove della durata di un mese, durante il quale la Ditta dovrà provvedere ad effettuare tutte le prove necessarie, alla regolazione ed alla messa a punto delle installazioni.

Durante queste prove gli impianti saranno gestiti dal personale della Ditta che dovrà assicurare tutte le operazioni di manutenzione, di pulizia e di sostituzione necessarie.

Al termine del periodo le installazioni dovranno essere lasciate in perfetto stato e consegnate alla Committente.

Nel caso in cui le installazioni non fossero in grado di funzionare o se una qualsiasi apparecchiatura o materiale non fosse conforme a quanto richiesto, la fine dei lavori e la conseguente consegna preliminare subirà un ritardo sui termini di tempo di seguito precisati.

b) Periodo di funzionamento normale - Consegna provvisoria

Alla consegna provvisoria, con riserve, farà seguito un periodo di funzionamento normale che avrà la durata di due mesi. Anche durante tale periodo, la Ditta provvederà alla gestione ed alla manutenzione delle installazioni da lei eseguite. Tale prestazione si intende compresa nel prezzo di offerta.

Le forniture di energia elettrica, di acqua e combustibile saranno a carico del Committente.

Rientrano negli oneri a carico della Ditta l'ingrassaggio delle parti in moto, la regolazione delle tensioni delle cinghie, la sostituzione dei filtri, la pulizia periodica la verifica generale dell'impianto e dei suoi componenti, e cioè tutto ciò che si rendesse necessario per dare gli impianti in perfetto stato di funzionamento al termine dei due mesi.

Se durante questi due mesi si dovessero riscontrare anomalie di funzionamento la Direzione Lavori potrà esigere, dopo la riparazione, la ripetizione delle prove.

Nel corso dei due mesi la Ditta dovrà addestrare il personale incaricato dalla Committente all'esercizio ed alla manutenzione.

Il collaudo e la conseguente consegna provvisoria avrà luogo al termine del periodo di due mesi indicato, se gli impianti saranno ultimati ed in regolare stato di funzionamento.

Prima della consegna si procederà ad un esame dettagliato delle installazioni ed alle prove preliminari: l'esito favorevole di queste operazioni sarà condizione indispensabile per la presa in consegna.

In occasione dei controlli dovranno essere presentati tutti i regolamentari certificati di prova.

Si procederà ad un esame generale e dettagliato delle opere realizzate e ad una verifica della loro conformità:

- ai disegni di progetto e schemi di principio imposti
- al capitolato
- alle norme e regolamenti in vigore.

La presa in consegna provvisoria costituirà soltanto la prova del generico funzionamento e non quella del raggiungimento delle garanzie prescritte in capitolato, nè del regolare ed ineccepibile funzionamento.

All'atto della consegna provvisoria dovranno essere consegnati ai responsabili dell'esercizio tutti gli attrezzi ed utensili, nonché tutte le dotazioni di rispetto per i macchinari previsti.

COLLAUDI

Le installazioni saranno sottoposte alle prove seguenti:

- prove da effettuarsi in corso d'opera a lavori ultimati;
- prova a freddo
- prova a caldo
- prova a tenuta
- prove in sede di collaudo.

Le prove verranno effettuate sotto controllo di un collaudatore nominato dalla Committente ed in presenza della Ditta che metterà a disposizione il personale, gli strumenti e tutto il materiale necessario.

Il combustibile, l'energia elettrica l'acqua e quanto occorrente per il funzionamento delle installazioni, come pure l'onorario del collaudatore, saranno a carico della Committente.

Il collaudo definitivo avrà anche lo scopo di esaminare accuratamente gli impianti al fine di constatare la perfetta consistenza e la piena efficienza di ogni loro parte agli effetti della consegna definitiva.

Se qualche prova non desse risultato soddisfacente, la Ditta dovrà, entro un mese al massimo, o nel periodo che sarà concordato, provvedere a tutte le modifiche e sostituzioni necessarie per superare il collaudo e ciò senza alcuna remunerazione.

Se i risultati ottenuti non fossero ancora accettabili la Committente potrà rifiutare gli impianti in parte o nella loro totalità.

DEAL

STUDIO TECNICO

Comune di Cinisello Balsamo

aule interne edificio Bauer

La Ditta dovrà allora provvedere, a sue spese e nei termini prescritti, alle rimozioni e sostituzioni delle opere e dei materiali non accettati per ottenere i risultati richiesti.

Qualora questo periodo trascorra infruttuosamente, la Committente provvederà direttamente ad effettuare i lavori addebitandone i costi alla Ditta.

In questo caso la Ditta dovrà restituire gli acconti versati dal Committente per le opere rifiutate.

La garanzia sugli impianti decorre dalla data della dichiarazione di esito favorevole dei collaudi.

I collaudi degli impianti di riscaldamento e di condizionamento dovranno tener conto della natura degli impianti stessi (riscaldamento o raffreddamento).

Essi saranno effettuati nelle stagioni appropriate nei primi sei mesi a partire dalla consegna preliminare.

PRESTAZIONI NEL PERIODO DI GARANZIA

La Ditta dovrà provvedere alla manutenzione degli impianti eseguiti, per i primi sei mesi, partendo dalla consegna provvisoria.

In questo periodo essa dovrà riparare o sostituire a sue spese tutte le parti difettose per cattiva manutenzione o montaggio, per difetti di costruzione, usura normale, salvo cause di negligenza o utilizzazione errata imputabili al personale incaricato dalla Committente.

La Ditta avrà a suo carico la buona manutenzione delle sue installazioni e la sostituzione a sue spese (materiale, mano d'opera, trasporto ed eventuali opere murarie) di tutte le parti che dovessero andare fuori servizio.

I filtri, l'olio, il grasso ed altri materiali minuti di consumo non godono della garanzia e rimarranno a carico della Committente.

Se durante il periodo di garanzia, si verificasse un'avaria, la cui riparazione spetta alla Ditta, sarà redatto un verbale circostanziato che verrà notificato alla Ditta stessa.

Se la Ditta non provvedesse alla riparazione nel termine impostole dalla Committente, l'avaria verrà riparata di ufficio a spese della Ditta stessa.

Sulle apparecchiature importanti che verranno riparate o su quelle parti che ne dipendono, il termine di garanzia sarà prolungato per una durata che determinerà la Committente, senza però superare i sei mesi.

La durata dei diversi periodi che trascorrono tra la messa in esercizio, la consegna provvisoria, la consegna definitiva e la fine del periodo di garanzia è definita nella tabella allegata.

Al termine di ogni periodo sarà redatto un verbale che dovrà essere sottoscritto dalla Ditta e dalla Committente.

CONSEGNA DEFINITIVA

Dopo l'esito favorevole del collaudo definitivo gli impianti verranno consegnati regolarmente alla Committente e rilevati dal suo personale incaricato.

Se il collaudo non avesse esito favorevole la consegna sarà rinviata sino a che la Ditta apporterà agli impianti le modifiche necessarie.

Durante il collaudo la Ditta dovrà far condurre a sue spese le installazioni da proprio personale purchè di gradimento della Committente.

Sino alla presa in consegna definitiva degli impianti da parte della Committente, la Ditta conserverà la responsabilità sui suoi impianti anche nel caso in cui la loro gestione sia affidata a personale incaricato dalla Committente, che dovrà in ogni caso essere informato delle eventuali sostituzioni realizzate.

MANUTENZIONE

La Ditta dovrà proporre un piano di manutenzione programmata (interventi e fornitura materiali).

MANUALE PER LA GESTIONE DEGLI IMPIANTI

E' a carico della ditta installatrice la redazione di un manuale per la gestione degli impianti:

- regolazione

DEAL

STUDIO TECNICO

Comune di Cinisello Balsamo

aule interne edificio Bauer

- scarico
- controlli
- verifiche periodiche
- scambio delle pompe gemellari

Il manuale sarà completo di tutte le schede tecniche delle principali apparecchiature.

AGGIORNAMENTI DISEGNI

E' a carico dell'Impresa consegnare i disegni degli impianti aggiornati come costruiti su supporto informatico.

A
COMUNE DI CINISELLO BALSAMO
COPIA DEL DOCUMENTO DIGITALE DEPOSITATO PRESSO L' ENTE
Protocollo N.0048864/2017 del 26/06/2017
Class: 6.5 «OPERE PUBBLICHE»
Firmatario: Lucio Di Paolo

DEAL

STUDIO TECNICO

Comune di Cinisello Balsamo
aule interne edificio Bauer

Art. 35 – Schede tecniche

A
COMUNE DI CINISELLO BALSAMO
COPIA DEL DOCUMENTO DIGITALE DEPOSITATO PRESSO L'ENTE
Protocollo N.0048864/2017 del 26/06/2017
Class: 6.5 «OPERE PUBBLICHE»
Firmatario: Lucio Di Paolo

DEAL

STUDIO TECNICO

Comune di Cinisello Balsamo
aule interne edificio Bauer

CALDAIA			
DENOMINAZIONE		G1	
UTENZA		PRODUZIONE ACQUA CALDA	
FUNZIONAMENTO		CONTINUO	
QUANTITA'		1	
TIPO		CALDAIA IN ACCIAIO A CONDENSAZIONE A CAMERA CHIUSA MODULANTE SPK 400 UNICAL	
POTENZIALITA' NOMINALE KW		380	
PRODUZIONE	H ₂ O CALDA	lt/h CIRCUITO PRIMARIO	32.000
	H ₂ O CALDA	lt/h CIRCUITO SECONDARIO	32.000
PRESSIONE DI ESERCIZIO bar		8	
P.D.C. CALDAIA m H ₂ O lato acqua		0.7	
PERDITA DI CARICO LATO lato fumo mm c.a.		/	
TEMPERATURA USCITA °C		75	
ATTACCHI IDRAULICI		DN 80	
ATTACCO GAS		1 ½"	
PESO NETTO KG.		616	
CAPACITA' lt.		340	
TENSIONE DI ALIMENTAZIONE		230/50 Hz.	
POTENZA MASSIMA ASSORBITA W		51 - 425	
ATTACCO FUMI		300 mm.	
CONFORMITA'		L. 10/91 - D.P.R. 412/93 - DIRETTIVE CEE 90/396 - 92/42	
DIMENSIONE		946 x 1335 x 1448 (H) mm.	
RIFERIMENTO MARCA		TIPO UNICAL SPK 400 (o e.a.)	
MONTAGGIO		IN CENTRALE TERMICA SU BASAMENTO H = 16 cm.	
NOTE		ACCESSORI: SONDA ESTERNA UNICAL E SONDA DI MANDATA	

A

COMUNE DI CINISELLO BALSAMO
COPIA DEL DOCUMENTO DIGITALE DEPOSITATO PRESSO L' ENTE
Protocollo N. 0048864/2017 del 26/06/2017
Class: 6.5 «OPERE PUBBLICHE»
Firmatario: Lucio Di Paolo

ELETTROPOMPE		
DENOMINAZIONE	P1 A/B	
UTENZA	ACQUA CALDA CIRCUITO PRIMARIO	
FUNZIONAMENTO	CONTINUO	
QUANTITA'	GEMELLARE	
TIPO	CENTRIFUGO	
FLUIDO	ACQUA	
TEMPERATURA MAX FLUIDO °C	-10 ÷ 110	
PORTATA lt/h	32.000	
PREVALENZA KPa	60	
CLASSE EFFICIENZA ENERGETICA	A	
GIRANTE ø mm	/	
N° GIRI 1/min	VARIABILE	
ESECUZIONE	CORPO	GHISA EN-GJL 250
	ALBERO	ACCIAIO INOX
	GIRANTE	TECNOPOLIMERO
ACCOPPIAMENTO	DIRETTO	
CORRENTE NOMINALE (A)	1 x 4.5 A	
MOTORE	TENSIONE ALIMENTAZIONE V	230 V
	N° FASI	1
	POTENZA ASSORBITA KW	40 – 1.00 J
	TIPO ROTORE	BAGNATO
	TIPO AVVIAMENTO	DIRETTO
	TIPO FUNZIONAMENTO	CONTINUO
	CLASSE DI PROTEZIONE	IP44
RIFERIMENTO	CEI-CE	
RIFERIMENTO E MARCA	POMPA GEMELLARE ELETTRONICA EVOPLUS D 100/360.80 M	
MONTAGGIO	SU TUBAZIONI	
NOTE	IN C.T	

A

COMUNE DI CINISELLO BALSAMO

COPIA DEL DOCUMENTO DIGITALE DEPOSITATO PRESSO L'ENTE

Protocollo N.0048864/2017 del 26/06/2017

Class: 6.5 «OPERE PUBBLICHE»

Firmatario: Lucio Di Paolo

Destinatario	Mittente																																								
Società Riferimento Indirizzo Tel Fax E-mail																																									
Codice articolo : 60151024 Articolo : EVOPLUS D 100/360.80 M	Tolleranza delle curve secondo ISO 9906 Numero motori in funzione : 1 																																								
Dati pompa Pressione nominale : 16 bar Min. Temperatura fluido : -10 °C Max. Temperatura fluido : 110 °C EEI : ≤ 0,20																																									
Minima pressione battente : Temperatura : °C 90 - 100 Minima pressione battente : m 20 - 25																																									
Dati d'esercizio richiesti Portata : 32,00 m³/h Prevalenza : 6,00 m Fluido pompato (%) : Acqua Temperatura fluido : 20 °C Densità : 0,99819 kg/dm³ Viscosità cinematica : 1,0004 mm²/s Pressione del vapore : 2,20 kPa																																									
Dati idraulici (punto di lavoro) Portata : 32,00 m³/h Prevalenza : 6,00 m																																									
Materiali Corpo pompa : Ghisa 250 UNI ISO 185 - CTF Girante : Tecnopolimero Albero motore : Acciaio inossidabile Anello di tenuta : EPDM Cassa motore : Alluminio pressofuso Flangia di chiusura : Acciaio inossidabile Supporto anello reggispira : Acciaio inossidabile																																									
Dati motore Marca motore : DAB Potenza assorbita P1 : 1 X 1,005 kW Tensione nominale : 1~ 220-240 V 50 Hz Corrente nominale : 1 X 4,5 A Grado di protezione : IP 44	Dimensioni in mm <table border="1"> <tr> <td>A1</td><td>19</td> <td>D1</td><td>160</td> <td>H2</td><td>273</td> <td>I2</td><td>160</td> </tr> <tr> <td>B</td><td>437</td> <td>D3</td><td>132</td> <td>H3</td><td>262</td> <td>I3</td><td>58</td> </tr> <tr> <td>B1</td><td>96</td> <td>D4</td><td>80</td> <td>H4</td><td>253</td> <td>L</td><td>360</td> </tr> <tr> <td>B2</td><td>341</td> <td>H</td><td>515</td> <td>I</td><td>130</td> <td>L1</td><td>200</td> </tr> <tr> <td>D</td><td>200</td> <td>H1</td><td>480</td> <td>I1</td><td>130</td> <td>L2</td><td>160</td> </tr> </table> <p>Peso : 56 kg</p> <p>Attacchi pompa Lato aspirazione : DN 80 / PN 6 Lato mandata : DN 80 / PN 6</p>	A1	19	D1	160	H2	273	I2	160	B	437	D3	132	H3	262	I3	58	B1	96	D4	80	H4	253	L	360	B2	341	H	515	I	130	L1	200	D	200	H1	480	I1	130	L2	160
A1	19	D1	160	H2	273	I2	160																																		
B	437	D3	132	H3	262	I3	58																																		
B1	96	D4	80	H4	253	L	360																																		
B2	341	H	515	I	130	L1	200																																		
D	200	H1	480	I1	130	L2	160																																		

COMUNE DI CINISELLO BALSAMO
 COPIA DEL DOCUMENTO DIGITALE DEPOSITATO PRESSO L'ENTE
 PROTOCOLLO N. 0048864/2017 del 26/06/2017
 Class: 6.5 «OPERE PUBBLICHE»
 Firmatario: Lucio Di Paolo

COMUNE DI CINISELLO BALSAMO

A

COPIA DEL DOCUMENTO DIGITALE DEPOSITATO PRESSO L'ENTE

Protocollo N.0048864/2017 del 26/06/2017

Class: 6.5 «OPERE PUBBLICHE»

Firmatario: Lucio Di Paolo



CURVE CARATTERISTICHE

16.06.2017

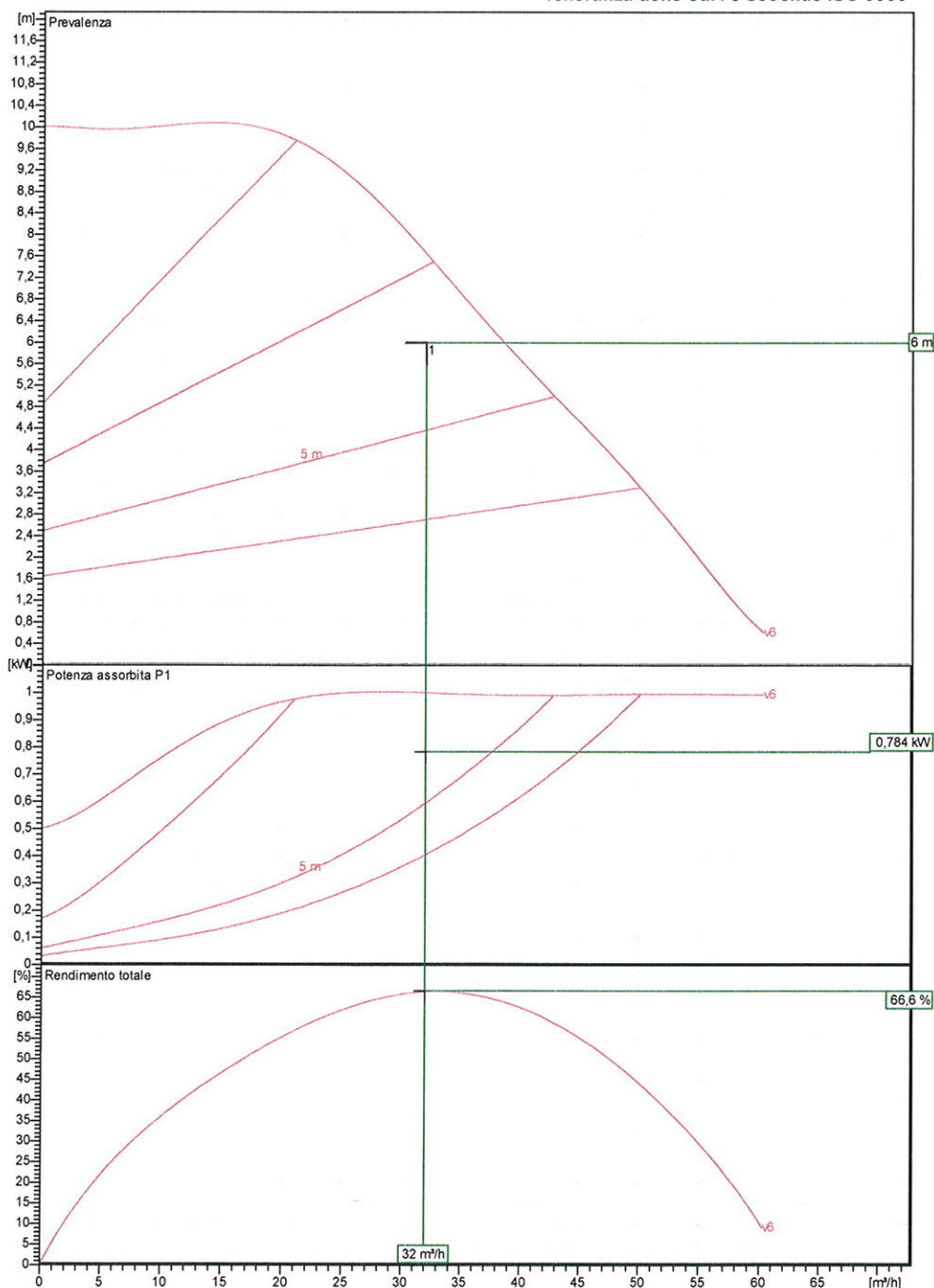
Pagina 2 / 3

DAB PUMPS S.p.A.
Via Marco Polo, 14 - 35035 Mestrino (PD), Italy
Tel. +39 049 5125000 - Fax +39 049 5125950
www.dabpumps.com

Società Riferimento Indirizzo Tel Fax E-mail	Destinatario	Mittente

EVOPLUS D 100/360.80 M
Numero motori in funzione : 1

Tolleranza delle curve secondo ISO 9906



Dati idraulici (punto di lavoro)

Lato aspirazione : DN 80 PN 6	Lato mandata : DN 80 PN 6	Portata : 32 m³/h	Prevalenza : 6 m	Velocità nominale : 2900 1/min
Offerta	ID offerta	Creato da	Creato il 16.06.2017	

DAB PUMPS si riserva il diritto di apportare modifiche senza obbligo di preavviso

A
COMUNE DI CINISELLO BALSAMO
COPIA DEL DOCUMENTO DIGITALE DEPOSITATO PRESSO L' ENTE
Protocollo N. 0048864/2017 del 26/06/2017
Class: 6.5 «OPERE PUBBLICHE»
Firmatario: Lucio Di Paolo

COMUNE DI CINISELLO BALSAMO

A

COPIA DEL DOCUMENTO DIGITALE DEPOSITATO PRESSO L'ENTE

Protocollo N.0048864/2017 del 26/06/2017

Class: 6.5 «OPERE PUBBLICHE»

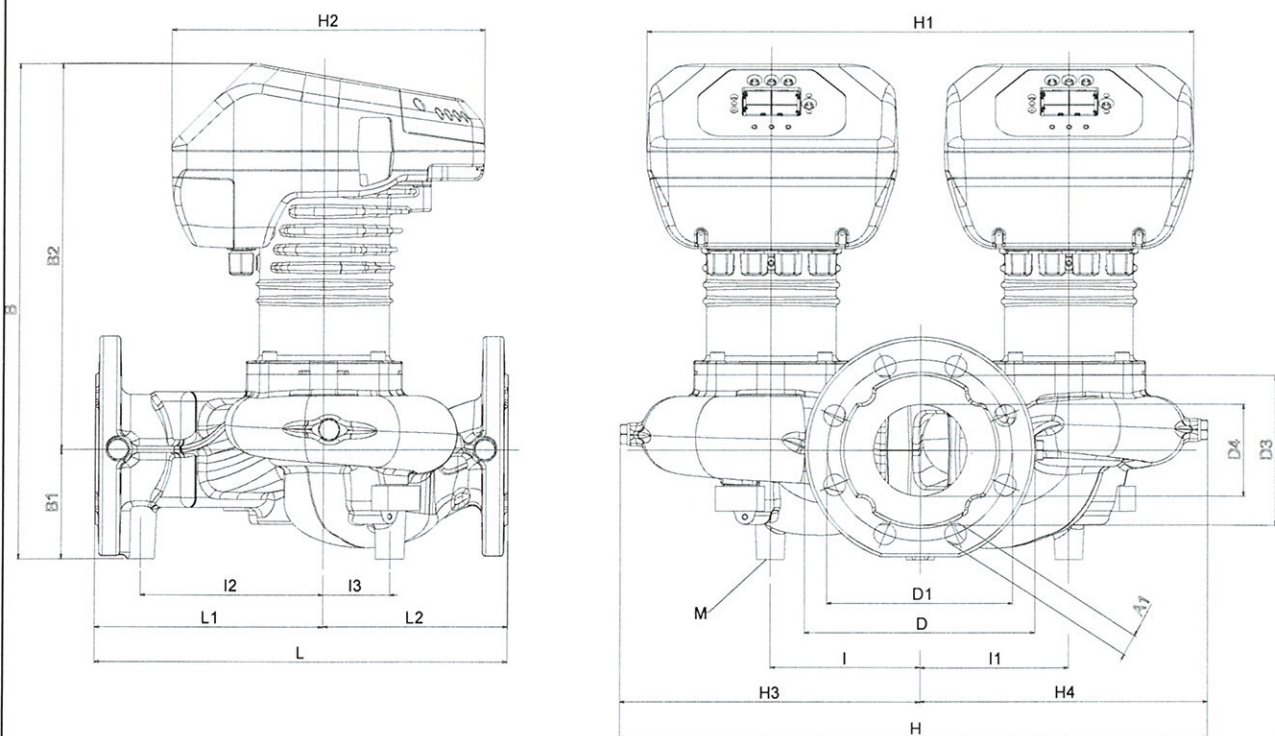
Firmatario: Lucio Di Paolo

Destinatario

Mittente

Società
Riferimento
Indirizzo
Tel
Fax
E-mail

EVOPLUS D 100/360.80 M



Dimensioni in mm

1	A1	19	H2	273	M	M12
2	B	437	H3	262		
3	B1	96	H4	253		
4	B2	341	I	130		
5	D	200	I1	130		
6	D1	160	I2	160		
7	D3	132	I3	58		
8	D4	80	L	360		
9	H	515	L1	200		
10	H1	480	L2	160		

Attacchi pompa

Aspirazione
DN 80
PN 6

Mandata
DN 80
PN 6

Offerta

ID offerta

Creato da

Creato il

16.06.2017

A
COMUNE DI CINISELLO BALSAMO
COPIA DEL DOCUMENTO DIGITALE DEPOSITATO PRESSO L' ENTE
Protocollo N.0048864/2017 del 26/06/2017
Class: 6.5 «OPERE PUBBLICHE»
Firmatario: Lucio Di Paolo

COMUNE DI CINISELLO BALSAMO

A

COPIA DEL DOCUMENTO DIGITALE DEPOSITATO PRESSO L'ENTE

Protocollo N.0048864/2017 del 26/06/2017

Class: 6.5 «OPERE PUBBLICHE»

Firmatario: Lucio Di Paolo

TRATTAMENTO ACQUE	
<u>FILTRO</u>	
BICCHIERE	10"
ATTACCHI	1"
PORTATA MASSIMA	4 m ³ /h
PRESSIONE MASSIMA	8 bar
TIPO	GIGROFILTER CE 12
<u>ADDOLCITORE</u>	
DENOMINAZIONE	TA-1
UTENZA	RISCALDAMENTO
FUNZIONAMENTO	INTERMITTENTE
QUANTITA'	1
TIPO	DOSATORE AUTOMATICO
PORTATA MASSIMA	4.000 lt/h
QUANTITA' RESINE	25 lt.
ATTACCHI	1"
CAPACITA' DI SCAMBIO	150 m ³ °F
PRESSIONE	6 bar
ALIMENTAZIONE ELETTRICA	220 V – 50 Hz.
TIPO	ADDOLCITORE TIPO SPADEI ITALIA MOD. RUBINO 100

A

COMUNE DI CINISELLO BALSAMO

COPIA DEL DOCUMENTO DIGITALE DEPOSITATO PRESSO L' ENTE

Protocollo N.0048864/2017 del 26/06/2017

Class: 6.5 «OPERE PUBBLICHE»

Firmatario: Lucio Di Paolo

COMUNE DI CINISELLO BALSAMO

A

COPIA DEL DOCUMENTO DIGITALE DEPOSITATO PRESSO L'ENTE

Protocollo N.0048864/2017 del 26/06/2017

Class: 6.5 «OPERE PUBBLICHE»

Firmatario: Lucio Di Paolo

TRATTAMENTO ACQUE	
STAZIONE DI DOSAGGIO PER RISCALDAMENTO	
POMPA DOSATRICE ELETTRONICA	H 10 – 05 an
PORTATA	10 l/h.
PRESSIONE	10 bar
ALIMENTAZIONE ELETTRICA	220V – 50 Hz.
CONTENITORE IN POLIETILENE	60 lt.
CONTATORE AD IMPULSI	½"
CONTATORE AD IMPULSI	¾" (K = 0,25)
FILTRO DI FONDO	in MATERIALE ANTICORROSIVO PVDF
PRODOTTO PROTETTIVO ANTINCROSTANTE	CETAMINE F360 20 kg.

A
 COMUNE DI CINISELLO BALSAMO
 COPIA DEL DOCUMENTO DIGITALE DEPOSITATO PRESSO L'ENTE
 Protocollo N. 0048864/2017 del 26/06/2017
 Class: 6.5 «OPERE PUBBLICHE»
 Firmatario: Lucio Di Paolo

<u>ISOLAMENTO TUBAZIONI</u>			
CIRCUITO	TIPO ISOLANTE	SPESSORE TAB. B D.P.R. 412/93	FINITURE
<i>Tubazioni acqua calda nella centrale termica</i>	<i>Coppelle isolanti in lana di roccia con rivestimento esterno in PVC, classe 2</i>	<i>Sp = 40 mm per Ø < 4''</i> <i>Sp = 60 mm per Ø > 100</i>	<i>lamina in PVC auto-avvolgente</i>
<i>Tubazioni acqua calda in vista all'esterno</i>	<i>Coppelle isolanti in lana di roccia con rivestimento esterno in PVC, classe 2</i>	<i>Sp = 40 mm per Ø < 4''</i> <i>Sp = 60 mm per Ø > 100</i>	<i>lamierino di acciaio zincato</i>

A
 COMUNE DI CINISELLO BALSAMO
 COPIA DEL DOCUMENTO DIGITALE DEPOSITATO PRESSO L'ENTE
 Protocollo N. 0048864/2017 del 26/06/2017
 Class: 6.5 «OPERE PUBBLICHE»
 Firmatario: Lucio Di Paolo

<u>DISTANZE MASSIME TRA SOSTEGNI E TUBAZIONI</u>				
DIAMETRO TUBAZIONI		TUBAZIONI GAS E ARIA COMPRESSA	TUBAZIONE ACQUA	
<i>DIN</i>	<i>POLLICI</i>	<i>SENZA ISOLAMENTO</i> <i>m</i>	<i>CON ISOLAMENTO</i> <i>m</i>	<i>SENZA ISOLAMENTO</i> <i>m</i>
10-15	3/8 - 1/2	2,7	1,8	2,6
20	3/4	2,7	1,8	2,6
25	1	3,1	2,1	3,0
32	1" 1/4	3,5	2,4	3,4
40	1" 1/2	4,3	3,1	4,0
50	2	4,7	3,3	4,4
65	2 1/2"	5,4	3,3	5,0
80	3	6,1	4,4	5,5
100	4	7,3	5,1	6,4
125	5	8,1	5,8	7,0
150	6	9,0	6,6	7,8
200		10,2	7,6	8,7
250		11,8	8,6	9,8
300		12,8	9,3	10,5
350		13,6	10,2	11,3
400		14,5	11,0	12,0

A
 COMUNE DI CINISELLO BALSAMO
 COPIA DEL DOCUMENTO DIGITALE DEPOSITATO PRESSO L'ENTE
 Protocollo N.0048864/2017 del 26/06/2017
 Class: 6.5 «OPERE PUBBLICHE»
 Firmatario: Lucio Di Paolo

COMUNE DI CINISELLO BALSAMO

A

COPIA DEL DOCUMENTO DIGITALE DEPOSITATO PRESSO L'ENTE
Protocollo N.0048864/2017 del 26/06/2017
Class: 6.5 «OPERE PUBBLICHE»
Firmatario: Lucio Di Paolo

PARTE 3

Impianti Elettrici

- CAPO I - PRESCRIZIONI TECNICHE GENERALI
- CAPO II - QUALITÀ E CARATTERISTICHE DEI MATERIALI, ESECUZIONE DEI LAVORI, VERIFICHE E PROVE IN CORSO D'OPERA DEGLI IMPIANTI

CAPO I - PRESCRIZIONI TECNICHE GENERALI

Art. 1 – Requisiti di rispondenza a norme, Leggi e regolamenti

Gli impianti e i componenti devono essere realizzati a regola d'arte. Sono da considerare eseguiti a regola d'arte gli impianti realizzati sulla base delle norme **CEI**, secondo l'Articolo 2 della **Legge 1 marzo 1968, n. 186**, del D.M. n. 37 del 22.01.2008.

In particolare la Ditta appaltatrice sarà vincolata all'osservanza di tutte le disposizioni seguenti :

- * Alle prescrizioni ed indicazioni dell'ENEL e della TELECOM per quanto di loro competenza relativamente agli allacciamenti;
- * Norme UNI, UNEL e raccomandazioni IEC vigenti;
- * Norme del Comitato Elettrotecnico Italiano ed in particolare

CEI 64-8 - Impianti elettrici utilizzatori a tensione nominale non superiore a 1000 V in c.a. ed a 1500 V in c.c.

CEI 20-22 - Cavi non propaganti l'incendio

- * Alle seguenti disposizioni di Legge :

Legge n°186 dell'1.3.68 - Disposizioni concernenti la produzione di materiali, apparecchiature, macchinari, installazioni e impianti elettrici ed elettronici.

Legge N° 37 del 22.01.2008 - Regolamento in materia di attività di installazione degli impianti all'interno degli edifici

D.Lgs 81/2008 - Attuazione delle direttive CEE in materia di tutela della salute e della sicurezza nei luoghi di lavoro.

Gli impianti elettrici saranno realizzati in conformità a quanto sopra detto ed in particolare dovranno essere studiati tutti gli accorgimenti al fine di limitare al massimo i tempi ed i costi d'intervento e di manutenzione ordinaria e straordinaria.

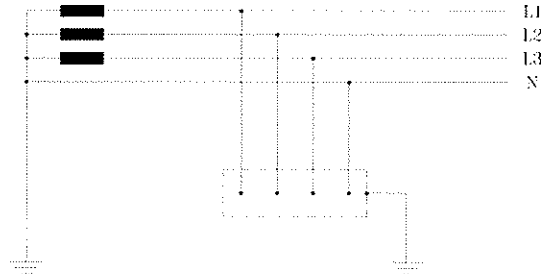
A tale scopo dovranno essere impiegate apparecchiature e componenti dimensionati adeguatamente agli impianti, di primarie marche costruttrici per quelle parti non espressamente individuate, rispondenti alle normative vigenti, dotate di Marchio Italiano di Qualità e marcatura CE.

Art. 2 – Dati di progetto

Nella progettazione, oltre ai disegni forniti dall'Amministrazione appaltante, dove risultano chiaramente precisate le destinazioni d'uso di ciascun ambiente, dovranno essere presi in considerazione i dati relativi alla tensione di alimentazione e al sistema di distribuzione, pertanto il progetto è stato eseguito sulla base dei seguenti dati:

- alimentazione in bassa tensione (b.t.) con un sistema trifase con neutro accessibile (3F + N) alla tensione concatenata di V = 400 V f = 50 Hz.
- rete di terra separata dal neutro impianto tipo TT Norma CEI 64-8 art. 312.2.2.

A



- la corrente di corto circuito presunta nel punto di arrivo dell'Ente elettroforitore (valore efficace della componente simmetrica) è pari a 10 KA.
- caduta di tensione max misurata all'utilizzatore più distante dal punto di consegna dell'energia e/o più sfavorevole, in ottemperanza alla Norma CEI 64-8 art. 525 :
 - * imp. luce: $\leq 4\%$
 - * imp. f.m.: $\leq 4\%$
- sfasamento max : * impianto luce : $\cos \varphi = 0,90$
* impianto f.m. : $\cos \varphi = 0,90$
- illuminamento medio dei diversi locali, in linea con le prescrizioni normative e legislative vigenti. ed in particolare con la Norma UNI EN 12464 - 1 .

Art. 3 – Ubicazione e disposizione dei corpi illuminanti

Particolare cura si dovrà porre all'altezza ed al posizionamento d'installazione, nonché alla schermatura delle sorgenti luminose per eliminare qualsiasi pericolo di abbagliamento diretto e indiretto.

Gli apparecchi di illuminazione si intendono ubicati a parete o a plafone in controsoffitto con disposizione simmetrica e distanziati in modo da soddisfare il coefficiente di disuniformità.

Art. 4 – Illuminazione di sicurezza

L'impianto di illuminazione di sicurezza deve essere in grado di intervenire automaticamente entro il tempo di mezzo secondo in mancanza della tensione di rete e di disinserirsi al suo ritorno sempre automaticamente.

L'illuminazione di sicurezza dovrà evitare il panico in caso di emergenza ed evidenziare le uscite ed i percorsi di fuga per un facile ed eventuale rapido deflusso verso un luogo sicuro.

Per questo motivo si dovrà garantire per una durata minima di 1 ora un illuminamento medio pari a 5 Lux lungo le uscite e percorsi di fuga e a 2 Lux negli altri settori.

L'illuminazione di sicurezza sarà attuata essenzialmente con l'impiego di complessi autonomi di illuminazione di sicurezza conformi alle Norme CEI 34-22 realizzati in materiale plastico autoestinguente e dotati di accumulatori ermetici ricaricabili al Ni-Cd e sorgente luminosa a LED con emissione di almeno 550 lm .

Alcuni complessi autonomi in corrispondenza delle uscite potranno avere la scritta normalizzata europea e sfondo verde con la dicitura "uscita di sicurezza".

Saranno inoltre previsti degli alimentatori-reattori dotati di inverter ed accumulatori ermetici ricaricabili al Nichel-Cadmio inseriti nei corpi illuminanti fluorescenti come individuato sugli elaborati grafici.

Art. 5 – Apparecchi di comando

Gli interruttori, i deviatori i pulsanti e gli altri eventuali punti di comando in genere per i circuiti luce previsti in progetto, saranno del tipo da incasso a parete ad una altezza di 90 cm dal pavimento.

I comandi devono essere azionabili con leggera pressione e sufficientemente robusti per resistere in caso di azionamento effettuato non correttamente. La configurazione e la corsa del tasto di manovra devono essere tali da dare a chi lo manovra l'esatta e rapida sensazione visiva del punto da colpire. La corsa del tasto non deve dare luogo ad incertezze di commutazione o ad inceppamenti. La commutazione deve essere facilmente avvertibile anche al tatto.

I punti di comando dovranno essere facilmente individuabili e visibili anche in caso di illuminazione nulla mediante spie luminose.

Non devono mai essere affiancati nella stessa scatola da incasso elementi di comando (come pulsanti, interruttori) con prese di corrente.

Sono da prevedersi apparecchi da incasso modulari e componibili. Gli interruttori dovranno avere portata da 16 A; è comunque ammesso l'uso di interruttori con portata da 10 A; le prese dovranno essere di sicurezza con alveoli schermati e far parte di una serie completa di apparecchi atti a realizzare impianti di segnalazione, impianti di distribuzione sonora negli ambienti ecc.

La serie dovrà consentire l'installazione di almeno 3 apparecchi nella scatola rettangolare normalizzata. (Tipo Ticino Living o da definire con la D.L.).

Art. 6 – Prese a spina

Le prese a spina devono essere installate in modo da rispettare le condizioni di impiego per le quali sono state costruite. La corrente nominale delle prese se superiore a 10 A non deve essere superiore a quella del circuito nel quale esse sono inserite.

Le operazioni di posa e le manovre ripetute alle quali le prese a spina possono essere sottoposte durante l'esercizio, non devono alterarne il fissaggio né sollecitare il cavo e i morsetti di collegamento.

E' vietato installare sulle pareti prese ad altezza (misurate a partire dalla mezzeria della presa) inferiore a 400 mm dal piano del pavimento in ottemperanza alla Legge 384 per i portatori di handicap.

Le prese a spina destinate all'alimentazione di apparecchi che per potenza o particolari caratteristiche possono dare luogo a pericoli durante l'inserimento ed il disinserimento della spina e comunque le prese a spina di corrente nominale superiore a 16 A, devono essere di tipo interbloccate provviste, a monte della presa, di organi di interruzione atte a consentire le suddette operazioni a circuito aperto.

In particolare si deve installare un organo di interruzione immediatamente a monte delle prese a spina destinate ad alimentare apparecchi utilizzatori fissi o trasportabili di potenza nominale superiore a 1,0 KW.

Al contatto di protezione delle prese a spina deve essere sempre collegato il conduttore di protezione.

Per quanto riguarda altre prescrizioni si rimanda a quelle riportate nelle Norme CEI 64-8. Marca Ticino tipo Light/Living.

Art. 7 – Ulteriori prescrizioni su prese a spina e apparecchi di comando

Per le prese a spina e le apparecchiature di comando si dovrà impiegare una serie da incasso modulare e componibile con dimensioni degli apparecchi 20 x 40 mm in modo da consentire una facile manovra dei comandi.

Gli apparecchi di comando devono avere portata 16 A.

Le prese devono essere di sicurezza con portata 10 A e 16 A.

L'inserimento degli apparecchi deve avvenire dalla parte anteriore delle armature isolanti, deve essere a scatto e deve assicurare l'intercambiabilità dei componenti.

La serie deve poter essere installata in scatola rettangolare fino a 3 combinazioni.

Gli apparecchi devono essere completati con placche senza viti da definire.

Nei locali dove è previsto l'impianto a vista, gli stessi apparecchi devono potersi installare su scatole a parete con grado di protezione IP40.

Nei locali dove è previsto l'impianto a vista stagno, gli stessi apparecchi devono potersi installare in contenitori stagni con grado di protezione IP55.

I comandi devono essere protetti da un coperchio con membrana cedevole fissato a vite.
Tipo Idrobox.

Tutte le prese a spina devono avere grado di sicurezza almeno 2.1 per la protezione contro i contatti diretti.

Esse devono essere installate ad almeno 40 cm dal pavimento su indicazione della D.L.

Ove sono previsti i servizi igienici ad uso dei portatori di handicap in ottemperanza al D.P.R. 384 del 27.4.78, in prossimità della tazza WC dovrà essere installato un pulsante azionato da un cordone isolante facilmente raggiungibile. Tale pulsante deve attivare un segnalatore ottico-acustico per l'eventuale richiesta di assistenza.

In alternativa al pulsante con tirante si può installare in posizione facilmente raggiungibile, un pulsante a tasto largo che attraverso un circuito a 12 V aziona il segnalatore ottico-acustico.

L'annullamento della chiamata dovrà avvenire da pulsante situato in prossimità del bagno stesso.

Art. 8 – Prescrizioni riguardanti i circuiti

9.1 - Cavi e conduttori:

- a) isolamento dei cavi: i cavi utilizzati nei sistemi di prima categoria devono essere adatti a tensione nominale verso terra e tensione nominale (U_0/U) non inferiori a 450/750V (simbolo di designazione 07). Quelli utilizzati nei circuiti di segnalazione e comando devono essere adatti a tensioni nominali non inferiori a 300/500V (simbolo di designazione 05). Questi ultimi, se posati nello stesso tubo, condotto o canale con cavi previsti con tensioni nominali superiori, devono essere adatti alla tensione nominale maggiore;
- b) colori distintivi dei cavi: i conduttori impiegati nell'esecuzione degli impianti devono essere contraddistinti dalle colorazioni previste dalle vigenti Tabelle di unificazione CEI-UNEL 00712, 00722, 00724, 00725, 00726 e 00727. In particolare, i conduttori di neutro e protezione devono essere contraddistinti, rispettivamente ed esclusivamente, con il colore blu chiaro e con il bicolore giallo-verde. Per quanto riguarda i conduttori di fase, essi devono essere contraddistinti in modo univoco per tutto l'impianto dai colori: nero, grigio (cenere) e marrone;
- c) sezioni minime e cadute di tensione ammesse: le sezioni dei conduttori, calcolate in funzione della potenza impegnata e della lunghezza dei circuiti (affinché la caduta di tensione non superi il valore del 4% della tensione a vuoto), devono essere scelte tra quelle unificate. In ogni caso non devono essere superati i valori delle portate di corrente ammesse, per i diversi tipi di conduttori, dalle Tabelle di unificazione CEI-UNEL 35023 e 35024.

Indipendentemente dai valori ricavati con le presenti indicazioni, le sezioni minime dei conduttori di rame ammesse sono:

- $0,75 \text{ mm}^2$ per circuiti di segnalazione e telecomando;
- $1,5 \text{ mm}^2$ per illuminazione di base, derivazione per prese a spina per altri apparecchi di illuminazione e per apparecchi con potenza unitaria inferiore o uguale a 2 kW;
- $2,5 \text{ mm}^2$ per derivazione con o senza prese a spina per utilizzatori con potenza unitaria superiore a 2 kW e inferiore o uguale a 3 kW;
- 4 mm^2 per montanti singoli o linee alimentanti singoli apparecchi utilizzatori con potenza nominale superiore a 3 kW;

- d) sezione minima dei conduttori neutri: la sezione dei conduttori di neutro non deve essere inferiore a quella dei corrispondenti conduttori di fase nei circuiti monofase, qualunque sia la sezione dei conduttori e, nei circuiti polifase, quando la sezione dei conduttori di fase sia $\geq 16 \text{ mm}^2$. Per conduttori in circuiti polifasi, con sezione superiore a 16 mm^2 , la sezione dei conduttori di neutro può essere ridotta alla metà di quella dei conduttori di fase, col minimo tuttavia di 16 mm^2 (per conduttori in rame), purché siano soddisfatte le condizioni delle norme CEI 64-8 e 64-8-Ec.

e) sezione dei conduttori di terra e protezione: la sezione dei conduttori di terra e protezione non deve essere inferiore al valore ottenuto con la formula:

$$Sp = \frac{\sqrt{I^2 t}}{K}$$

dove:

Sp = sezione del conduttore di protezione (mm²);

I = valore efficace della corrente di guasto che può percorrere il conduttore di protezione per un guasto di impedenza trascurabile (A);

t = tempo di intervento del dispositivo di protezione (s);

K = coefficiente, il cui valore dipende dal materiale del conduttore di protezione, dall'isolamento e dalle temperature iniziali e finali.

I valori di K possono essere desunti dalle Tabelle riportate nella norma CEI 64-8/5.

Le sezioni minime dei conduttori di protezione, in alternativa alla formula sopra riportata, possono essere desunte dalla Tabella seguente, tratta dalla norma CEI 64-8/5, con le prescrizioni riportate nella stessa norma relative ai conduttori di protezione.

9.2 - Sezione minima del conduttore di protezione

Conduttore di protezione di fase che alimenta la macchina o l'apparecchio (mm ²)	Conduttore di protezione facente parte dello stesso cavo o infilato nello stesso tubo del conduttore di fase (mm ²)	Conduttore di protezione non facente parte dello stesso cavo e non infilato nello stesso tubo del conduttore di fase (mm ²)
minore o uguale a 16	sezione del conduttore di fase	2,5 (se protetto meccanicamente) 4 (se non protetto meccanicamente)
maggiore di 16 e minore o uguale a 35 maggiore di 35	16 metà della sezione del conduttore di fase	16 metà della sezione del conduttore di fase

f) propagazione del fuoco lungo i cavi: i cavi in aria, installati individualmente, cioè distanziati tra loro di almeno 250 mm, devono rispondere alla prova di non propagazione del fuoco di cui alle norme CEI 20-35, 20-35-V1, 20-32/2 e 20-36.

Quando i cavi sono raggruppati in ambiente chiuso in cui sia da contenere il pericolo di propagazione di un eventuale incendio, essi devono rispondere ai requisiti di cui alla norma CEI 20-22/1;

g) provvedimenti contro il fumo: allorché i cavi siano installati, in notevole quantità, in ambienti chiusi frequentati dal pubblico e di difficile e lenta evacuazione, si devono adottare sistemi di posa in grado di impedire il dilagare del fumo negli ambienti stessi o, in alternativa, si deve ricorrere all'impiego di cavi di bassa emissione di fumo secondo le norme CEI 20-37 e 20-38.

h) problemi connessi allo sviluppo di gas tossici e corrosivi: qualora i cavi, in quantità rilevanti, siano installati in ambienti chiusi frequentati dal pubblico, oppure si trovino a coesistere in ambiente chiuso, con apparecchiature particolarmente vulnerabili da agenti corrosivi, deve essere tenuto presente il pericolo che i cavi stessi, bruciando, sviluppino gas tossici o corrosivi.

Ove tale pericolo sussista, occorre fare ricorso all'impiego di cavi aventi la caratteristica di non sviluppare gas tossici o corrosivi ad alte temperature, secondo le norme CEI 20-37, 20-37-Ec, 20-37/2, 20-37/3, 20-37/4, 20-38/1, 20-38/2 e 20-45.

La sezione del conduttore di terra non deve essere inferiore a quella del conduttore di protezione suddetta con i minimi indicati nel prospetto seguente:

Sezione minima del conduttore di terra

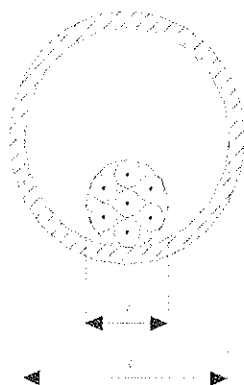
	sezione minima (mm ²)	
protetto contro la corrosione ma non meccanicamente	16 (rame)	16 (ferro zinco)
non protetto contro la corrosione	25 (rame)	50 (ferro zinco)
protetto meccanicamente	secondo la norma CEI 64-8/5	

Art. 9 – Canalizzazioni

I conduttori devono essere sempre protetti e salvaguardati meccanicamente.

Tali protezioni possono essere: tubazioni, canalette porta cavi, passerelle, condotti o cunicoli ricavati nella struttura edile, ecc.

Negli impianti in edifici civili e similari, si devono rispettare le prescrizioni riportate di seguito.



- $D > 1,3 \cdot d$
- D = diametro del cerchio circoscritto al fascio di cavi
- d = diametro esterno del cavo
- t = spessore del tubo

10.1 - Tubi protettivi, percorso tubazioni, cassette di derivazione

Nell'impianto previsto per la realizzazione sotto traccia, i tubi protettivi devono essere in materiale termoplastico serie leggera, per i percorsi sotto intonaco, in materiale termoplastico serie pesante, per gli attraversamenti a pavimento.

Il diametro interno dei tubi deve essere pari ad almeno 1,3 volte il diametro del cerchio circoscritto al fascio dei cavi in esso contenuti; il diametro del tubo deve essere sufficientemente grande da permettere di sfilare e reinfilare i cavi in esso contenuti con facilità e senza che ne risultino danneggiati i cavi stessi o i tubi. Comunque, il diametro interno non deve essere inferiore a 20 mm.

- a) Il tracciato dei tubi protettivi deve consentire un andamento rettilineo orizzontale (con minima pendenza per favorire lo scarico di eventuale condensa) o verticale. Le curve devono essere effettuate con raccordi o con piegature che non danneggino il tubo e non pregiudichino la sfilabilità dei cavi.
- b) Ad ogni brusca deviazione resa necessaria dalla struttura muraria dei locali, ad ogni derivazione da linea principale a secondaria ed in ogni locale servito, la tubazione deve essere interrotta con cassette di derivazione.
- c) Le giunzioni dei conduttori devono essere eseguite nelle cassette di derivazione impiegando opportuni morsetti o morsettiera. Tali cassette devono essere costruite in modo che, nelle condizioni ordinarie di installazione, non sia possibile introdurvi corpi estranei; inoltre, deve risultare agevole la dispersione del calore in esse prodotto. Il coperchio delle cassette deve offrire buone garanzie di fissaggio ed essere apribile solo con attrezzo.

- d) I tubi protettivi dei montanti di impianti utilizzatori alimentati attraverso organi di misura centralizzati e le relative cassette di derivazione devono essere distinti per ogni montante.
- e) Qualora si preveda l'esistenza, nello stesso locale, di circuiti appartenenti a sistemi elettrici diversi, questi devono essere protetti da tubi diversi e far capo a cassette separate. Tuttavia è ammesso collocare i cavi nello stesso tubo e far capo alle stesse cassette, purché essi siano isolati per la tensione più elevata e le singole cassette siano internamente munite di diaframmi, non amovibili, se non a mezzo di attrezzo, posti tra i morsetti destinati a serrare conduttori appartenenti a sistemi diversi. Il numero massimo dei cavi che si possono introdurre nei tubi è indicato nelle Tabelle seguenti:

NUMERO MASSIMO DI CAVI DA INTRODURRE IN TUBI PROTETTIVI FLESSIBILI

TIPO	CAVI	NUM.	SEZIONE (mm ²)					
			1,5	2,5	4	6	10	
		1	16	16	16	16	16	
		2	16	20	20	25	32	
		3	16	20	25	32	32	
Cavo unipolare PVC (senza guaina)		4	20	20	25	32	32	
		5	20	25	25	32	40	
		6	20	25	32	32	40	
		7	20	25	32	32	40	
		8	25	32	32	40	50	
		9	25	32	32	40	50	
		bipolare	1	20	25	25	32	40
			2	32	40	50	50	63
			3	40	50	50	63	---
Cavo multipolare PVC	tripolare	1	20	25	25	32	40	
		2	40	40	50	63	63	
		3	40	50	50	63	---	
		quadripolare	1	25	25	32	32	50
			2	40	50	50	63	---
			3	40	50	50	---	---

NUMERO MASSIMO DI CAVI DA INTRODURRE IN TUBI PROTETTIVI RIGIDI

TIPO	CAVI	NUM.	SEZIONE (mm ²)					
			1,5	2,5	4	6	10	
		1	16	16	16	16	16	
		2	16	16	16	20	25	
		3	16	16	20	25	32	
Cavo unipolare PVC (senza guaina)		4	16	20	20	25	32	
		5	20	20	20	32	32	
		6	20	20	25	32	40	
		7	20	20	25	32	40	
		8	25	25	32	40	50	
		9	25	25	32	40	50	
		bipolare	1	16	20	20	25	32
			2	32	40	40	50	---
			3	40	40	50	50	---
Cavo multipolare PVC	tripolare	1	16	20	20	25	32	
		2	32	40	40	50	---	
		3	40	50	50	---	---	
		quadripolare	1	20	20	25	32	40
			2	40	40	50	50	---
			3	40	50	50	---	---

f) I tubi protettivi dei conduttori elettrici collocati in cunicoli, che ospitano altre canalizzazioni, devono essere disposti in modo da non essere soggetti ad influenze dannose in relazione a sovrariscaldamenti, sgocciolamenti, formazione di condensa, ecc. È inoltre vietato collocare, nelle stesse incassature, montanti e colonne telefoniche o radiotelevisive. Nel vano degli ascensori o montacarichi non è consentita la messa in opera di conduttori o tubazioni di qualsiasi genere che non appartengano all'impianto dell'ascensore o del montacarichi stesso.

10.2 - Canalette porta cavi

Per i sistemi di canali battiscopa e canali ausiliari si applicano le norme CEI 23-19 e 23-19-V1.

Per gli altri sistemi di canalizzazione si applicano le norme CEI 23-32 e 23-32-V1.

La sezione occupata dai cavi non deve superare la metà di quella disponibile e deve essere tale da consentire un'occupazione della sezione utile dei canali, secondo quanto prescritto dalla norma CEI 64-8/5.

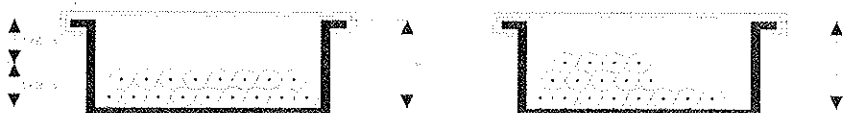
Per il grado di protezione contro i contatti diretti, si applica quanto richiesto dalle norme CEI 64-8 e 64-8-Ec, utilizzando i necessari accessori (angoli, derivazioni, ecc.); opportune barriere che devono separare cavi a tensioni nominali differenti.

I cavi vanno utilizzati secondo le indicazioni della norma CEI 20-21.

Per i canali metallici devono essere previsti i necessari collegamenti di terra ed equipotenziali, secondo quanto previsto dalle norme CEI 64-8 e 64-8-Ec.

Nei passaggi di parete devono essere previste opportune barriere tagliafiama che non degradino i livelli di segregazione assicurati dalle pareti.

I materiali utilizzati devono avere caratteristiche di resistenza al calore anormale e al fuoco che soddisfino quanto richiesto dalle norme CEI 64-8 e 64-8-Ec.



10.3- Protezione contro i contatti diretti

Protezione totale mediante isolamento delle parti attive

Le parti attive dovranno essere completamente ricoperte con isolamento che ne impedisca il contatto e possa essere rimosso solo mediante distruzione e sia in grado di resistere agli sforzi meccanici, termici ed elettrici cui può essere soggetto nell'esercizio.

Vernici, lacche, smalti e simili da soli non sono in genere considerati.

Protezione totale mediante involucri o barriere

Le parti attive dovranno essere racchiuse entro involucri o dietro barriere che assicurano almeno il grado di protezione IP2X o IP4X nel caso di superfici superiori di involucri o barriere orizzontali se a portata di mano.

Quando sia necessario, per ragioni di esercizio, aprire gli involucri si dovrà eseguire una delle seguenti disposizioni:

- * uso di un attrezzo o una chiave se in esemplare unico ed affidata a personale addestrato
- * sezionamento delle parti attive mediante apertura con interblocco
- * interposizione di barriere o schermi che garantiscano un grado di protezione IP2X.

In ogni caso il grado di protezione sarà vincolato alla zona o al locale a cui l'apparecchiatura è destinata secondo le norme CEI 64-8.

Protezione addizionale mediante interruttori differenziali

L'impiego di interruttori differenziali con corrente differenziale nominale di intervento non superiore a 30 mA è riconosciuto come protezione addizionale contro i contatti diretti.

Art. 10 – Protezione contro i contatti indiretti

Devono essere protette contro i contatti indiretti tutte le parti metalliche accessibili dell'impianto elettrico e degli apparecchi utilizzatori, normalmente non in tensione, ma che, per cedimento dell'isolamento principale o per altre cause accidentali, potrebbero trovarsi sotto tensione (masse).

Per la protezione contro i contatti indiretti, ogni impianto elettrico utilizzatore, o raggruppamento di impianti contenuti in uno stesso edificio e nelle sue dipendenze (quali portinerie distaccate e simili), dovrà avere un proprio impianto di terra.

A tale impianto di terra dovranno essere collegati tutti i sistemi di tubazioni metalliche accessibili di adduzione, distribuzione e scarico di acqua, gas e altre tubazioni che entrano nel fabbricato, nonché tutte le masse metalliche accessibili, di notevole estensione, esistenti nell'area dell'impianto elettrico utilizzatore stesso.

Art. 11 – Protezione delle condutture elettriche

I conduttori che costituiscono gli impianti dovranno essere protetti contro le sovracorrenti causate da sovraccarichi o da corto circuiti.

La protezione contro i sovraccarichi dovrà essere effettuata in ottemperanza alle prescrizioni delle Norme CEI 64-8.

In particolare i conduttori dovranno essere scelti in modo che la portata (I_z) sia superiore o almeno uguale alla corrente di impiego (I_b) (valore di corrente calcolato in funzione della massima potenza da trasmettere in regime permanente).

Gli interruttori automatici magnetotermici da installare a loro protezione devono avere una corrente nominale (I_n) compresa fra la corrente di impiego del conduttore (I_b) e la sua portata nominale (I_z) ed una corrente di funzionamento (I_f) minore o uguale a 1,45 volte la portata (I_z).

In tutti i casi devono essere soddisfatte le seguenti relazioni :

$$I_b \leq I_n \leq I_z \quad I_f \leq 1,45 I_z$$

Gli interruttori automatici magnetotermici dovranno interrompere le correnti di corto circuito che possono verificarsi nell'impianto in modo tale da garantire che nel conduttore protetto non si raggiungano temperature pericolose secondo la relazione $I^2t < K_s^2$.

Essi dovranno avere un potere di interruzione almeno uguale alla corrente di corto circuito nel punto di installazione.

- a) dovranno essere protette singolarmente le derivazioni all'esterno;
- b) dovranno essere protette singolarmente le derivazioni installate in ambienti speciali;

devono essere protetti singolarmente i motori di potenza superiore a 0,5 kW.

Art. 12 – Interruttori di protezione

Le apparecchiature installate nei quadri di comando e negli armadi dovranno essere del tipo modulare e componibile con fissaggio a scatto sul profilato preferibilmente normalizzato EN 50022 (norme CEI 17- 18).

In particolare:

- a) gli interruttori automatici magnetotermici da 1 a 63 A dovranno essere modulari e componibili con potere di interruzione di 6.000 A, salvo casi particolari;
- b) tutte le apparecchiature necessarie per rendere efficiente e funzionale l'impianto (ad esempio trasformatori, suonerie, lampade di segnalazione, interruttori programmatori, prese di corrente CEE, ecc.) dovranno essere modulari e accoppiabili nello stesso quadro con gli interruttori automatici di cui al punto a);
- c) gli interruttori con relè differenziali fino a 63 A dovranno essere modulari e appartenere alla stessa serie di cui ai punti a) e b); devono essere del tipo ad azione diretta;
- d) gli interruttori magnetotermici differenziali tetrapolari fino a 63 A dovranno essere modulari ed essere dotati di un dispositivo che consenta la visualizzazione dell'avvenuto intervento e permetta preferibilmente di distinguere se detto intervento è provocato dalla protezione magnetotermica o dalla protezione differenziale; potrà essere ammesso l'impiego di interruttori differenziali puri purchè abbiano un potere di interruzione con dispositivo associato di almeno 6.000 A;
- e) il potere di interruzione degli interruttori automatici dovrà essere garantito sia in caso di alimentazione dai morsetti superiori (alimentazione dall'alto) sia in caso di alimentazione dai morsetti inferiori (alimentazione dal basso).

Art. 13 – Impianto di messa a terra e sistemi di protezione contro i contatti indiretti

13.1 - Elementi di un impianto di messa a terra

Per ogni edificio contenente impianti elettrici deve essere opportunamente previsto, in sede di costruzione, un proprio impianto di messa a terra (impianto di terra locale) che deve soddisfare le prescrizioni delle norme CEI 64-8, 64-8-Ec e **64-12**. Tale impianto deve essere realizzato in modo da poter effettuare le verifiche periodiche di efficienza e comprende:

- a) il dispersore (o i dispersori) di terra, costituito da uno o più elementi metallici posti in intimo contatto con il terreno e che realizza il collegamento elettrico con la terra (vedere la norma CEI 64-8/5);
- b) il conduttore di terra, non in intimo contatto con il terreno, destinato a collegare i dispersori fra di loro ed al collettore (o nodo) principale di terra. I conduttori parzialmente interrati e non isolati dal terreno devono essere considerati, a tutti gli effetti, dispersori per la parte interrata e conduttori di terra per la parte non interrata o comunque isolata dal terreno, (vedere la norma CEI 64-8/5);
- c) il conduttore di protezione parte dal collettore di terra, arriva in ogni impianto e deve essere collegato a tutte le prese a spina (e destinate ad alimentare utilizzatori per i quali è prevista la protezione contro i contatti indiretti mediante messa a terra); o direttamente alle masse di tutti gli apparecchi da proteggere, compresi gli apparecchi di illuminazione con parti metalliche comunque accessibili.
È vietato l'impiego di conduttori di protezione non protetti meccanicamente con sezione inferiore a 4 mm^2 . Nei sistemi TT (cioè nei sistemi in cui le masse sono collegate ad un impianto di terra elettricamente indipendente da quello del collegamento a terra del sistema elettrico) il conduttore di neutro non può essere utilizzato come conduttore di protezione;
- d) il collettore (o nodo) principale di terra nel quale confluiscono i conduttori di terra, di protezione, di equipotenzialità ed eventualmente di neutro, in caso di sistemi TN, in cui il conduttore di neutro può avere anche la funzione di conduttore di protezione (vedere la norma CEI 64-8/5);
- e) il conduttore equipotenziale, avente lo scopo di assicurare l'equipotenzialità fra le masse e/o le masse estranee cioè le parti conduttrici, non facenti parte dell'impianto elettrico, suscettibili di introdurre il potenziale di terra, (vedere la norma CEI 64-8/5).

13.2 - Prescrizioni particolari per i locali da bagno

I locali da bagno vengono suddivisi in 4 zone, per ognuna delle quali valgono regole particolari:

- zona 0: È il volume della vasca o del piatto doccia: non sono ammessi apparecchi elettrici, come scaldacqua ad immersione, illuminazioni sommerse o simili;
 - zona 1: È il volume al di sopra della vasca da bagno o del piatto doccia, fino all'altezza di 2,25 m dal pavimento: sono ammessi lo scaldabagno (del tipo fisso, con la massa collegata al conduttore di protezione) e gli interruttori di circuiti SELV alimentati a tensione non superiore a 12 V in c.a. o a 30 V in c.c., con la sorgente di sicurezza installata fuori dalle zone 0, 1 e 2;
 - zona 2: È il volume che circonda la vasca da bagno o il piatto doccia, largo 60 cm e fino all'altezza di 2,25 m dal pavimento: oltre a quelli della zona 1, sono ammessi anche gli apparecchi illuminanti dotati di doppio isolamento (Classe II) o di classe I con interruttore differenziale IdN \geq 30 mA. Gli apparecchi installati nelle zone 1 e 2 devono essere protetti contro gli spruzzi d'acqua (grado protezione IP x 4). Nei casi in cui sia previsto l'uso di getti d'acqua per la pulizia, gli apparecchi dovranno avere grado di protezione IP x 5. Sia nella zona 1, sia nella zona 2, non devono esserci materiali di installazione, come interruttori, prese a spina, scatole di derivazione. Possono essere installati pulsanti a tirante con cordone isolante a frutto, incassato ad altezza superiore a 2,25 m dal pavimento. Le condutture devono essere limitate a quelle necessarie per l'alimentazione per gli apparecchi installati in queste zone e devono essere incassate con tubo protettivo non metallico; gli eventuali tratti in vista, necessari per il collegamento degli apparecchi utilizzatori (per esempio, lo scaldabagno) devono essere protetti con tubo di plastica o realizzati con cavo munito di guaina isolante;
 - zona 3: È il volume al di fuori della zona 2, della larghezza di 2,40 m (e quindi 3 m oltre la vasca o la doccia): sono ammessi componenti dell'impianto elettrico protetti contro la caduta verticale di gocce di acqua (gradi di protezione IP x 1), come nel caso dell'ordinario materiale elettrico da incasso IP x 5, quando è previsto l'uso di getti d'acqua per la pulizia del locale; inoltre l'alimentazione degli utilizzatori e dispositivi di comando deve essere protetta da interruttore differenziale con corrente differenziale, non superiore a 30 mA.
- Le regole fornite per le varie zone in cui sono suddivisi i locali da bagno servono a limitare i pericoli provenienti dall'impianto elettrico del bagno stesso e sono da considerarsi integrative, rispetto alle regole e prescrizioni comuni a tutto l'impianto elettrico (isolamento delle parti attive, collegamento delle masse dal conduttore di protezione, ecc.).

13.3 - Collegamento equipotenziale nei locali da bagno

Per evitare tensioni pericolose provenienti dall'esterno del locale da bagno (ad esempio, una tubazione che vada in contatto con un conduttore non protetto da interruttore differenziale), è richiesto un conduttore equipotenziale, che colleghi fra loro tutte le masse estranee alle zone 1-2-3 con il conduttore di protezione; in particolare, per le tubazioni metalliche, è sufficiente che le stesse siano collegate con il conduttore di protezione all'ingresso dei locali da bagno.

Le giunzioni devono essere realizzate conformemente a quanto prescritto dalle norme CEI 64-8 e 64-8-Ec; in particolare, esse devono essere protette contro eventuali allentamenti o corrosioni. Devono essere impiegate fascette che stringano il metallo vivo. Il collegamento non va eseguito su tubazioni di scarico in PVC. Il collegamento equipotenziale deve raggiungere il più vicino conduttore di protezione, ad esempio, nella scatola dove è installata la presa a spina protetta dell'interruttore differenziale.

È vietata l'inserzione di interruttori o di fusibili sui conduttori di protezione.

Per i conduttori, si devono rispettare le seguenti sezioni minime:

- 2,5 mm² (rame) per collegamenti protetti meccanicamente, cioè posati entro tubi o sotto intonaco;
- 4 mm² (rame) per collegamenti non protetti meccanicamente e fissati direttamente a parete.

14.4 - Condutture elettriche nei locali da bagno

Devono essere usati cavi isolati in classe II nelle zone 1 e 2 in tubo di plastica incassato a parete o nel pavimento, a meno che la profondità di incasso non sia superiore a 5 cm.

Per il collegamento dello scaldabagno, il tubo, di tipo flessibile, deve essere prolungato per coprire il tratto esterno, oppure deve essere usato un cavetto tripolare con guaina (fase+neutro+conduttore di protezione) per tutto il tratto dall'interruttore allo scaldabagno, uscendo, senza morsetti, da una scatoletta passacordone.

CAPO II - QUALITÀ E CARATTERISTICHE DEI MATERIALI, ESECUZIONE DEI LAVORI, VERIFICHE E PROVE IN CORSO D'OPERA DEGLI IMPIANTI

Qualità e caratteristiche dei materiali

Art. 14 – Generalità

Ai sensi dell'Articolo 2 della Legge 18 ottobre 1977, n. 791 e dell'art. 6 del D.M. 37/08, dovrà essere utilizzato materiale elettrico costruito a regola d'arte, sul quale sia stato apposto un marchio che ne attesti la conformità (per esempio **IMQ**), ovvero dovrà essere verificato che abbia ottenuto il rilascio di un attestato di conformità da parte di uno degli organismi competenti per ciascuno degli stati membri della Comunità Economica Europea, oppure sia munito di dichiarazione di conformità rilasciata dal costruttore.

I materiali non previsti nel campo di applicazione della Legge 18 ottobre 1997, n. 791 e per i quali non esistono norme di riferimento dovranno comunque essere conformi alla Legge 1 marzo 1968, n. 186.

Tutti i materiali dovranno essere esenti da difetti qualitativi e di lavorazione.

Tutti i materiali e gli apparecchi impiegati negli impianti elettrici devono essere adatti all'ambiente in cui sono installati e devono avere caratteristiche tali da resistere alle azioni meccaniche, corrosive, termiche o dovute all'umidità alle quali possono essere esposti durante l'esercizio.

Tutti i materiali e gli apparecchi devono essere rispondenti alle norme CEI e alle Tabelle di unificazione CEI-UNEL, ove queste esistano.

Per i materiali la cui provenienza è prescritta dalle condizioni del presente Capitolato speciale, potranno pure essere richiesti i campioni, sempre che siano materiali di normale produzione.

Tutti gli apparecchi devono riportare dati di targa ed eventuali indicazioni d'uso utilizzando la simbologia CEI e la lingua Italiana.

Art. 15 – Accettazione dei materiali

I materiali dei quali sono stati richiesti campioni non potranno essere posti in opera che dopo l'accettazione da parte dell'Amministrazione appaltante. Questa dovrà dare il proprio responso entro sette giorni dalla presentazione dei campioni, in difetto di che il ritardo graverà sui termini di consegna delle opere.

Le parti si accorderanno per l'adozione, per i prezzi e per la consegna, qualora nel corso dei lavori si dovessero usare materiali non contemplati nel contratto.

L'Impresa aggiudicataria non dovrà porre in opera i materiali rifiutati dall'Amministrazione appaltante, provvedendo, quindi, ad allontanarli dal cantiere.

Art. 16 – Verifiche e prove in corso d'opera degli impianti

Durante il corso dei lavori, l'Amministrazione appaltante si riserva di eseguire verifiche e prove preliminari sugli impianti o parti di impianti, in modo da poter tempestivamente intervenire qualora non fossero rispettate le condizioni del Capitolato speciale di appalto.

In generale le verifiche potranno anche consistere nell'accertamento della rispondenza dei materiali impiegati con quelli stabiliti, nel controllo delle installazioni secondo le disposizioni convenute (posizioni, percorsi, ecc.), nonché in prove parziali di isolamento e di funzionamento ed in tutto quello che può essere utile allo scopo accennato.

Dei risultati delle verifiche e prove preliminari di cui sopra, si dovrà compilare regolare verbale.

La verifica e le prove preliminari di cui sopra devono essere eseguite dalla Direzione dei lavori in contraddittorio con l'Impresa e di esse e dei risultati ottenuti si deve compilare regolare verbale.

Ove trovi da eccepire in ordine a quei risultati, perché, a suo giudizio, non conformi alle prescrizioni del presente Capitolato Speciale, il Direttore dei lavori emette il verbale di ultimazione dei lavori solo dopo aver accertato, facendone esplicita dichiarazione nel verbale stesso, che da parte dell'Impresa siano state eseguite tutte le modifiche, aggiunte, riparazioni e sostituzioni dichiarate necessarie.

In apposito fascicolo dovranno essere raccolti dalla Direzione dei lavori tutti i documenti tecnici più significativi e le informazioni necessarie per l'utilizzo in esercizio e per la manutenzione (schemi dell'impianto, dettagli costruttivi, schede di componenti con dati di targa, ecc.). Si avrà cura, inoltre, di far aggiornare e raccogliere i disegni costruttivi più recenti unitamente alla descrizione e/o alle schede tecniche dei prodotti impiegati (specialmente quelli non visibili ad opera ultimata), nonché le istruzioni per la manutenzione rilasciate dai produttori dei singoli componenti e dall'installatore (modalità operative e frequenza delle operazioni). Copia di essi, poi, sarà messa a disposizione della persona che assumerà la responsabilità della gestione dell'edificio, unitamente alle informazioni identificative e tecniche concernenti i materiali e/o componenti utilizzati, fornite dal produttore, quest'ultimo chiaramente identificabile.

Art. 17 – Elaborati tecnici

Ad ultimazione dei lavori e comunque prima dell'inizio delle operazioni di collaudo definitivo degli impianti, l'impresa dovrà consegnare:

- I certificati di verifica e collaudi delle macchine e delle apparecchiature impiegate nella realizzazione degli impianti, per i quali tali certificati sono richiesti a norma di legge.
- Tutti gli elaborati tecnici relativi alle opere eseguite, calcoli dimensionamenti relativi alle opere eseguite, in triplice copia.
- I disegni e gli schemi degli impianti eseguiti rappresentanti lo stato di fatto al momento della consegna degli impianti ed aggiornati secondo le variazioni apportate nel corso dei lavori. I disegni e gli schemi saranno consegnati su supporto informatico nelle modalità indicate dalla Committenza.
- I libretti con le norme d'uso e manutenzione delle apparecchiature installate.
- La dichiarazione di conformità degli impianti realizzati completa degli allegati di rito, in ottemperanza al D.M. 37/08.